



АО "Омский электромеханический завод"

Согласовано

Начальник проектно-инжинирингового
центра АО "Омский ЭМЗ"

 Касьян Н.С.

Главный инженер АО "Омский ЭМЗ"

 Шиповалов В.В.

Утверждаю


Управляющий директор АО "Омский ЭМЗ"
 Иванов И.И.

Согласовано

Директор ООО "Эко-НИОКР"


 Тетнев С.Г.

Типовой альбом проектных решений

Устройства защиты птиц от поражения электрическим током
на стальных опорах из гнутого профиля ВЛ 6-10 кВ

ОЭМЗ-ОГП-ТП.УЗП.010.001

Том 1

Омск - 2017 г.

Перв. примен.

Справ. №

Подп. и дата

Инд. № дудл.

Взам. инв. №

Подп. и дата

Инд. № подл.

Обозначение	Наименование	Стр.	Примеч.
ОЭМЗ-ОГП-ТП.УЗП.010.001-ПЗ	Пояснительная записка	3-8	
ОЭМЗ-ОГП-ТП.УЗП.010.001-01	Номенклатура птицевозащитных и ЛЭП-защитных устройств	9-14	
Устройства защиты птиц от поражения электрическим током на стальных опорах из гнutoго профиля ВЛ 6-10 кВ			
ОЭМЗ-ОГП-ТП.УЗП.010.001-02	Устройство птицевозащиты на промежуточных опорах типа П10Г-1М и П10Г-2М со штыревой изоляцией с двойным креплением провода	15-16	
ОЭМЗ-ОГП-ТП.УЗП.010.001-03	Устройство птицевозащиты на промежуточных опорах типа П10Г-3М и П10Г-4М со штыревой изоляцией	17	
ОЭМЗ-ОГП-ТП.УЗП.010.001-04	Устройство птицевозащиты на промежуточных опорах типа П10Г-5М, П10Г-6М, П10ГИ-5М, П10ГИ-6М с подвесной изоляцией (вариант 1)	18	
ОЭМЗ-ОГП-ТП.УЗП.010.001-05	Устройство птицевозащиты на промежуточных опорах типа П10Г-5М, П10Г-6М, П10ГИ-5М, П10ГИ-6М с подвесной изоляцией (вариант 2)	19	
ОЭМЗ-ОГП-ТП.УЗП.010.001-06	Устройство птицевозащиты на промежуточных опорах типа П10Г-7М, П10Г-8М с подвесной изоляцией (вариант 1)	20	
ОЭМЗ-ОГП-ТП.УЗП.010.001-07	Устройство птицевозащиты на промежуточных опорах типа П10Г-7М и П10Г-8М с подвесной изоляцией (вариант 2)	21	
ОЭМЗ-ОГП-ТП.УЗП.010.001-08	Устройство птицевозащиты на промежуточных опорах типа П10ГИ-1М и П10ГИ-2М со штыревой изоляцией	22	
ОЭМЗ-ОГП-ТП.УЗП.010.001-09	Устройство птицевозащиты на промежуточных опорах типа П10ГИ-3М и П10ГИ-4М с подвесной изоляцией (вариант 1)	23	
ОЭМЗ-ОГП-ТП.УЗП.010.001-10	Устройство птицевозащиты на промежуточных опорах типа П10ГИ-3М и П10ГИ-4М с подвесной изоляцией (вариант 2)	24	
ОЭМЗ-ОГП-ТП.УЗП.010.001-11	Устройство птицевозащиты на промежуточных опорах типа П10ГИ-7М и П10ГИ-8М с подвесной изоляцией (вариант 1)	25	
ОЭМЗ-ОГП-ТП.УЗП.010.001-12	Устройство птицевозащиты на промежуточных опорах типа П10ГИ-7М и П10ГИ-8М с подвесной изоляцией (вариант 2)	26	
ОЭМЗ-ОГП-ТП.УЗП.010.001-13	Устройство птицевозащиты на промежуточной угловой опоре типа ПУ10Г-1 с подвесной изоляцией (вариант 1)	27	
ОЭМЗ-ОГП-ТП.УЗП.010.001-14	Устройство птицевозащиты на промежуточной угловой опоре типа ПУ10Г-1 с подвесной изоляцией (вариант 2)	28	
ОЭМЗ-ОГП-ТП.УЗП.010.001-15	Устройство птицевозащиты на промежуточной угловой опоре типа ПУ10Г-2 со штыревой изоляцией с двойным креплением провода	29	
ОЭМЗ-ОГП-ТП.УЗП.010.001-16	Устройство птицевозащиты на промежуточной угловой опоре типа ПУ10ГИ-1 с подвесной изоляцией (вариант 1)	30	
ОЭМЗ-ОГП-ТП.УЗП.010.001-17	Устройство птицевозащиты на промежуточной угловой опоре типа ПУ10ГИ-1 с подвесной изоляцией (вариант 2)	31	
ОЭМЗ-ОГП-ТП.УЗП.010.001-18	Устройство птицевозащиты на промежуточной угловой опоре типа ПУ10ГИ-2 со штыревой изоляцией	32	
ОЭМЗ-ОГП-ТП.УЗП.010.001-19	Устройство птицевозащиты на анкерных опорах типа А10Г(У)-1, А10ГИ(У)-1 со штыревой и натяжной изоляцией	33	
ОЭМЗ-ОГП-ТП.УЗП.010.001-20	Устройство птицевозащиты на анкерных концевых опорах типа А10Г(У)-1 и А10ГИ(У)-1 со штыревой и натяжной изоляцией	34	
ОЭМЗ-ОГП-ТП.УЗП.010.001-21	Устройство птицевозащиты на анкерной опоре типа А10Г-2 со штыревой и натяжной изоляцией (вариант 1)	35-36	
ОЭМЗ-ОГП-ТП.УЗП.010.001-22	Устройство птицевозащиты на анкерной опоре типа А10Г-2 со штыревой и натяжной изоляцией (вариант 2)	37-38	
ОЭМЗ-ОГП-ТП.УЗП.010.001-23	Устройство птицевозащиты на анкерной опоре типа А10Г-3 со штыревой и натяжной изоляцией	39	

Обозначение	Наименование	Стр.	Примеч.
ОЭМЗ-ОГП-ТП.УЗП.010.001-24	Устройство птицевозащиты на анкерных опорах типа А010Г-1М(УМ), А010ГИ-1М(УМ), А010Г-1Т, А010ГИ-1Т со штыревой и натяжной изоляцией	40	
ОЭМЗ-ОГП-ТП.УЗП.010.001-25	Устройство птицевозащиты на анкерных концевых опорах типа А010Г-1М(УМ), А010ГИ-1М(УМ), А010Г-1Т, А010ГИ-1Т со штыревой и натяжной изоляцией	41	
ОЭМЗ-ОГП-ТП.УЗП.010.001-26	Устройство птицевозащиты на анкерной опоре типа А010Г-2М(УМ) со штыревой, подвесной и натяжной изоляцией (вариант 1)	42-43	
ОЭМЗ-ОГП-ТП.УЗП.010.001-27	Устройство птицевозащиты на анкерной опоре типа А010Г-2М(УМ) со штыревой, подвесной и натяжной изоляцией (вариант 2)	44-45	
ОЭМЗ-ОГП-ТП.УЗП.010.001-28	Устройство птицевозащиты на анкерной опоре типа А010Г-3М(УМ) со штыревой и натяжной изоляцией	46	
ОЭМЗ-ОГП-ТП.УЗП.010.001-29	Устройство птицевозащиты на анкерной опоре типа А10ГИ-2 со штыревой и натяжной изоляцией	47	
ОЭМЗ-ОГП-ТП.УЗП.010.001-30	Устройство птицевозащиты на анкерной опоре типа А10ГИ-3 со штыревой, натяжной и подвесной изоляцией (вариант 1)	48-49	
ОЭМЗ-ОГП-ТП.УЗП.010.001-31	Устройство птицевозащиты на анкерной опоре типа А10ГИ-3 со штыревой, натяжной и подвесной изоляцией (вариант 2)	50-51	
ОЭМЗ-ОГП-ТП.УЗП.010.001-32	Устройство птицевозащиты на анкерной опоре типа А010ГИ-2М(УМ) со штыревой, натяжной и подвесной изоляцией	52	
ОЭМЗ-ОГП-ТП.УЗП.010.001-33	Устройство птицевозащиты на анкерной опоре типа А010ГИ-3М(УМ) со штыревой, натяжной и подвесной изоляцией (вариант 1)	53-54	
ОЭМЗ-ОГП-ТП.УЗП.010.001-34	Устройство птицевозащиты на анкерной опоре типа А010ГИ-3М(УМ) со штыревой, натяжной и подвесной изоляцией (вариант 2)	55-56	
ОЭМЗ-ОГП-ТП.УЗП.010.001-35	Устройство птицевозащиты на анкерных угловых опорах типа АУ10Г(У)-1 и АУ10ГИ(У)-1 со штыревой и натяжной изоляцией	57	
ОЭМЗ-ОГП-ТП.УЗП.010.001-36	Устройство птицевозащиты на анкерных угловых опорах типа АУ10Г-2 и АУ10ГИ-2 со штыревой и натяжной изоляцией	58	
ОЭМЗ-ОГП-ТП.УЗП.010.001-37	Устройство птицевозащиты на анкерных угловых опорах типа АУ010Г-1М(УМ), АУ010ГИ-1М(УМ), АУ010Г-1Т, АУ010ГИ-1Т со штыревой и натяжной изоляцией	59	
ОЭМЗ-ОГП-ТП.УЗП.010.001-38	Устройство птицевозащиты на анкерных угловых опорах типа АУ010Г-2М(УМ), АУ010ГИ-2М(УМ), АУ010Г-2Т, АУ010ГИ-2Т со штыревой и натяжной изоляцией	60	
ОЭМЗ-ОГП-ТП.УЗП.010.001-39	Устройство птицевозащиты на разъединителе и вводах токоведущих проводов в КТП	61-62	
ОЭМЗ-ОГП-ТП.УЗП.010.001-40	Устройство защиты млекопитающих на анкерных опорах с подкосом	63-64	
ОЭМЗ-ОГП-ТП.УЗП.010.001-41	Средства крепления ПЗУ контактного типа на проводах	65	

				ОЭМЗ-ОГП-ТП.УЗП.010.001-С				
Изм.	Лист	№ док.	Подп.	Дата	Устройства защиты птиц от поражения электрическим током на стальных опорах из гнutoго профиля ВЛ 6-10кВ	Лит.	Масса	Масштаб
Разраб.	Шинкевич			06.17				
Пров.	Кодец			06.17				
Т.контр.						Лист	Листов	1
Н.контр.	Хмелевский			06.17	Содержание	АО "Омский ЭМЗ"		
Утв.	Касьян			06.17				

Содержание пояснительной записки

Обозначение	Наименование	Лист
ОЭМЗ-ОГП-ТП.УЗП.010.001-ПЗ	Введение	2
ОЭМЗ-ОГП-ТП.УЗП.010.001-ПЗ	1. Общая часть	2
ОЭМЗ-ОГП-ТП.УЗП.010.001-ПЗ	2. Рекомендации по выбору, установке и эксплуатации технических средств защиты птиц на электросетевых объектах	5

И-№. № подл. 034

Взаимн. №

И-№. № д-фл.

Подп. и дата 06.06.2017г.

Подп. и дата

					ОЭМЗ-ОГП-ТП.УЗП.010.001-ПЗ			
Изм	Лист	№ докум.	Подп.	Дата	Пояснительная записка	Лит	Лист	Листов
Разработал		Шинкевич	<i>[Подпись]</i>	06.17		А	1	6
Проверил		Кобец	<i>[Подпись]</i>	06.17				
Н.контр.		Хмелевский	<i>[Подпись]</i>	06.17				
Чтв.		Касьян	<i>[Подпись]</i>	06.17				



Введение.

Данный типовой проект введен в действие в связи с необходимостью установки устройств защиты птиц от поражения электрическим током на стальных опорах из гнутого и горячекатаного профиля для воздушных линий электропередачи напряжением 6-10 кВ с изолированными и неизолированными проводами. В типовой проект вошли конструкции птицевзащитных устройств (ПЗУ), устанавливаемые на опоры со штыревой изоляцией, подвесными и натяжными изолирующими подвесками.

Настоящий типовой проект разработан взамен типового проекта серии ОГ-ТП.010.15-06, введенного в действие с 2015 г. Разработка типового проекта серии ОЭМЗ-ОГП-ТП.УЗП.010.001 связано с выпуском новых альбомов типовых строительных конструкций ОЭМЗ-ОГП-ТП.ВЛ.010.001 «Стальные опоры из гнутого профиля для воздушных линий электропередачи напряжением 6-10 кВ с неизолированными проводами», ОЭМЗ-ОГП-ТП.ВЛЗ.010.001 «Стальные опоры из гнутого профиля для воздушных линий электропередачи напряжением 6-10 кВ с изолированными проводами».

1. Общая часть.

1.1 Данный типовой проект разработан во исполнение и на основании:

- Федерального закона от 24.04.1995 г. № 52-ФЗ «О животном мире»;
- Федерального закона от 10.01.2002 г. № 7-ФЗ «Об охране окружающей среды»;
- Постановления Правительства РФ от 13.08.1996 г. № 997;
- Правил устройства электроустановок седьмого издания (ПУЭ-7; глава 2.5), утвержденных приказом Минэнерго России от 20.05.2003 г. № 187;
- Правил технической эксплуатации электроустановок потребителей, утвержденных приказом Минэнерго России от 13.01.2003 г. № 6;
- «Технические требования к опорам ВЛ 6-20 кВ, входящим в них элементам и устройствам защиты птиц от поражения электрическим током, применяемым при строительстве/реконструкции ВЛ 6-20 кВ на объектах ОАО «Газпром»
- СТО 34.01-2.2-010-2015 ПАО «Россети» от 18.08.2015 г.

1.2 В соответствии с п. 34 Постановления Правительства РФ от 13.08.1996 г. № 997 ВЛ (ВЛЗ) 6-20 кВ, опоры и изоляторы должны оснащаться специальными птицевзащитными устройствами.

1.3 Установка ЛЭП-защитных и птицевзащитных устройств от поражения электрическим током выполняется с целью обеспечения снижения вероятности гибели птиц на ВЛ (ВЛЗ), снижения эксплуатационных расходов, вызванных загрязнением изоляторов птицами, а также с целью снижения отказов ВЛ (ВЛЗ), вызванными замыканиями при гибели птиц.

1.4 В данном типовом проекте представлены монтажные чертежи и указания по применению ЛЭП-защитных и птицевзащитных устройств от поражения электрическим током,

устанавливаемые на стальных опорах из гнутого и горячекатаного профиля производства АО «Омский ЭМЗ» для ВЛ (ВЛЗ) напряжением 6 – 10 кВ.

1.5 В данном типовом проекте рассмотрены варианты установки на опоры ВЛ (ВЛЗ) напряжением 6-10 кВ производства АО «Омский ЭМЗ» ЛЭП-защитных и птицевзащитных устройств производства компании ООО «Эко-НИОКР».

1.6 Список ЛЭП-защитных и птицевзащитных устройств, рассмотренных в настоящем типовом проекте, представлен в *таблице 1.1*.

Таблица 1.1

Наименование	Тип ПЗУ
ПЗУ-6-10кВ-МЛ	Контактного типа
ПЗУ-6-10кВ-МЛ-2	Контактного типа
ПЗУ-6-10кВ-МЛ-НГ	Контактного типа
ПЗУ-6-10кВ-МЛ-2-НГ	Контактного типа
ПЗУ-6-10кВ-Г	Контактного типа
ПЗУ-6-10кВ-П	Контактного типа
ПЗУ-6-10кВ-Т	Контактного типа
ПЗУ-6-10кВ-С-10	Контактного типа
ПЗУ-6-10кВ-ЛК	Контактного типа
ПЗУ-6-10кВ-ЛК-НГ	Контактного типа
ПЗУ-6-10кВ-ЛК-2-НГ	Контактного типа
ПЗУ-6-10кВ-ПС	Контактного типа
ПЗУ-6-10кВ-ПС-2	Контактного типа
ПЗУ-6-10кВ-ПС-2-НГ	Контактного типа
ПЗУ-6-10кВ-НБ	Контактного типа
ПЗУ-6-10кВ-НБ-НГ	Контактного типа
ПЗУ-6-10кВ-ТР	Контактного типа
ПЗУ-6-10кВ-ТР-НГ	Контактного типа
ПЗУ-6-10кВ-МГЛ	Контактного типа
ПЗУ-Б-ЗОНТ-ЛК	Барьерного типа
ПЗУ-Б-ЗОНТ-ПС-70/120	Барьерного типа
АПЗУ-Е2-650	Антиприсадного типа

1.7 Характеристики, представленных в настоящем типовом проекте ЛЭП-защитных и птицевзащитных устройств приведены в номенклатуре ПЗУ (ОЭМЗ-ОГП-ТП.УЗП.010.001-01).

1.8 В составе комплексных решений по защите птиц от поражения электрическим током используются следующие виды конструкций:

- Специальные ЛЭП-защитные устройства антиприсадного типа предназначены для затруднения посадки птиц на металлоконструкции опор ВЛ (ВЛЗ) и защиты ЛЭП от негативного воздействия птиц;

Подп. и дата
 Инв. № д/фл.
 Взам.инв. №
 Подп. и дата
 Инв. № подл.

- Специальные птицевозащитные устройства контактного типа предназначены для предотвращения поражения птиц электрическим током. Устройства снижают вероятность одновременного прикосновения птиц к деталям ВЛ (ВЛЗ), находящихся под фазным напряжением и к заземленным элементам ВЛ (ВЛЗ) или к деталям ВЛ (ВЛЗ), находящихся под потенциалами разноименных фаз.
- Специальные ЛЭП-защитные устройства барьерного типа предназначены для защиты подвесных полимерных или стеклянных изоляторов ВЛ (ВЛЗ) напряжением 6-10 кВ от загрязнения птицами, налипания мокрого снега, механических повреждений и неблагоприятного воздействия окружающей среды.

1.9 Климатическое исполнение и категория размещения устройств по ГОСТ 15150-69 и ГОСТ 15543.1-89 соответствует УХЛ1.

1.10 Устройства защиты птиц от поражения электрическим током могут применяться на ВЛ (ВЛЗ) 6-10 кВ в населенной и ненаселенной местности.

1.11 Устройства защиты птиц от поражения электрическим током с модификацией НГ соответствуют Техническим требованиям к опорам ВЛ 6-20 кВ, водящим в них элементам и устройствам защиты птиц от поражения электрическим током, применяемым при строительстве/реконструкции ВЛ 6-20 кВ на объектах ОАО «Газпром».

1.12 Устройства защиты птиц от поражения электрическим током с модификацией НГ могут применяться на ВЛ (ВЛЗ) 6-10 кВ в районах с I по VII по ветру (ПУЭ-7) и районах с I по VII по гололеду (ПУЭ-7).

1.13 Устройства защиты птиц от поражения электрическим током с модификацией НГ могут применяться на ВЛ (ВЛЗ) 6-10 кВ в районах с 1 - 4 степенью загрязнения по ГОСТ 15150-69.

1.14 Рабочие части устройств защиты птиц от поражения электрическим током с модификацией НГ дуго- и трекинг-эрозионностойкие.

1.15 Рабочие части устройств защиты птиц от поражения электрическим током с модификацией НГ изготовлены из электроизоляционных материалов с электрической прочностью не менее 20 кВ/мм.

1.16 Устройства защиты птиц от поражения электрическим током с модификацией НГ выдерживают статическую механическую нагрузку от веса птицы не менее 70 Н (7 кг).

1.17 Комплекты птицевозащитных устройств могут эксплуатироваться в районах с сейсмичностью до 9 баллов по шкале MSK-64 включительно. Стальные опоры для ВЛ (ВЛЗ) напряжением 6-10 кВ в комплекте с птицевозащитными устройствами прошли динамические испытания на сейсмостойкость в Центре исследований сейсмостойкости сооружений (ЦИСС) ЦНИИСК им. В.А. Кучеренко. АО «Омский ЭМЗ» выдано Заключение о возможности применения комплектов опор, выпускаемых АО «Омский ЭМЗ» для строительства линий электропередачи напряжением 6-10 кВ в сейсмических районах 7-9 баллов по шкале MSK-66.

1.18 Птицевозащитные устройства тип ПЗУ-6-10кВ изготавливаются из специального композиционного материала, который обладает хорошими электроизоляционными свойствами и обеспечивает необходимую гибкость ПЗУ в условиях экстремально низких температур. Для ЛЭП, эксплуатируемых на объектах с повышенной пожарной опасностью, необходимо применять ПЗУ-6-10кВ-МЛ-НГ и ПЗУ-6-10кВ-ТР-НГ из самозатухающего полимерного материала со стойкостью к горению ПВ-0.

1.19 Общие технические характеристики птицевозащитных устройств контактного типа представлены в таблице 1.2.

Таблица 1.2

Характеристика	Значение
Электрическая прочность изоляции, кВ	12
Электрическое сопротивление изоляции, МОм	не менее 20
Температура применения, °С	-60 ÷ +50
	-60 ÷ +120 (исполнение НГ)
Относительная влажность воздуха (Т=+25 °С), %	до 98
Допустимая температура нагрева устройства, °С	не более +80
	не более +120 (исполнение НГ)
Расчетный срок эксплуатации	до 40 лет

1.20 Выбор вида птицевозащитного устройства контактного типа производится в соответствии с характеристиками окружающей среды и с принятыми в проекте:

- типом штыревых изоляторов (натяжного зажима, поддерживающего зажима, разъединителя);
- способом монтажа;
- способом крепления провода к изолятору;
- типом вязки провода.

1.21 Птицевозащитные устройства ПЗУ-6-10кВ-МЛ могут поставляться в двух разных комплектациях (ОЭМЗ-ОГП-ТП.УЗП.010.001-41):

- ПЗУ-6-10кВ-МЛ (КС) – одноразовые крепления в виде стяжек;
- ПЗУ-6-10кВ-МЛ (КЗ) – крепления многоразового использования защелки ЗМИ-1.

1.22 Птицевозащитные устройства ПЗУ-6-10кВ-МЛ-НГ поставляются только в комплектации (ОЭМЗ-ОГП-ТП.УЗП.010.001-41) ПЗУ-6-10кВ-МЛ-НГ(КЗ) - крепления многоразового использования защелки ЗМИ-1.

1.23 Птицевозащитные устройства ПЗУ-6-10кВ-МЛ-2, ПЗУ-6-10кВ-МЛ-2-НГ, ПЗУ-6-10кВ-ЛК-2-НГ, ПЗУ-6-10кВ-ПС-2, ПЗУ-6-10кВ-ПС-2-НГ поставляются только в комплектации (ОЭМЗ-ОГП-ТП.УЗП.010.001-41) с защелками ЗМИ-2. Конструкция данных устройств позволяет выполнять монтаж на ВЛ (ВЛЗ) при помощи оперативной штанги, предназначенной для работы

И-в. № подл. 034
Взам.И-в. №
И-в. № д-л. 06.06.2017г.
Подп. и дата 06.06.2017г.

Изм	Лист	№ докум.	Подп.	Дата
-----	------	----------	-------	------

ОЭМЗ-ОГП-ТП.УЗП.010.001-ПЗ

в электроустановках с изоляционным классом, соответствующим классу напряжения ВЛ, с земли, без снятия напряжения.

1.24 Птицезащитные устройства ПЗУ-6-10кВ-ТР и ПЗУ-6-10кВ-ТР-НГ поставляются в комплектации с хомутами червячными 10-16/9.

1.25 Возможные средства крепления птицезащитных устройств контактного типа в зависимости от выбранной модели представлены в таблице номенклатуры изделий ОЭМЗ-ОГП-ТП.УЗП.010.001-01.

1.26 Птицезащитные устройства контактного типа ПЗУ-6-10кВ-МЛ, ПЗУ-6-10кВ-МЛ-2, ПЗУ-6-10кВ-МЛ-НГ и ПЗУ-6-10кВ-МЛ-2-НГ предназначены для установки на штыревые изоляторы промежуточных, анкерных и ответвительных опор с боковой вязкой провода. Применяются также для комплектации парного комплекта птицезащиты, предназначенного для установки на промежуточные опоры с двойным креплением провода.

1.27 Птицезащитные устройства контактного типа ПЗУ-6-10кВ-С-10 предназначены для установки на штыревые изоляторы с малым диаметром юбки промежуточных, анкерных и ответвительных опор с креплением провода на антивибрационных зажимах ЗАК-10-1.

1.28 Птицезащитные устройства контактного типа ПЗУ-6-10кВ-Г предназначены для установки на штыревые изоляторы промежуточных, анкерных и ответвительных опор с головной вязкой провода.

1.29 Птицезащитные устройства контактного типа ПЗУ-6-10кВ-П предназначены для установки на штыревые изоляторы ШПУ промежуточных, анкерных и ответвительных опор с головным креплением провода при помощи прижимной планки.

1.30 Птицезащитные устройства контактного типа ПЗУ-6-10кВ-Т предназначены для установки на штыревые изоляторы ШТИЗ промежуточных, анкерных и ответвительных опор с головным креплением провода при помощи прижимной планки.

1.31 Птицезащитные устройства контактного типа ПЗУ-6-10кВ-ЛК, ПЗУ-6-10кВ-ЛК-НГ, ПЗУ-6-10кВ-ЛК-2-НГ, ПЗУ-6-10кВ-ПС, ПЗУ-6-10кВ-ПС-2 и ПЗУ-6-10кВ-ПС-2-НГ предназначены для установки на поддерживающие зажимы типа ПГН. Выбор вида птицезащитного устройства производится в соответствии с принятым в проекте типом подвесных изоляторов (полимерный или стеклянный). Данные модели птицезащитных устройств предотвращают гибель крупных птиц на ЛЭП с подвесной изоляцией и рекомендуются к установке при длине гирлянды изоляторов менее 600 мм. При длине гирлянды изоляторов 600 мм и более установка данного типа ПЗУ не требуется.

1.32 Птицезащитные устройства контактного типа ПЗУ-6-10кВ-МГЛ предназначены для изоляции оголенного провода, а также для дооснащения птицезащитного устройства ПЗУ-6-10кВ-МЛ. Устройство представляет собой отдельный гофр-рукав.

1.33 Птицезащитные устройства контактного типа ПЗУ-6-10кВ-ТР и ПЗУ-6-10кВ-ТР-НГ предназначены для защиты птиц от поражения электрическим током на опорах с

разъединителями типа РЛНД-10, а также на вводах токоведущих проводов в КТП 10/0,4 кВ с проходными изоляторами. Комплект представляет собой набор изолирующих элементов, защищающих все открытые контакты разъединителя РЛНД-10 и проходных изоляторов КТП 10/0,4 кВ.

1.34 Птицезащитные устройства контактного типа ПЗУ-6-10кВ-НБ и ПЗУ-6-10кВ-НБ-НГ предназначены для установки на натяжные зажимы типа НБ-2-6А. Данные модели птицезащитных устройств предотвращают гибель крупных птиц на ЛЭП с натяжной изоляцией и рекомендуются к установке при длине гирлянды изоляторов менее 600 мм. При длине гирлянды изоляторов 600 мм и более установка данного типа ПЗУ не требуется.

1.35 Общие технические характеристики ЛЭП-защитных устройств барьерного типа представлены в *таблице 1.3*.

Таблица 1.3

Характеристика	Значение
Допускаемая ветровая нагрузка, Н	600
Допускаемая нагрузка при обморожении, Н	600
Температурный режим эксплуатации, °С	-60 ÷ +50
Масса колпака, кг	0,8
Расчетный срок эксплуатации	не менее 25 лет

1.36 Выбор вида ЛЭП-защитного устройства барьерного типа ПЗУ-Б-ЗОНТ-ЛК или ПЗУ-Б-ЗОНТ-ПС-70/120 производится в соответствии с принятым в проекте типом подвесных изоляторов (полимерный или стеклянный). Колпак, изготовленный из композитного материала и отличающийся повышенной механической и ударной прочностью, высокими изоляционными свойствами, устойчивостью при резких изменениях температуры, увеличивает срок службы изоляторов, а также предотвращает аварийное отключение электросетей, за счет защиты изоляторов от короткого замыкания.

1.37 ЛЭП-защитные устройства антиприсадного типа АПЗУ-Е2-650 состоят из стержней, изготовленных из полимерных/композитных диэлектрических материалов. Концы стержней «мягкие», что обеспечивает дополнительную безопасность птиц от механических повреждений элементами устройства. Основание и элемент крепления ЛЭП-защитного устройства изготавливается из металла с полиэфирным электроизоляционным покрытием. Крепление устройства выполнено в виде струбцины с болтом и контргайкой. Расчетный срок эксплуатации устройства составляет не менее 25 лет.

1.38 В настоящем типовом проекте рассмотрены варианты установки ЛЭП-защитных и птицезащитных устройств на промежуточных, промежуточных угловых, анкерных и анкерных угловых опорах ВЛ (ВЛЗ) напряжением 6-10 кВ, изготавливаемых в соответствии с типовыми сериями ОЭМЗ-ОГП-ТП.ВЛ.010.001 и ОЭМЗ-ОГП-ТП.ВЛЗ.010.001 (ОЭМЗ-ОГП-ТП.УЗП.010.001-02 - ОЭМЗ-ОГП-ТП.УЗП.010.001-38).

И-№. № подл. 034
Взам.И-№. № 06.06.2017г.
И-№. № д-ф-л.
Подп. и дата

1.39 На чертеже ОЭМЗ-ОГП-ТП.УЗП.010.001-40 рассмотрен вариант защиты млекопитающих от поражения электрическим током на анкерных опорах с подкосом ВЛ 6-10 кВ.

1.40 На чертеже ОЭМЗ-ОГП-ТП.УЗП.010.001-39 рассмотрен вариант устройства птицевозащиты на разъединителе РЛНД-10 и вводах токоведущих проводов в КТП 10/0,4 кВ.

2. Рекомендации по выбору, установке и эксплуатации технических средств защиты птиц на электросетевых объектах.

2.1 При проектировании, строительстве и эксплуатации воздушных линий связи и электропередачи необходимо предусматривать меры по исключению гибели птиц и других объектов животного мира от столкновений и поражения электрическим током при контакте с проводами, элементами опор и другими частями электроустановок.

2.2 При выборе эффективной системы мероприятий, направленных на обеспечение безопасности объектов животного мира при эксплуатации воздушных линий связи и электропередачи, необходимо учитывать экологические особенности природных и техногенных комплексов, существующих в зоне расположения отдельных участков ВЛ.

2.3 Для обеспечения безопасности объектов животного мира при проектировании, строительстве и эксплуатации ВЛ 6-10 кВ рекомендуется:

- при проектировании новых и реконструкции действующих ВЛ 6-10 кВ отказаться от применения открытого, неизолированного провода (марки А, АС и др.);
- при проектировании, строительстве и реконструкции ВЛ 6-10 кВ использовать самонесущий изолированный провод СИП-3;
- для линий ВЛ 6-10 кВ, оборудованных штыревыми изоляторами, использовать специальные полимерные птицевозащитные устройства;
- вводы трансформаторов, защитных устройств и других электроустановок, выполненные неизолированным проводом защищать при помощи специальных птицевозащитных устройств из полимерных (диэлектрических) материалов, либо с помощью ленточной изоляции;
- для защиты млекопитающих от поражения электрическим током на анкерных опорах с подкосом ВЛ 6-10 кВ устанавливать на наклонных приставках защитные кожухи, исключающих попадание млекопитающих в зону оголовка опоры;
- для защиты подвесных изоляторов использовать полимерные защитные колпаки;
- для создания физических препятствий к размещению птиц в зоне расположения изоляторов на конструкциях опор ВЛ 6-10 кВ использовать конструкции пассивной защиты в виде искусственных заграждений;
- после выполнения птицевозащитных мероприятий и обеспечения необходимого уровня безопасности объектов животного мира на эксплуатируемых ВЛ выполнять биотехнические мероприятия (изготовление и установка искусственных гнездовий,

защита существующих гнезд, поддержание искусственных гнездовых построек в оптимальном состоянии, сохранение потенциальных мест размножения редких видов во время проведения хозяйственных мероприятий), направленные на восстановление численности популяции хищных птиц.

2.4 Различные антиприсадные агрессивные ЛЭП-защитные устройства и приспособления не должны использоваться в качестве основного оборудования для защиты птиц от гибели на ЛЭП.

2.5 Выбор птицевозащитных устройств должен соответствовать габаритам птиц, обитающих в данной местности. Минимальную допустимую длину птицевозащитного кожуха для ПЗУ принимать не менее 1400 мм (на основании Директивы VDE-AR-N 4210-11 Союза немецких электротехников «Охрана птиц на воздушных линиях электропередачи среднего напряжения» и СТО 34.01-2.2-010-2015 ПАО «Россети» «Птицевозащитные устройства для воздушных линий электропередачи и открытых распределительных устройств подстанций»).

2.6 При использовании специальных птицевозащитных устройств в районах обитания крупных ЛЭП-уязвимых птиц (орлов, филинов, аистов и др.) необходимо:

- не допускать случаев применения на опорах ЛЭП специальных ПЗУ, имеющих длину изолирующего кожуха в собранном состоянии менее 1400 мм (и, соответственно, ПЗУ, у которых хотя бы одно плечо составляет менее 700 мм);
- наращивать длину ПЗУ сверх 1400 мм при наличии риска гибели птиц на опорах ЛЭП, оснащенных ПЗУ, хотя и отвечающим современным нормативам длины, но оказавшимися недостаточно эффективными по ряду причин (например, при близком расположении фазовых проводов, а также в условиях интенсивного использования опор группами или стаями птиц, в местах обитания крупных ЛЭП-уязвимых птиц с особо большим размахом крыльев – грифов и сипов).

2.7 В качестве вспомогательных птицевозащитных приспособлений могут быть применены высоковольтные атмосферостойкие изоляционные ленты и термоусадочные трубки.

2.8 В соответствии с п. 2.5.36 ПУЭ-7 в районах расселения крупных птиц для предохранения изоляции от загрязнения, независимо от степени загрязнения окружающей среды, а также для предотвращения гибели птиц не следует использовать опоры ВЛ со штыревыми изоляторами.

2.9 Не требуют оснащения птицевозащитными устройствами:

- кабельные ЛЭП подземного заложения;
- ВЛ с самонесущими изолированными проводами (СИП) при условии отсутствия участков выхода электрического потенциала (разрядники, зажимы, наконечники, разъединители и т.д.);
- натяжные и поддерживающие зажимы при длине гирлянды изоляторов 600 мм и более.

Подп. и дата	
И-в. № д-фл.	
Взаимн.в. №	
Подп. и дата	06.06.2017г
И-в. № подл.	034

Изм	Лист	№ докум.	Подп.	Дата	ОЭМЗ-ОГП-ТП.УЗП.010.001-ПЗ	Лист
						5

2.10 Все возможные места посадки птиц на контурах заземления вблизи частей, находящихся под напряжением, которые не защищены от прямого контакта, должны располагаться на расстоянии не менее 600 мм от частей, находящихся под напряжением. Это минимальное расстояние также распространяется на места посадки и сидения птиц на частях, находящихся под напряжением, на контуре заземления. Для мест посадки птиц на контуре заземления ниже частей под напряжением, которые не защищены от прямого контакта, требуется дополнительно вертикальное расстояние 1000 мм. Минимально допустимые расстояния и зазоры для предотвращения замыканий на землю представлены на *рисунке 1*.

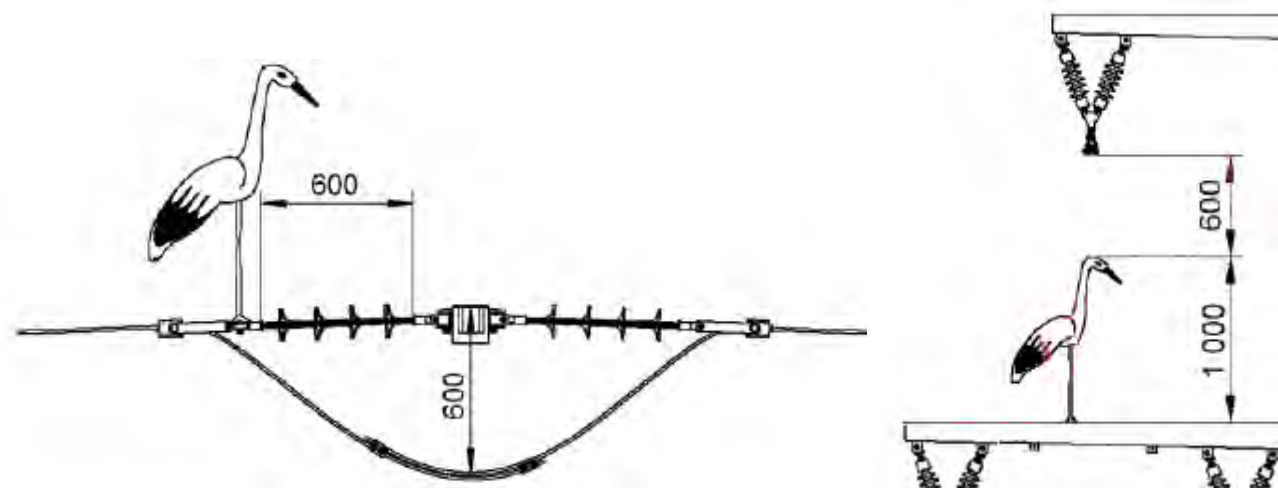


Рисунок 1

2.11 При установке и эксплуатации ПЗУ из полимерных материалов рекомендуется соблюдать следующие условия:

- установку и обслуживание ПЗУ должны выполнять специалисты, имеющие необходимую квалификацию, соответствующие допуски к проведению электромонтажных работ, ознакомленные с данными требованиями, и инструкциями по установке ПЗУ;
- необходимо использовать ПЗУ, технически совместимые с теми видами изоляторов, защиту которых они предусматривают;
- устанавливаемые ПЗУ должны обеспечивать надежную защиту токонесущего провода в районе оголовка опоры. При этом протяженность защищенного провода должна составлять не менее 500-600 мм в каждую сторону от изолятора (траверсы);
- не допускается частичное оборудование ПЗУ отдельных изоляторов (выборочно) на оголовке одной опоры ВЛ 6-10 кВ. Все изоляторы каждой опоры должны быть защищены одновременно;
- для защиты токонесущего провода сложной конфигурации (с различными радиусными изгибами, соединениями) необходимо использовать гибкие защитные элементы, обеспечивающие их надежную изоляцию;

- участки токонесущего провода, которые не могут быть надежно защищены при помощи комплекта ПЗУ, должны быть изолированы изоляционной лентой или кабельной оплеткой;
- категорически запрещено закрепление ПЗУ с помощью токопроводящих материалов; запрещается использование в качестве специальных птицевозащитных устройств неизолированных металлических конструкций, а также конструкций, для которых установлена низкая защитная эффективность.

2.12 Монтаж и эксплуатацию ЛЭП-защитных и птицевозащитных устройств производить в соответствии с руководствами по эксплуатации, разработанных компанией ООО «Эко-НИОКР», а также в соответствии с требованиями ПТЭЭП «Правила технической эксплуатации электроустановок потребителей», ПОТ РМ-016-2001 «Межотраслевые правила по охране труда (правил безопасности) при эксплуатации электроустановок», СНиП 3.05.06-85 «Электротехнические устройства».

2.13 Контроль качества птицевозащитных мероприятий (ПЗМ) рекомендуется производить с учетом региональной специфики распределения сезонных пиков частоты гибели птиц на ЛЭП, но не реже 1 раза в год (как правило, во время, и сразу по окончании максимального пика гибели – в период послегнездовых кочевок хищных птиц август/октябрь). В орнитологически значимых районах необходимо производить оценку эффективности ПЗМ ежесезонно – в режиме мониторинга.

2.14 Экологически необоснованными следует считать мероприятия, предусматривающие:

- применение вместо требуемых специальных птицевозащитных устройств ЛЭП-защитных устройств;
- применение средств защиты, негативно влияющих на птиц (травмирующих, отпугивающих и др.);
- применение защищенных проводов без ПЗУ, предназначенных для защиты птиц от поражения электротоком в местах выхода потенциала (на участках расположения неизолированных токоведущих частей/элементов: разъединители, разрядники, зажимы и др.);
- применение «укороченной» подвесной изоляции без специальных ПЗУ, обеспечивающих минимально необходимое расстояние между токоведущим проводом и элементами заземления.

Подп. и дата	
Инв. № д/фл.	
Взам.инв. №	
Подп. и дата	06.06.2017г.
Инв. № подл.	034

Изм	Лист	№ докум.	Подп.	Дата	ОЭМЗ-ОГП-ТП.УЗП.010.001-ПЗ	Лист
						6

Перв. примен.

Справ. №

Тип	ПЗУ контактного типа на штыревую изоляцию			
Эскиз				
Характеристики / Наименование	ПЗУ-6-10кВ-М/1	ПЗУ-6-10кВ-М/1-2	ПЗУ-6-10кВ-М/1-НГ	ПЗУ-6-10кВ-М/1-2-НГ
Тип изоляторов	ШП-10, ШП-20, ШС-10, ШС-20, ШТИЗ-10В, ШТИЗ-20В	ШП-10, ШП-20, ШС-10, ШС-20, ШТИЗ-10В, ШТИЗ-20В	ШП-10, ШП-20, ШС-10, ШС-20, ШТИЗ-10В, ШТИЗ-20В	ШП-10, ШП-20, ШС-10, ШС-20, ШТИЗ-10В, ШТИЗ-20В
Крепление провода к изолятору	Боковая вязка	Боковая вязка	Боковая вязка	Боковая вязка
Средство крепления ПЗУ на проводах	в виде стяжек или защепок ЗМИ-1	защелки ЗМИ-2	защелки ЗМИ-1	защелки ЗМИ-2
Технические условия	ТУ 34.94-001-25526559-2007	ТУ 34.94-001-25526559-2007	ТУ 2291-001-25526559-2014	ТУ 2291-001-25526559-2014

Подп. и дата

Инд. № дубл.

Взам. инв. №

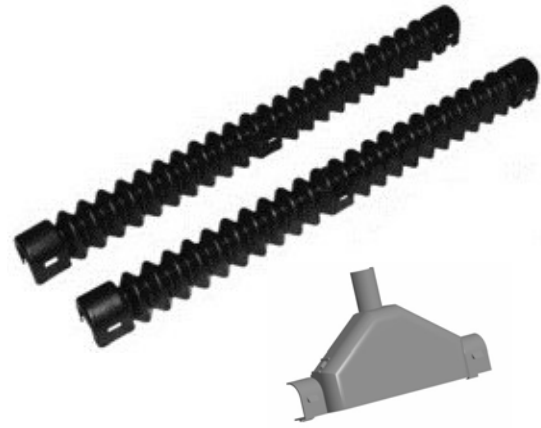
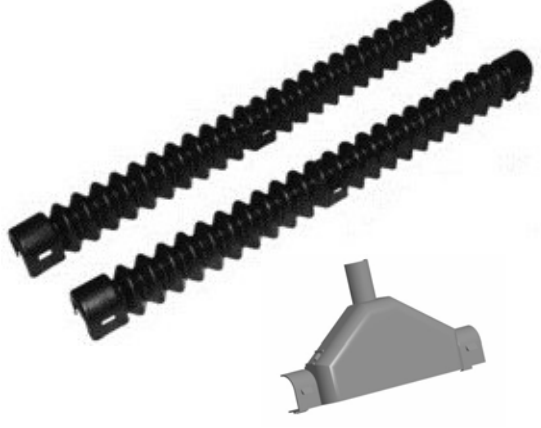

Подп. и дата

Инд. № подл.

06.06.2017г.

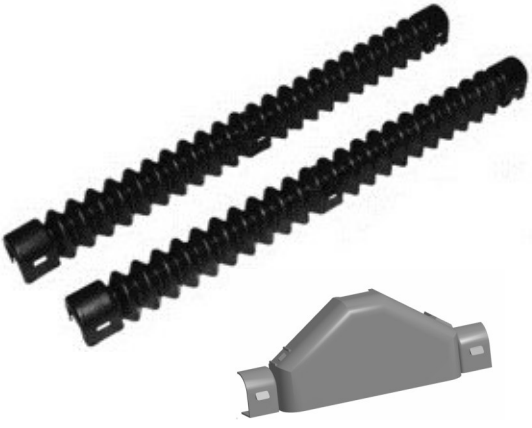
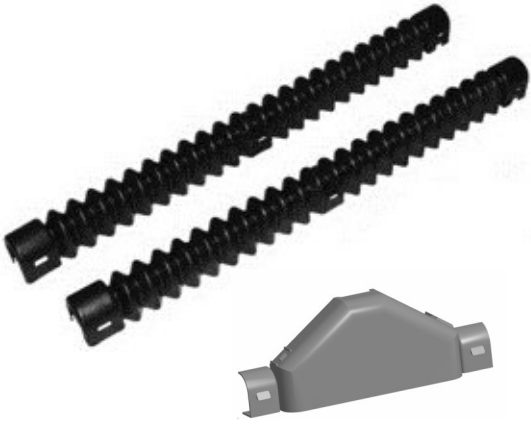
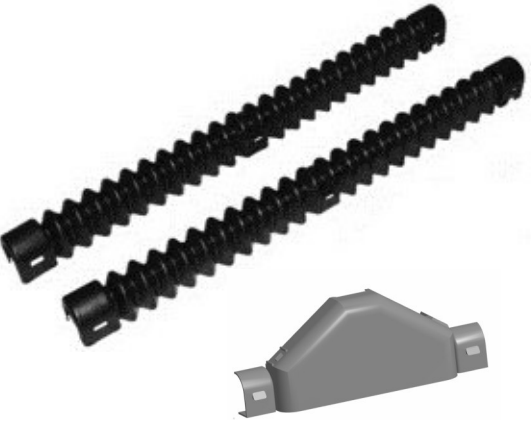
034

				0ЭМЗ-ОГП-ТП.УЗП.010.001-01				
Изм.	Лист	№ док-м.	Подп.	Дата	Номенклатура птицезащитных и ЛЭП-защитных устройств	Лит.	Масса	Масштаб
Разраб.		Шинкевич		06.17				
Пров.		Кодец		06.17		Лист 1	Листов 6	
Т.контр.								
Н.контр.		Хмелевский		06.17				
Утв.		Касьян		06.17				
						АО "Омский ЭМЗ"		

Тип	ПЗУ контактного типа на подвесную изоляцию		
Эскиз			
Характеристики	Наименование	ПЗУ-6-10кВ-ЛК	ПЗУ-6-10кВ-ЛК-НГ
Тип изоляторов		ЛК-70	ЛК-70
Крепление провода к изолятору		поддерживающий зажим ПГН	поддерживающий зажим ПГН
Средства крепления ПЗУ на проводах		в виде стяжек или защепок ЗМИ-1	защелки ЗМИ-2
Технические условия		ТУ 3494-001-25526559-2007	ТУ 2291-001-25526559-2014

Инд. № подл.	034
Подп. и дата	[Signature] 06.06.2012
Взам. инв. №	
Инд. № дубл.	
Подп. и дата	

Изм.	Лист	№ докум.	Подп.	Дата	03М3-ОГП-ТП.УЗП.010.001-01	Лист
						3

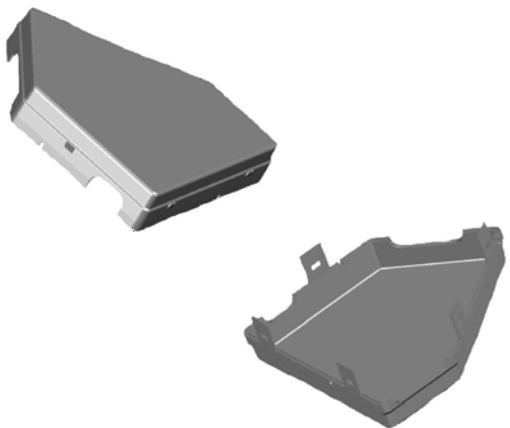
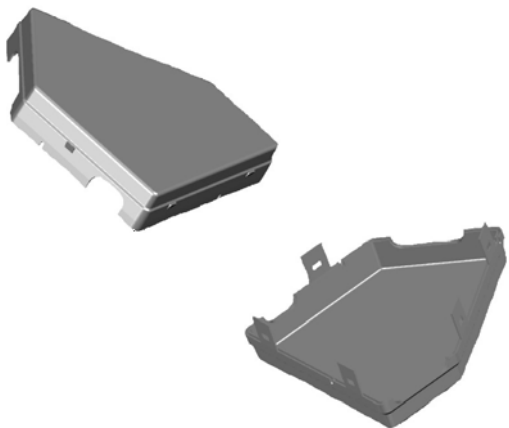
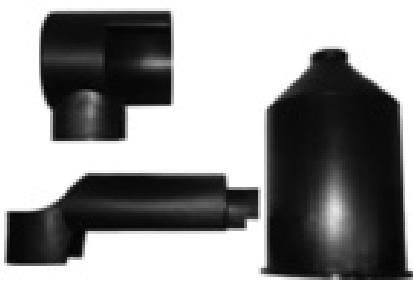
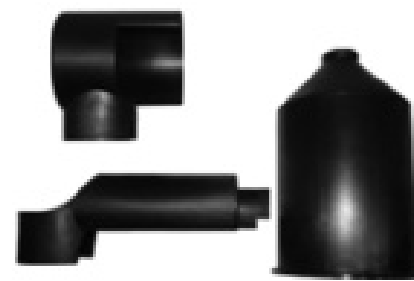
Тип	ПЗУ контактного типа на подвесную изоляцию		
Эскиз			
Характеристики / Наименование	ПЗУ-6-10кВ-ПС	ПЗУ-6-10кВ-ПС-2	ПЗУ-6-10кВ-ПС-2-НГ
Тип изоляторов	ПС-70	ПС-70	ПС-70
Крепление провода к изолятору	поддерживающий зажим ПГН	поддерживающий зажим ПГН	поддерживающий зажим ПГН
Средство крепления ПЗУ на проводах	в виде стяжек	защелки ЗМИ-2	защелки ЗМИ-2
Технические условия	ТУ 3494-001-25526559-2007	ТУ 3494-001-25526559-2007	ТУ 2291-001-25526559-2014

Инд. № подл.	034
Подп. и дата	<i>Ильин</i> 06.06.2012
Взам. инв. №	
Инд. № дубл.	
Подп. и дата	



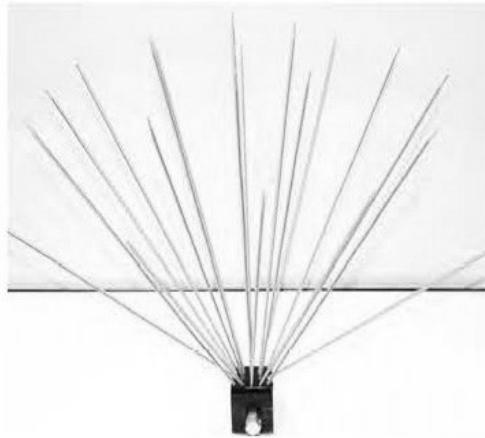

Изм.	Лист	№ докум.	Подп.	Дата

03М3-0ГП-ТП.УЗП.010.001-01

Лист
4

Тип	ПЗУ контактного типа на натяжную изоляцию		ПЗУ контактного типа на разъединители	
Эскиз				
Наименование	ПЗУ-6-10кВ-НБ	ПЗУ-6-10кВ-НБ-НГ	ПЗУ-6-10кВ-ТР	ПЗУ-6-10кВ-ТР-НГ
Характеристики				
Тип изоляторов	ЛК-70, ПС-70	ЛК-70, ПС-70	разъединитель Р/НД-10, КТП 10/0,4 кВ	разъединитель Р/НД-10, КТП 10/0,4 кВ
Крепление провода к изолятору	натяжной зажим НБ-2-6А	натяжной зажим НБ-2-6А		
Средство крепления ПЗУ на проводах	-	-	хомут червячный 10-16/9	хомут червячный 10-16/9
Технические условия	ТУ 3494-001-25526559-2007	ТУ 2291-001-25526559-2014	ТУ 3494-001-25526559-2007	ТУ 2291-001-25526559-2014

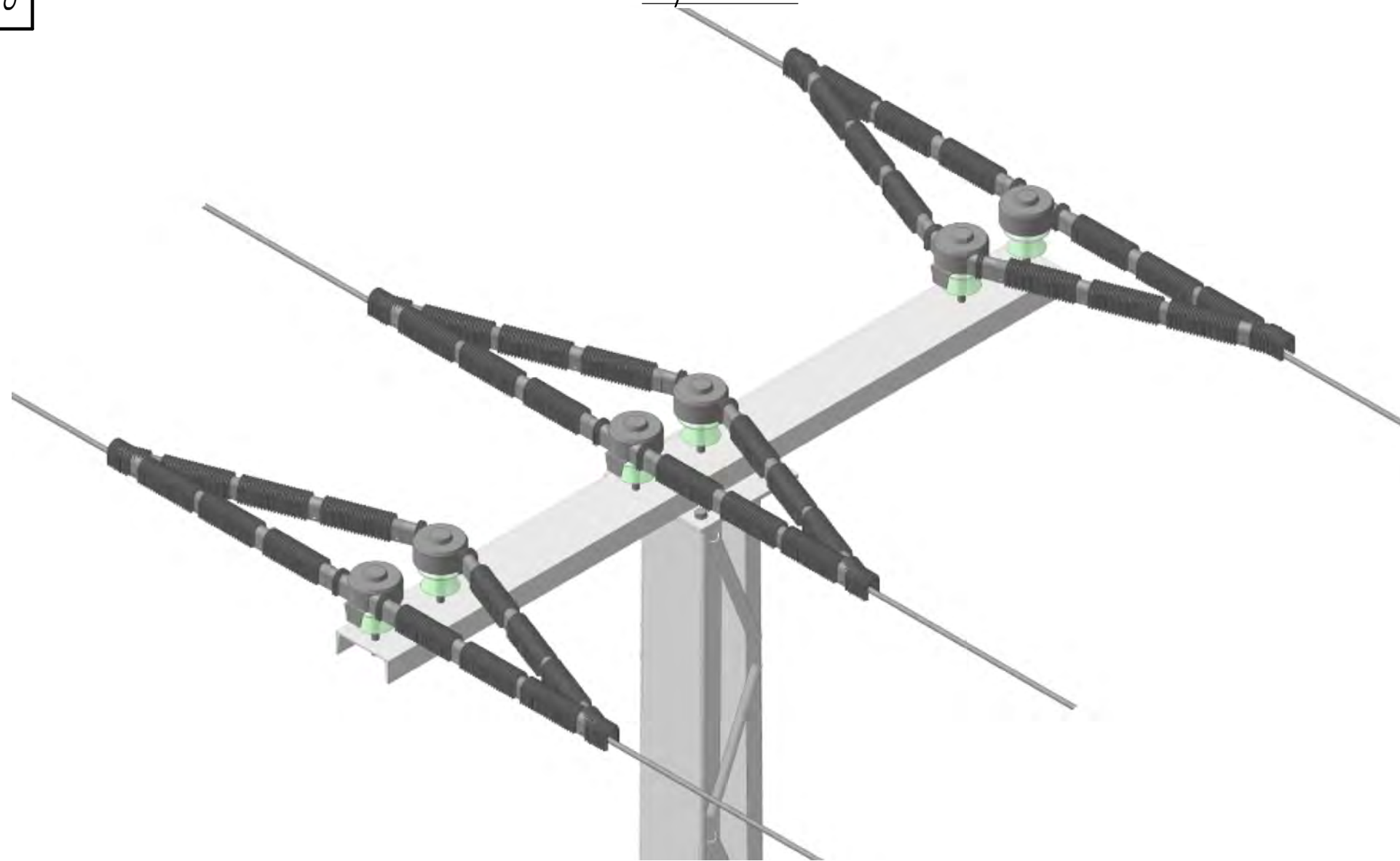
Изм. № подл. 034
 Подп. и дата 2012.06.06
 Взам. инв. №
 Инв. № дудл.
 Подп. и дата

Тип	ПЗУ барьерного типа на подвесную изоляцию		ПЗУ антиприсадного типа	ПЗУ контактного типа
Эскиз				
Наименование	ПЗУ-Б-ЗОНТ-ЛК	ПЗУ-Б-ЗОНТ-ПС-70/120	АПЗУ-Е2-650	ПЗУ-6-10кВ-МГЛ
Характеристики				
Тип изоляторов	ЛК-70	ПС-70Д, ПС-70Е	крепление на элементы опоры через струбцину	для изоляции оголенного провода
Крепление провода к изолятору	с помощью двух болтовых соединений	с помощью двух болтовых соединений		в виде стяжек или защелок ЗМИ-1 (ЗМИ-2)
Средства крепления ПЗУ на проводах				
Технические условия	ТУ 2291-003-25526559-2016	ТУ 2291-003-25526559-2016	ТУ 2291-001-25526559-2014	ТУ 3494-001-25526559-2007

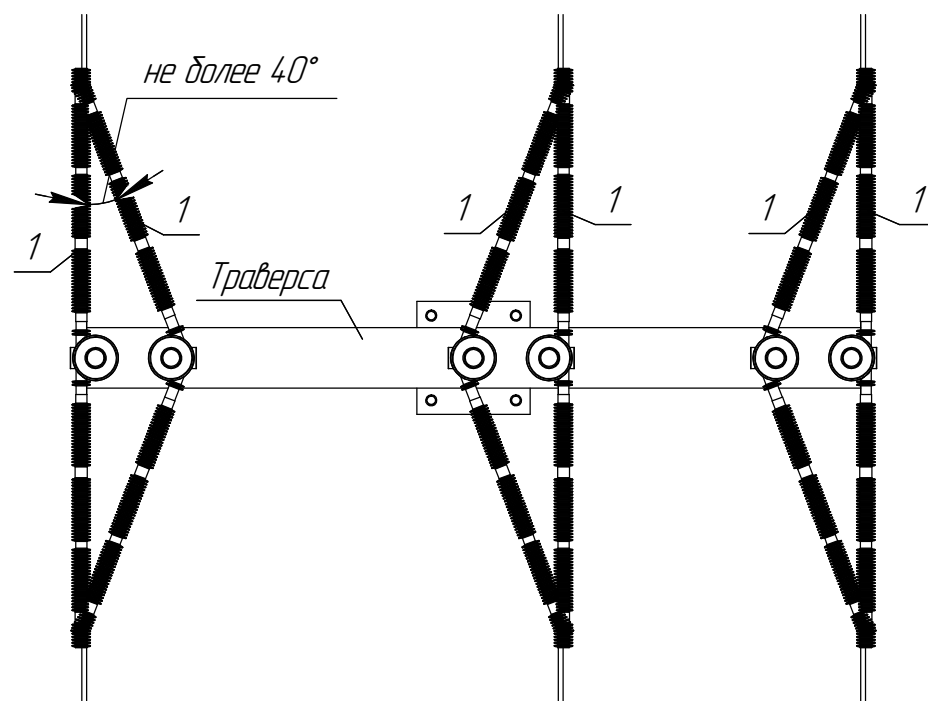
Инд. № подл.	034
Подп. и дата	Ильин 06.06.2012
Взам. инв. №	
Инд. № дубл.	
Подп. и дата	

Изм.	Лист	№ докум.	Подп.	Дата	0ЭМЗ-ОГП-ТП.УЗП.010.001-01	Лист
						6

Вариант 2



Вид сверху



Инд. № подл. 034	Подп. и дата <i>Ильин</i> 06.06.2017г.	Взам. инв. №	Инд. № дудл.	Подп. и дата
---------------------	---	--------------	--------------	--------------

Изм.	Лист	№ докум.	Подп.	Дата
------	------	----------	-------	------

03МЗ-ОГП-ТП.УЗП.010.001-02

Лист
2

Перв. примен.

Справ. №

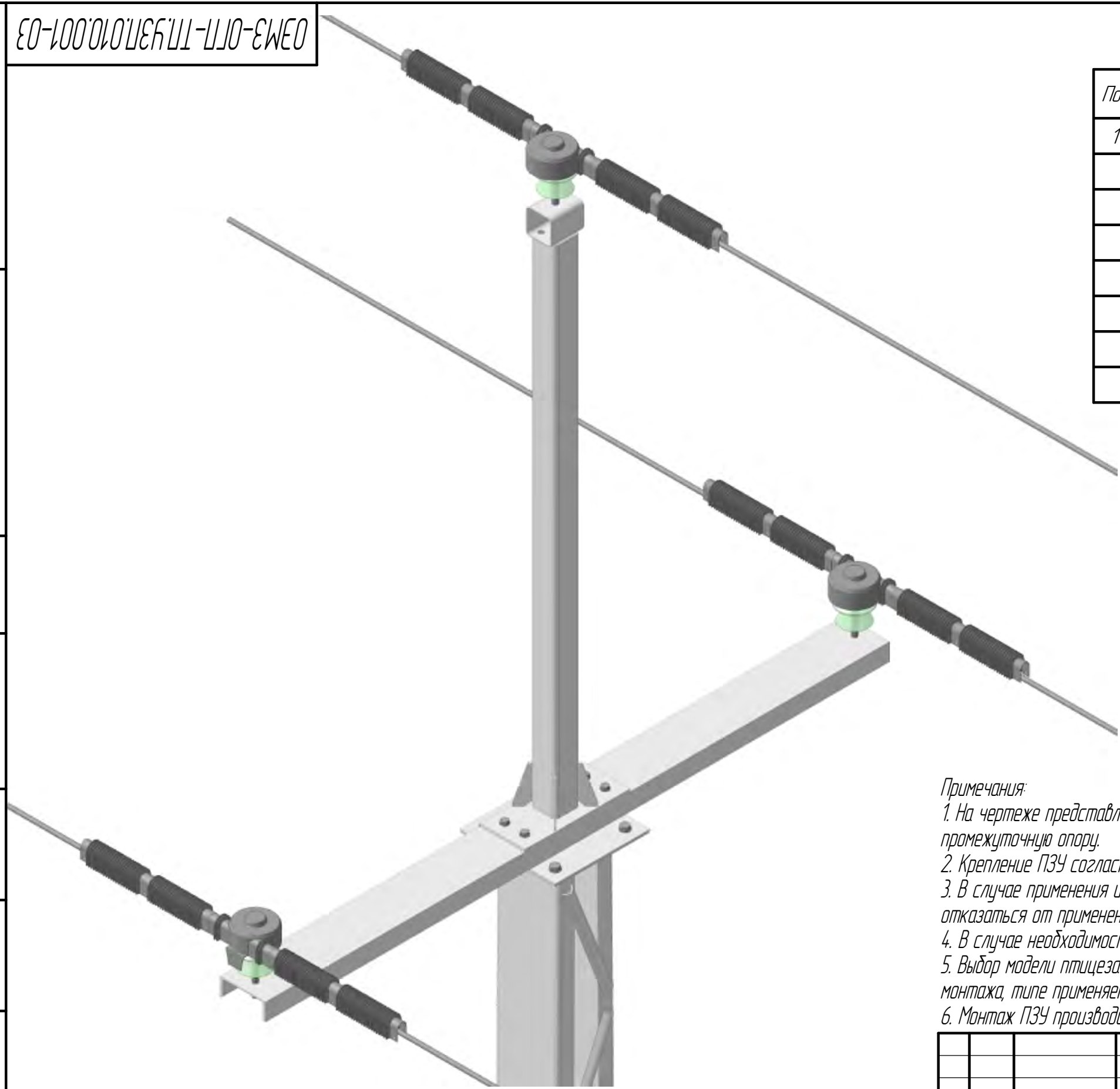
Подп. и дата

Инд. № дубл.

Взам. инв. №

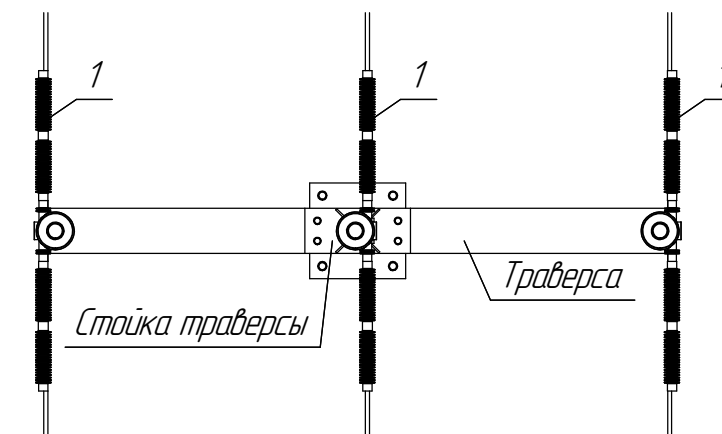
Подп. и дата

Инд. № подл.



Поз.	Обозначение	Наименование	Кол-во шт.	Примечание
1	ТУ 2291-001-25526559-2014	ПЗУ-6-10кВ-М1-НГ	3	крепление-6 шт. на комплект
	ТУ 3494-001-25526559-2007	или ПЗУ-6-10кВ-М1		крепление-6 шт. на комплект
	ТУ 3494-001-25526559-2007	или ПЗУ-6-10кВ-М1-2		крепление-6 шт. на комплект
	ТУ 2291-001-25526559-2014	или ПЗУ-6-10кВ-М1-2-НГ		крепление-6 шт. на комплект
	ТУ 3494-001-25526559-2007	или ПЗУ-6-10кВ-С-10		крепление-4 шт. на комплект
	ТУ 3494-001-25526559-2007	или ПЗУ-6-10кВ-Г		крепление-4 шт. на комплект
	ТУ 3494-001-25526559-2007	или ПЗУ-6-10кВ-П		крепление-6 шт. на комплект
	ТУ 3494-001-25526559-2007	или ПЗУ-6-10кВ-Т		крепление-6 шт. на комплект

Вид сверху



Примечания:

1. На чертеже представлен пример установки птицевозащитных устройств типа ПЗУ-6-10кВ-М1-НГ на промежуточную опору.
2. Крепление ПЗУ согласно ОЭМЗ-ОГП-ТП.УЗП.010.001-4.1
3. В случае применения изолированного кабеля без нарушения защитной оболочки при монтаже возможно отказаться от применения птицевозащитных устройств.
4. В случае необходимости возможно нарастить длину ПЗУ сверх 1400 мм с помощью ПЗУ-6-10кВ-МГЛ.
5. Выбор модели птицевозащитного устройства контактного типа основывается на принятом в проекте способе монтажа, типе применяемых изоляторов и требованиях, предъявляемых к ПЗУ по условию их применения.
6. Монтаж ПЗУ производится согласно руководству по эксплуатации ООО "Эко-НИОКР".

ОЭМЗ-ОГП-ТП.УЗП.010.001-03

Изм.	Лист	№ док.	Подп.	Дата	Устройство птицевозащиты на промежуточных опорах типа П10Г-3М и П10Г-4М со штыревой изоляцией	Лист	Масса	Масштаб
Разраб.		Шинкевич		06.17				
Пров.		Кадец		08.17				
Т.контр.								
Н.контр.		Хмелевский		06.17				
Утв.		Касьян		06.17				

Монтажный чертеж

АО "Омский ЭМЗ"

Перв. примен.

Справ. №

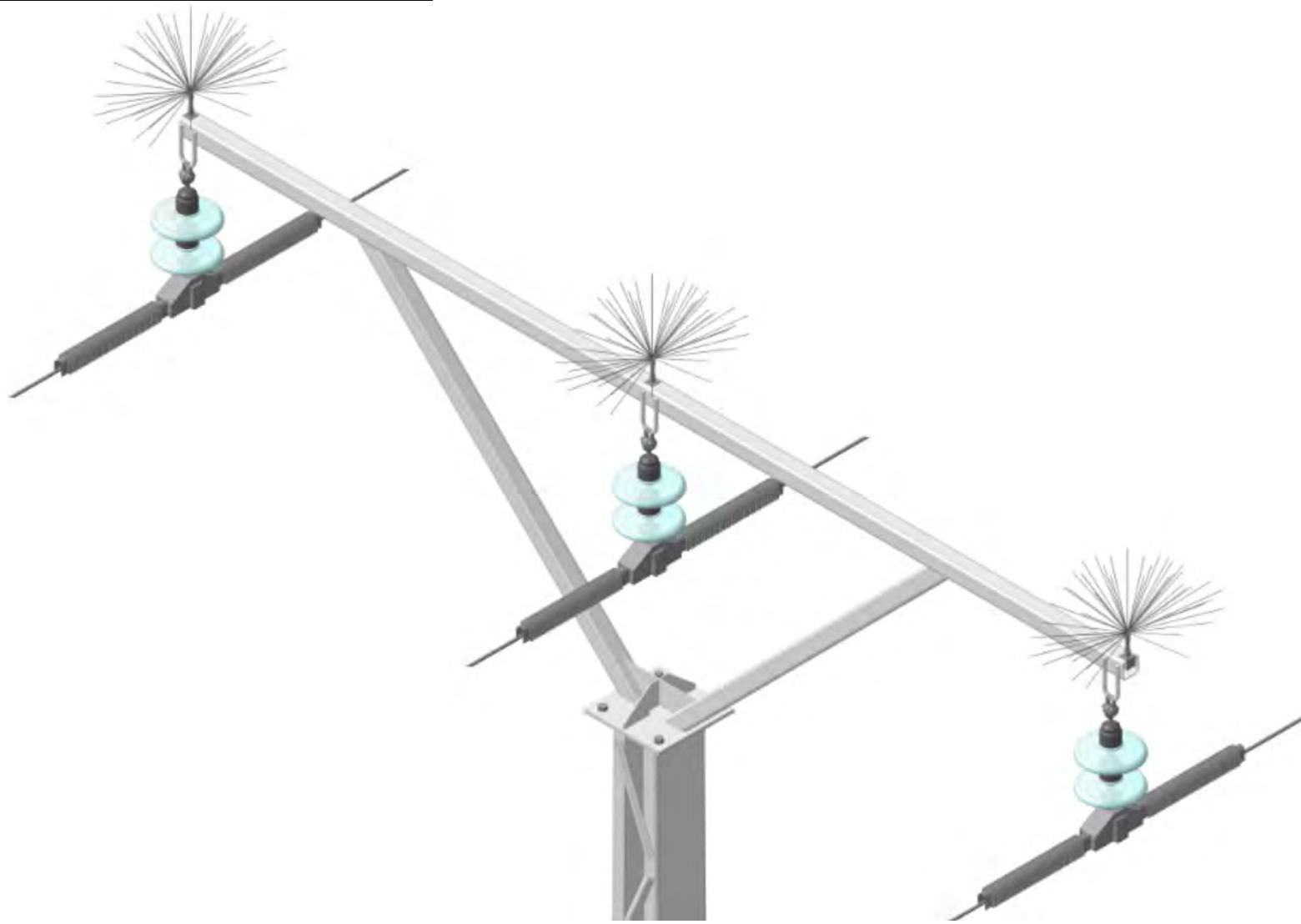
Подп. и дата

Инд. № дудл.

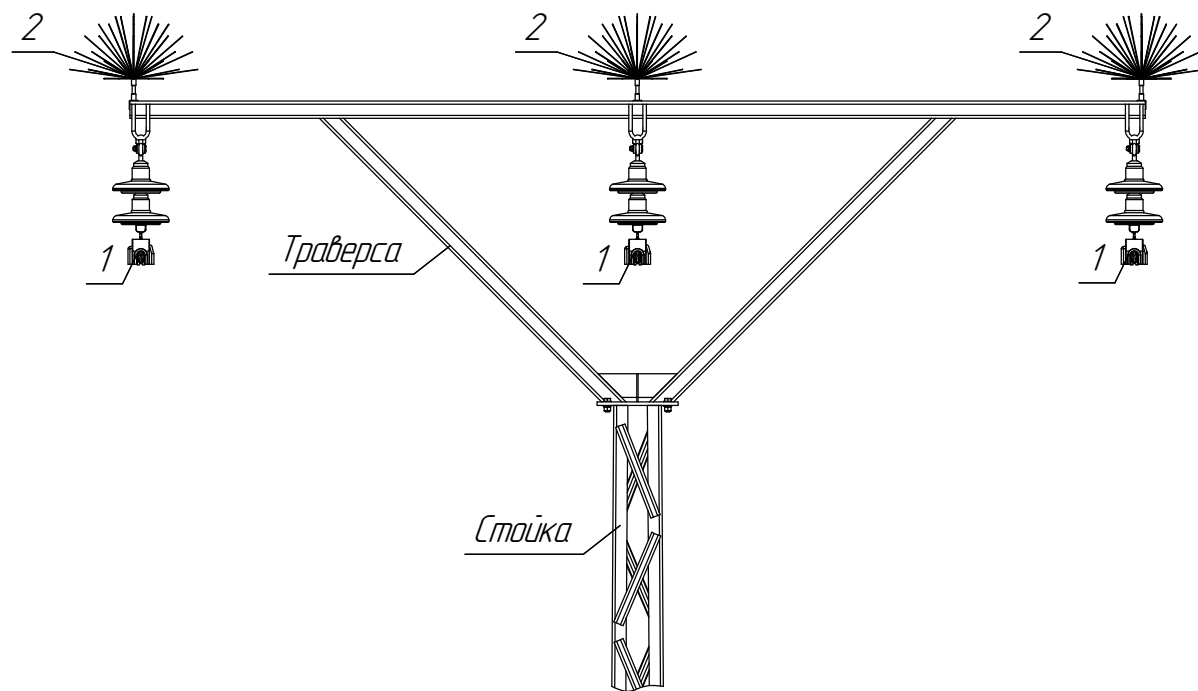
Взам. инв. №

Подп. и дата

Инд. № подл.



Вид спереди



Поз.	Обозначение	Наименование	Кол-во шт.	Примечание
1	ТУ 3494-001-25526559-2007	ПЗУ-6-10кВ-ПС	3	крепление-4 шт. на комплект
	ТУ 3494-001-25526559-2007	или ПЗУ-6-10кВ-ПС-2		крепление-4 шт. на комплект
	ТУ 2291-001-25526559-2014	или ПЗУ-6-10кВ-ПС-2-НГ		крепление-4 шт. на комплект
	ТУ 3494-001-25526559-2007	или ПЗУ-6-10кВ-ЛК		крепление-4 шт. на комплект
	ТУ 2291-001-25526559-2014	или ПЗУ-6-10кВ-ЛК-НГ		крепление-4 шт. на комплект
	ТУ 2291-001-25526559-2014	или ПЗУ-6-10кВ-ЛК-2-НГ		крепление-4 шт. на комплект
2	ТУ 2291-001-25526559-2014	АПЗУ-Е2-650	3	

Примечания:

1. На чертеже представлен пример установки птицевозащитных устройств типа ПЗУ-6-10кВ-ПС и ЛЭП-защитных устройств типа АПЗУ-Е2-650 на промежуточную опору типа П10Г-5М.
2. Крепление птицевозащитного устройства типа ПЗУ-6-10кВ согласно ОЭМЗ-ОГП-ТП.УЗП.010.001-4.1.
3. В случае применения изоляторов с длиной изолированной части 600 мм и более возможно отказаться от применения птицевозащитных устройств, монтируемых на поддерживающий зажим. Применение птицевозащитного устройства типа ПЗУ-6-10кВ необходимо только на центральном проводе.
4. Применение ЛЭП-защитного устройства типа АПЗУ-Е2-650 не является обязательным условием и определяется проектом ВЛ (ВЛЗ).
5. В случае применения изолированного кабеля без нарушения защитной оболочки при монтаже возможно отказаться от птицевозащитных устройств типа ПЗУ-6-10кВ.
6. Вариант устройства комплексной птицевозащиты с заменой ПЗУ антиприсадного типа на дарьерного типа представлен на чертеже ОЭМЗ-ОГП-ТП.УЗП.010.001-04.
7. Выбор модели птицевозащитного устройства контактного типа основывается на принятом в проекте способе монтажа, типе применяемых изоляторов и требованиях, предъявленных к ПЗУ по условию их применения.
8. Монтаж ПЗУ производится согласно руководству по эксплуатации ООО "Эко-НИОКР".

ОЭМЗ-ОГП-ТП.УЗП.010.001-05

Изм.	Лист	№ док.	Подп.	Дата	Устройство птицевозащиты на промежуточных опорах типа П10Г-5М, П10Г-6М, П10ГИ-5М, П10ГИ-6М с подвесной изоляцией (вариант 2)	Лит.	Масса	Масштаб
Разраб.		Шинкевич		06.17				
Пров.		Кадец		08.17				
Т.контр.								
Н.контр.		Хмелевский		06.17				
Утв.		Касьян		06.17				
Монтажный чертеж						Лист	Листов	1
Копировал						АО "Омский ЭМЗ"		
						Формат А3		

Перв. примен.

Справ. №

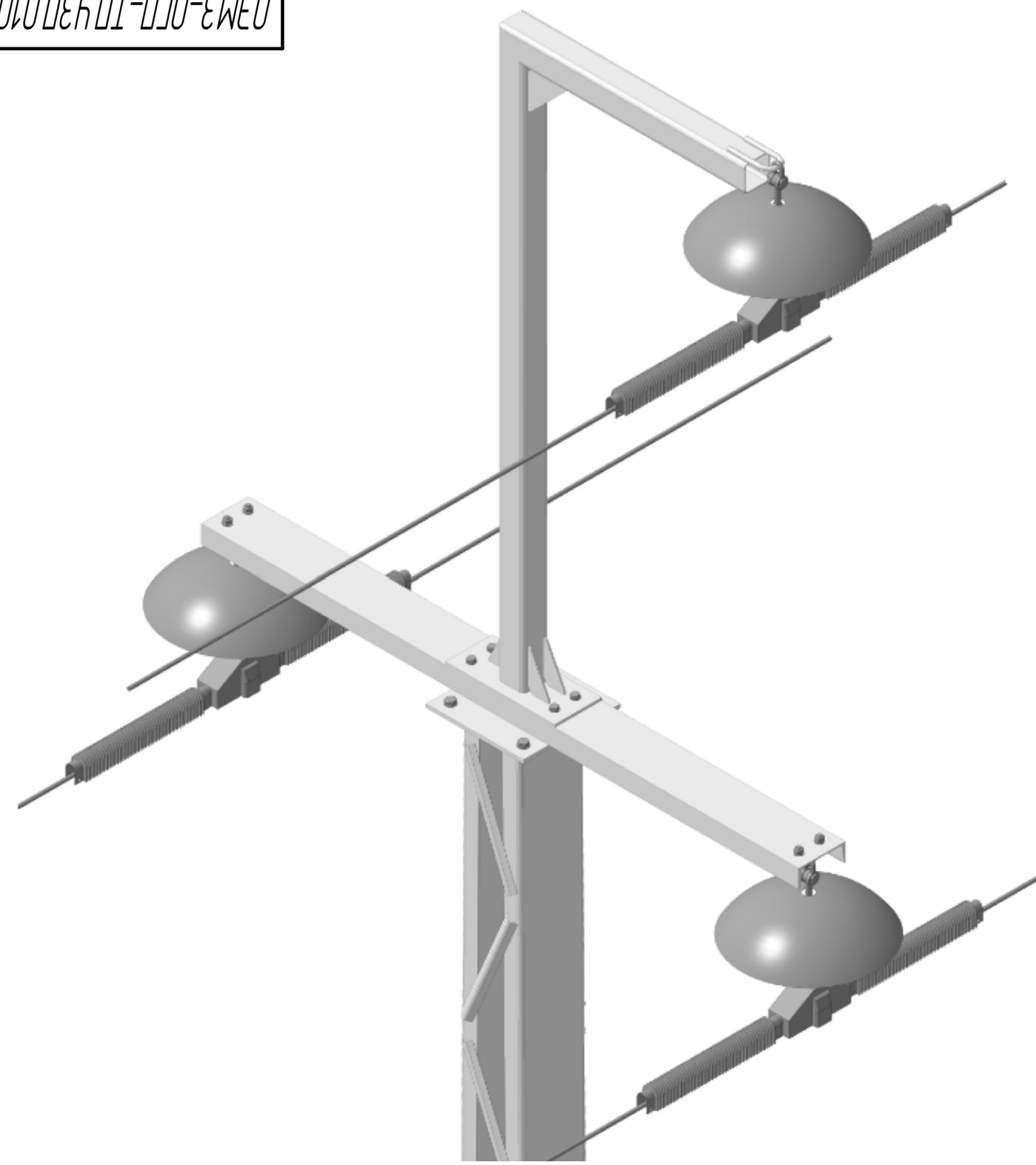
Подп. и дата

Инд. № дудл.

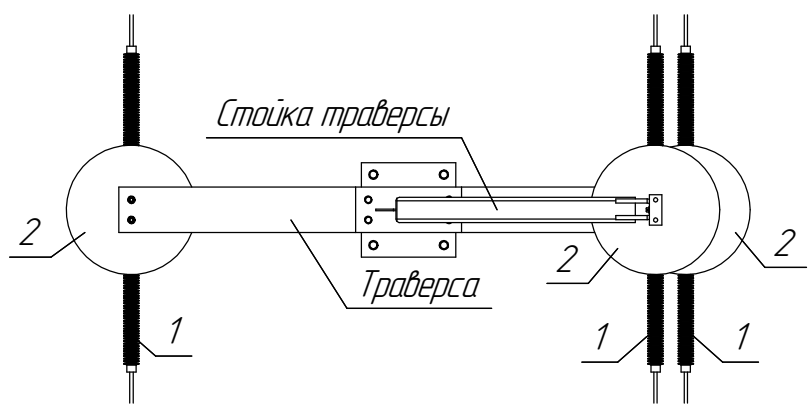
Взам. инд. №

Подп. и дата

Инд. № подл.



Вид сверху



Поз.	Обозначение	Наименование	Кол-во шт.	Примечание
1	ТУ 34.94-001-25526559-2007	ПЗУ-6-10кВ-ПС	3	крепление-4 шт. на комплект
	ТУ 34.94-001-25526559-2007	или ПЗУ-6-10кВ-ПС-2		крепление-4 шт. на комплект
	ТУ 2291-001-25526559-2014	или ПЗУ-6-10кВ-ПС-2-НГ		крепление-4 шт. на комплект
	ТУ 34.94-001-25526559-2007	или ПЗУ-6-10кВ-ЛК		крепление-4 шт. на комплект
	ТУ 2291-001-25526559-2014	или ПЗУ-6-10кВ-ЛК-НГ		крепление-4 шт. на комплект
	ТУ 2291-001-25526559-2014	или ПЗУ-6-10кВ-ЛК-2-НГ		крепление-4 шт. на комплект
2	ТУ 2291-003-25526559-2016	ПЗУ-Б-30НТ-ПС-70/120	3	изолятор типа ПС
	ТУ 2291-003-25526559-2016	или ПЗУ-Б-30НТ-ЛК		изолятор типа ЛК

- Примечания:
1. На чертеже представлен пример установки птицевозитных устройств типа ПЗУ-6-10кВ-ПС и ЛЭП-защитных устройств типа ПЗУ-Б-30НТ-ПС-70/120 на промежуточную опору. Модель ЛЭП-защитного устройства выбирается в зависимости от типа применяемого изолятора (см. номенклатуру ОЭМЗ-ОГП-ТП.УЗП.010.001-01).
 2. Крепление птицевозитного устройства типа ПЗУ-6-10кВ согласно ОЭМЗ-ОГП-ТП.УЗП.010.001-4.1.
 3. В случае применения изоляторов с длиной изолированной части 600 мм и более возможно отказаться от применения птицевозитных устройств, монтируемых на поддерживающий зажим. При этом необходимость применения птицевозитного устройства, монтируемого на поддерживающий зажим только на верхней фазе определяется из соображений соблюдения минимального допустимого расстояния для предотвращения замыкания на землю.
 4. Применение ЛЭП-защитного устройства типа ПЗУ-Б-30НТ не является обязательным условием и определяется проектом ВЛ (ВЛЗ).
 5. В случае применения изолированного кабеля без нарушения защитной оболочки при монтаже возможно отказаться от птицевозитных устройств типа ПЗУ-6-10кВ.
 6. Вариант устройства комплексной птицевозитности с заменой ПЗУ барьерного типа на антиприсадного типа представлен на чертеже ОЭМЗ-ОГП-ТП.УЗП.010.001-07.
 7. Выбор модели птицевозитного устройства контактного типа основывается на принятом в проекте способе монтажа, типе применяемых изоляторов и требованиях, предъявленных к ПЗУ по условию их применения.
 8. Монтаж ПЗУ производится согласно руководству по эксплуатации ООО "Эко-НИОКР".

ОЭМЗ-ОГП-ТП.УЗП.010.001-06

Изм.	Лист	№ док.	Подп.	Дата
Разраб.	Шинкевич			06.17
Пров.	Кадец			08.17
Т.контр.				
Н.контр.	Хмелевский			06.17
Утв.	Касьян			06.17

Устройство птицевозитности на промежуточных опорах типа П10Г-7М, П10Г-8М с подвесной изоляцией (вариант 1)

Лит.	Масса	Масштаб
Лист	Листов	1

Монтажный чертеж

АО "Омский ЭМЗ"

Перв. примен.

Справ. №

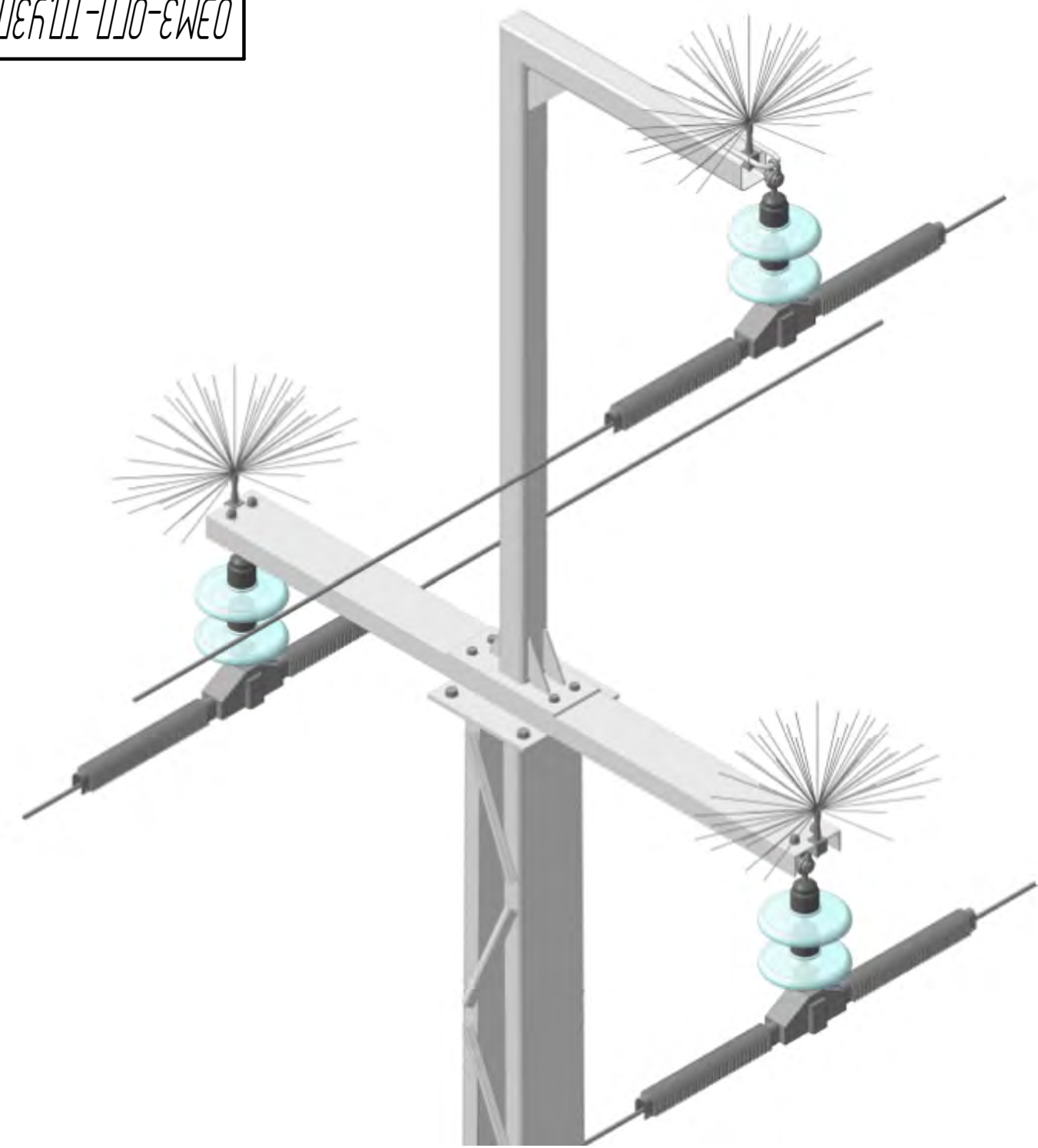
Подп. и дата

Инд. № дубл.

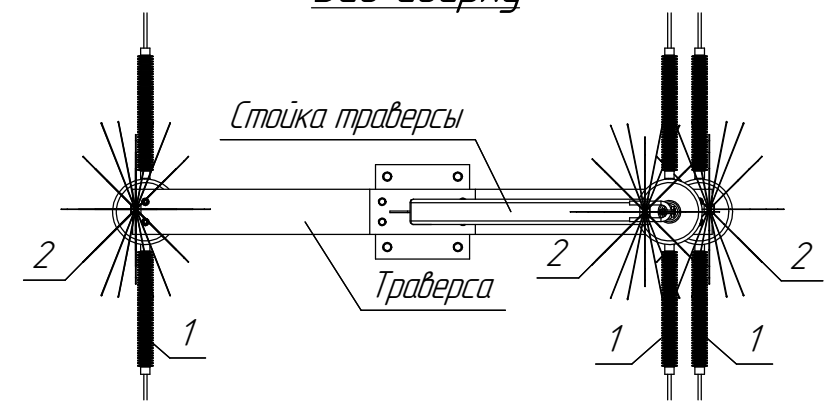
Взам. инв. №

Подп. и дата

Инд. № подл.



Вид сверху



Поз.	Обозначение	Наименование	Кол-во шт.	Примечание
1	ТУ 3494-001-25526559-2007	ПЗУ-6-10кВ-ПС	3	крепление-4 шт. на комплект
	ТУ 3494-001-25526559-2007	или ПЗУ-6-10кВ-ПС-2		крепление-4 шт. на комплект
	ТУ 2291-001-25526559-2014	или ПЗУ-6-10кВ-ПС-2-НГ		крепление-4 шт. на комплект
	ТУ 3494-001-25526559-2007	или ПЗУ-6-10кВ-ЛК		крепление-4 шт. на комплект
	ТУ 2291-001-25526559-2014	или ПЗУ-6-10кВ-ЛК-НГ		крепление-4 шт. на комплект
	ТУ 2291-001-25526559-2014	или ПЗУ-6-10кВ-ЛК-2-НГ		крепление-4 шт. на комплект
2	ТУ 2291-001-25526559-2014	АПЗУ-Е2-650	3	

- Примечания:
- На чертеже представлен пример установки птицевозащитных устройств типа ПЗУ-6-10кВ-ПС и ЛЭП-защитных устройств типа АПЗУ-Е2-650 на промежуточную опору.
 - Крепление птицевозащитного устройства типа ПЗУ-6-10кВ согласно ОЭМЗ-ОГП-ТП.УЗП.010.001-4.1.
 - В случае применения изоляторов с длиной изолированной части 600 мм и более возможно отказаться от применения птицевозащитных устройств, монтируемых на поддерживающий зажим. При этом необходимость применения птицевозащитного устройства, монтируемого на поддерживающий зажим только на верхней фазе определяется из соображений соблюдения минимального допустимого расстояния для предотвращения замыкания на землю. При необходимости выполнения птицевозащитных мероприятий возможно также ограничиться установкой АПЗУ-Е2-650 под верхней фазой.
 - Применение ЛЭП-защитного устройства типа АПЗУ-Е2-650 не является обязательным условием и определяется проектом ВЛ (ВЛЗ).
 - В случае применения изолированного кабеля без нарушения защитной оболочки при монтаже возможно отказаться от птицевозащитных устройств типа ПЗУ-6-10кВ.
 - Вариант устройства комплексной птицевозащиты с заменой ПЗУ антиприсадного типа на дбарьерного типа представлен на чертеже ОЭМЗ-ОГП-ТП.УЗП.010.001-06.
 - Выбор модели птицевозащитного устройства контактного типа основывается на принятом в проекте способе монтажа, типе применяемых изоляторов и требованиях, предъявленных к ПЗУ по условию их применения.
 - Монтаж ПЗУ производится согласно руководству по эксплуатации ООО "Эко-НИОКР".

ОЭМЗ-ОГП-ТП.УЗП.010.001-07

Изм.	Лист	№ док.	Подп.	Дата
Разраб.	Шинкевич			06.17
Пров.	Кадец			08.17
Т.контр.				
Н.контр.	Хмелевский			06.17
Утв.	Касьян			06.17

Устройство птицевозащиты на промежуточных опорах типа П10Г-7М и П10Г-8М с подвесной изоляцией (вариант 2)

Лист	Масса	Масштаб
Лист	Листов	1

Монтажный чертеж

АО "Омский ЭМЗ"

Перв. примен.

Справ. №

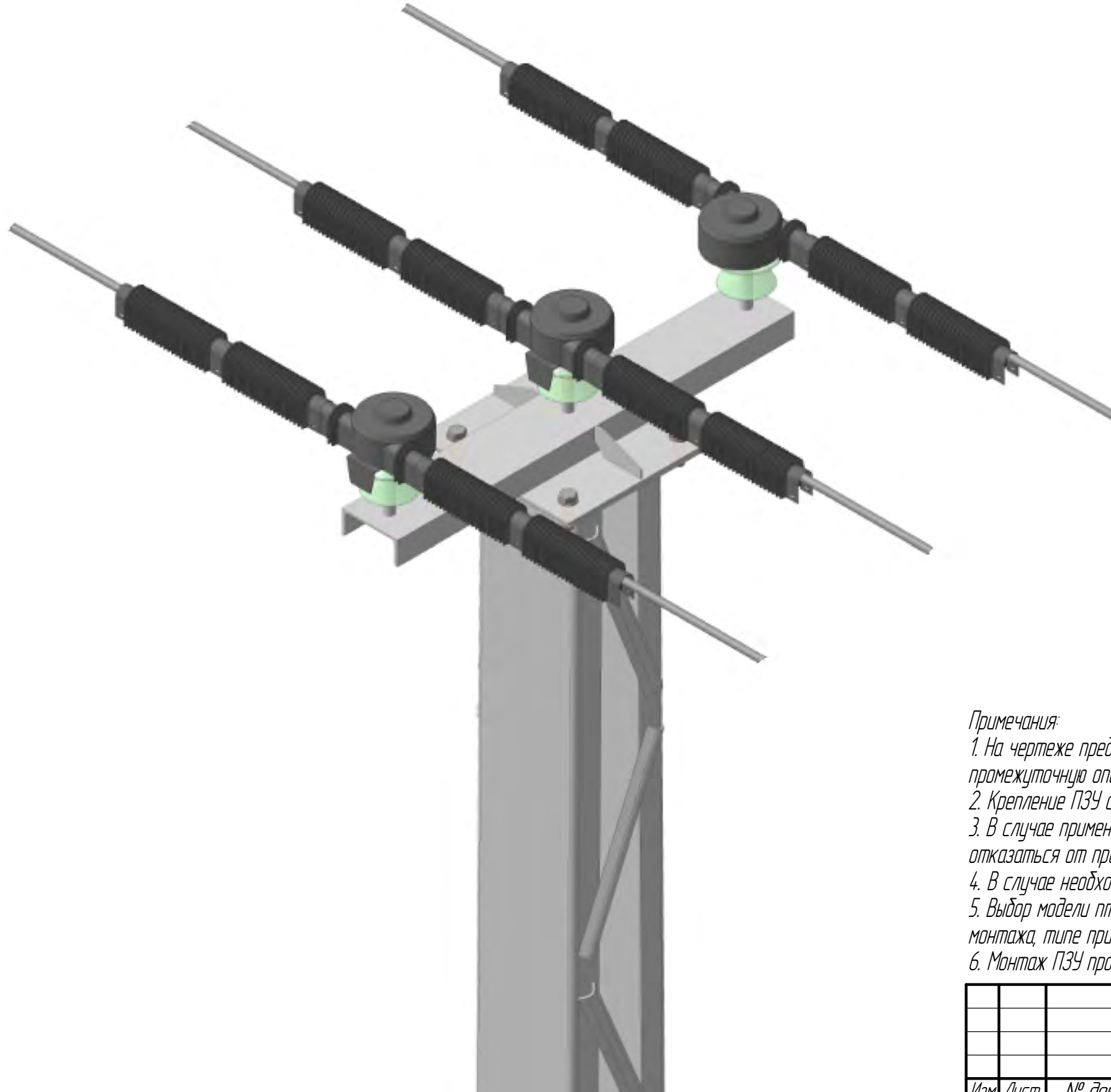
Подп. и дата

Инд. № дудл.

Взам. инв. №

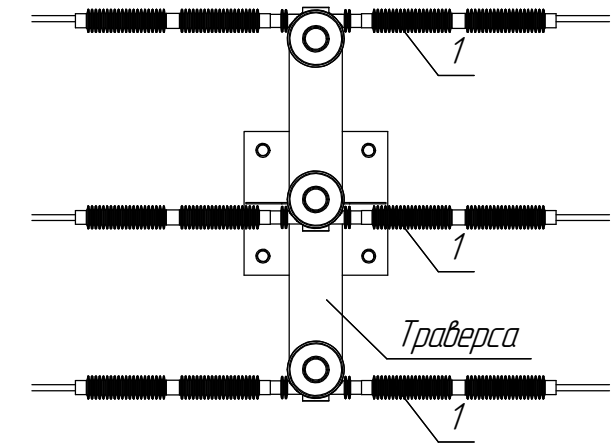
Подп. и дата

Инд. № подл.



Поз.	Обозначение	Наименование	Кол-во шт.	Примечание
1	ТУ 2291-001-25526559-2014	ПЗУ-6-10кВ-М1-НГ	3	крепление-6 шт. на комплект
	ТУ 3494-001-25526559-2007	или ПЗУ-6-10кВ-М1		крепление-6 шт. на комплект
	ТУ 3494-001-25526559-2007	или ПЗУ-6-10кВ-М1-2		крепление-6 шт. на комплект
	ТУ 2291-001-25526559-2014	или ПЗУ-6-10кВ-М1-2-НГ		крепление-6 шт. на комплект
	ТУ 3494-001-25526559-2007	или ПЗУ-6-10кВ-С-10		крепление-4 шт. на комплект
	ТУ 3494-001-25526559-2007	или ПЗУ-6-10кВ-Г		крепление-4 шт. на комплект
	ТУ 3494-001-25526559-2007	или ПЗУ-6-10кВ-П		крепление-6 шт. на комплект
	ТУ 3494-001-25526559-2007	или ПЗУ-6-10кВ-Т		крепление-6 шт. на комплект

Вид сверху



Примечания:

1. На чертеже представлен пример установки птицевозащитных устройств типа ПЗУ-6-10кВ-М1-НГ на промежуточную опору.
2. Крепление ПЗУ согласно ОЭМЗ-ОГП-ТП.УЗП.010.001-4.1.
3. В случае применения изолированного кабеля без нарушения защитной оболочки при монтаже возможно отказаться от применения птицевозащитных устройств.
4. В случае необходимости возможно нарастить длину ПЗУ сверх 1400 мм с помощью ПЗУ-6-10кВ-МГЛ.
5. Выбор модели птицевозащитного устройства контактного типа основывается на принятом в проекте способе монтажа, типе применяемых изоляторов и требованиях, предъявленных к ПЗУ по условию их применения.
6. Монтаж ПЗУ производится согласно руководству по эксплуатации ООО "Эко-НИОКР".

ОЭМЗ-ОГП-ТП.УЗП.010.001-08

Изм.	Лист	№ док.	Подп.	Дата	Устройство птицевозащиты на промежуточных опорах типа П10ГИ-1М и П10ГИ-2М со штыревой изоляцией	Лист	Масса	Масштаб
Разраб.		Шинкевич		06.17				
Пров.		Кобец		08.17				
Т.контр.								
Н.контр.		Хмелевский		06.17	Монтажный чертеж	Лист	Листов	1
Утв.		Касьян		06.17				

Копировал

Формат А3

АО "Омский ЭМЗ"

Перв. примен.

Справ. №

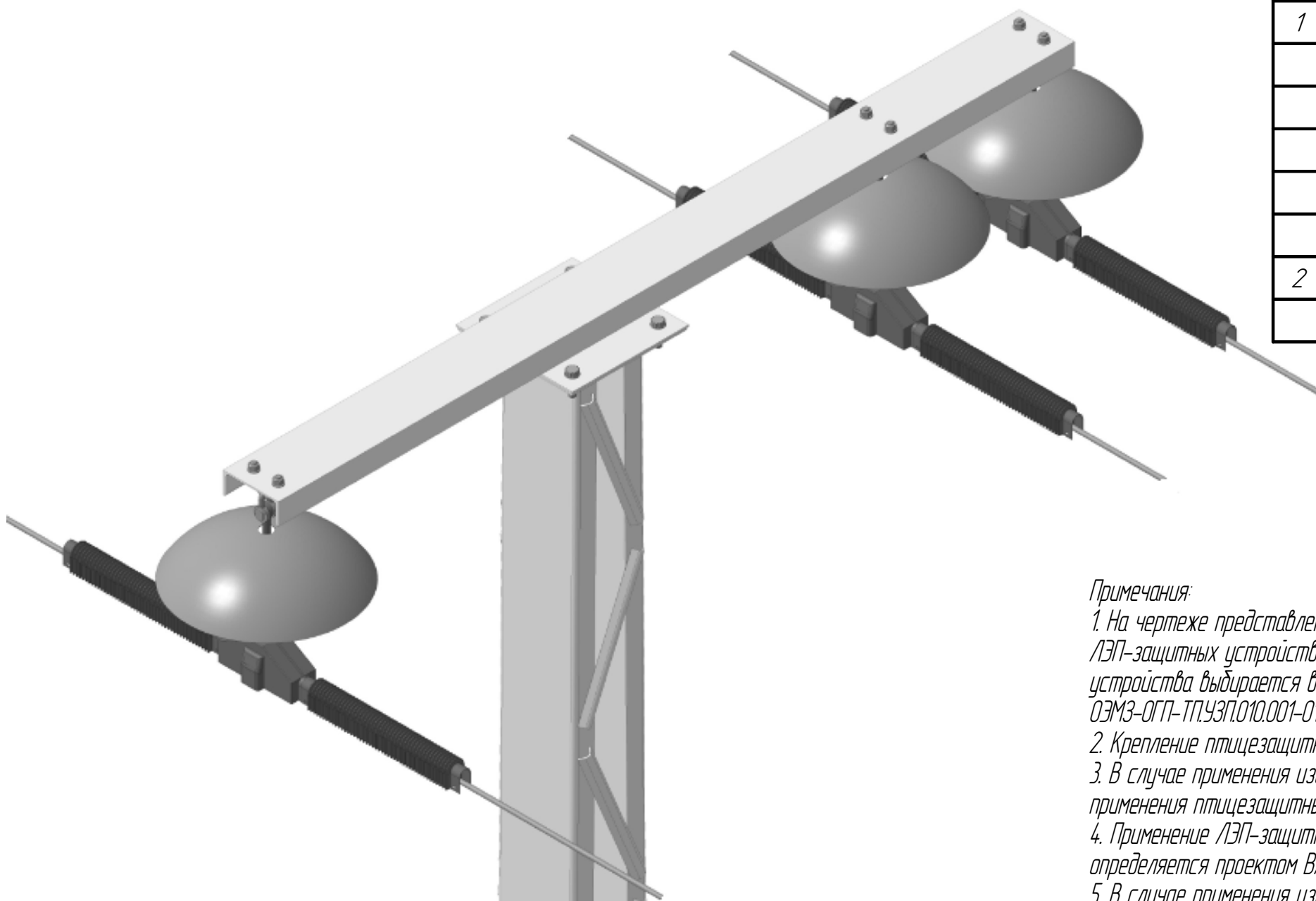
Подп. и дата

Инд. № дудл.

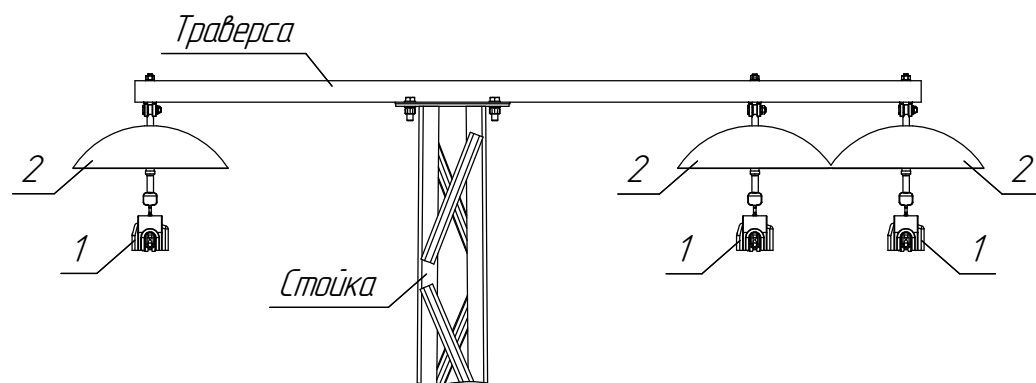
Взам. инв. №

Подп. и дата

Инд. № подл.



Вид спереди



Поз.	Обозначение	Наименование	Кол-во шт.	Примечание
1	ТУ 2291-001-25526559-2014	ПЗУ-6-10кВ-ЛК-НГ	3	крепление-4 шт. на комплект
	ТУ 3494-001-25526559-2007	или ПЗУ-6-10кВ-ЛК		крепление-4 шт. на комплект
	ТУ 2291-001-25526559-2014	или ПЗУ-6-10кВ-ЛК-2-НГ		крепление-4 шт. на комплект
	ТУ 3494-001-25526559-2007	ПЗУ-6-10кВ-ПС		крепление-4 шт. на комплект
	ТУ 3494-001-25526559-2007	или ПЗУ-6-10кВ-ПС-2		крепление-4 шт. на комплект
	ТУ 2291-001-25526559-2014	или ПЗУ-6-10кВ-ПС-2-НГ		крепление-4 шт. на комплект
2	ТУ 2291-003-25526559-2016	ПЗУ-Б-30НТ-ЛК	3	изолятор типа ЛК
	ТУ 2291-003-25526559-2016	или ПЗУ-Б-30НТ-ПС-70/120		изолятор типа ПС

Примечания:

1. На чертеже представлен пример установки птицевозащитных устройств типа ПЗУ-6-10кВ-ЛК-НГ и ЛЭП-защитных устройств типа ПЗУ-Б-30НТ-ЛК на промежуточную опору. Модель ЛЭП-защитного устройства выбирается в зависимости от типа применяемого изолятора (см. номенклатуру ОЭМЗ-ОГП-ТП.УЗП.010.001-01).
2. Крепление птицевозащитного устройства типа ПЗУ-6-10кВ согласно ОЭМЗ-ОГП-ТП.УЗП.010.001-4.1.
3. В случае применения изоляторов с длиной изолированной части 600 мм и более возможно отказаться от применения птицевозащитных устройств, монтируемых на поддерживающий зажим.
4. Применение ЛЭП-защитного устройства типа ПЗУ-Б-30НТ не является обязательным условием и определяется проектом ВЛ (ВЛЗ).
5. В случае применения изолированного кабеля без нарушения защитной оболочки при монтаже возможно отказаться от птицевозащитных устройств типа ПЗУ-6-10кВ.
6. Вариант устройства комплексной птицевозащиты с заменой ПЗУ барьерного типа на антиприсадного типа представлен на чертеже ОЭМЗ-ОГП-ТП.УЗП.010.001-10.
7. Выбор модели птицевозащитного устройства контактного типа основывается на принятом в проекте способе монтажа, типе применяемых изоляторов и требованиях, предъявленных к ПЗУ по условию их применения.
8. Монтаж ПЗУ производится согласно руководству по эксплуатации ООО "Эко-НИОКР".

ОЭМЗ-ОГП-ТП.УЗП.010.001-09

Изм.	Лист	№ док.	Подп.	Дата	Устройство птицевозащиты на промежуточных опорах типа П10ГИ-ЭМ и П10ГИ-4М с подвесной изоляцией (вариант 1)	Лист	Масса	Масштаб
Разраб.		Шинкевич		06.17		Лист		Листов 1
Пров.		Кадец		08.17				
Т.контр.								
Н.контр.		Хмелевский		06.17	Монтажный чертеж	Лист		Листов 1
Утв.		Касьян		06.17				

Копировал

Формат А3

АО "Омский ЭМЗ"

Перв. примен.

Справ. №

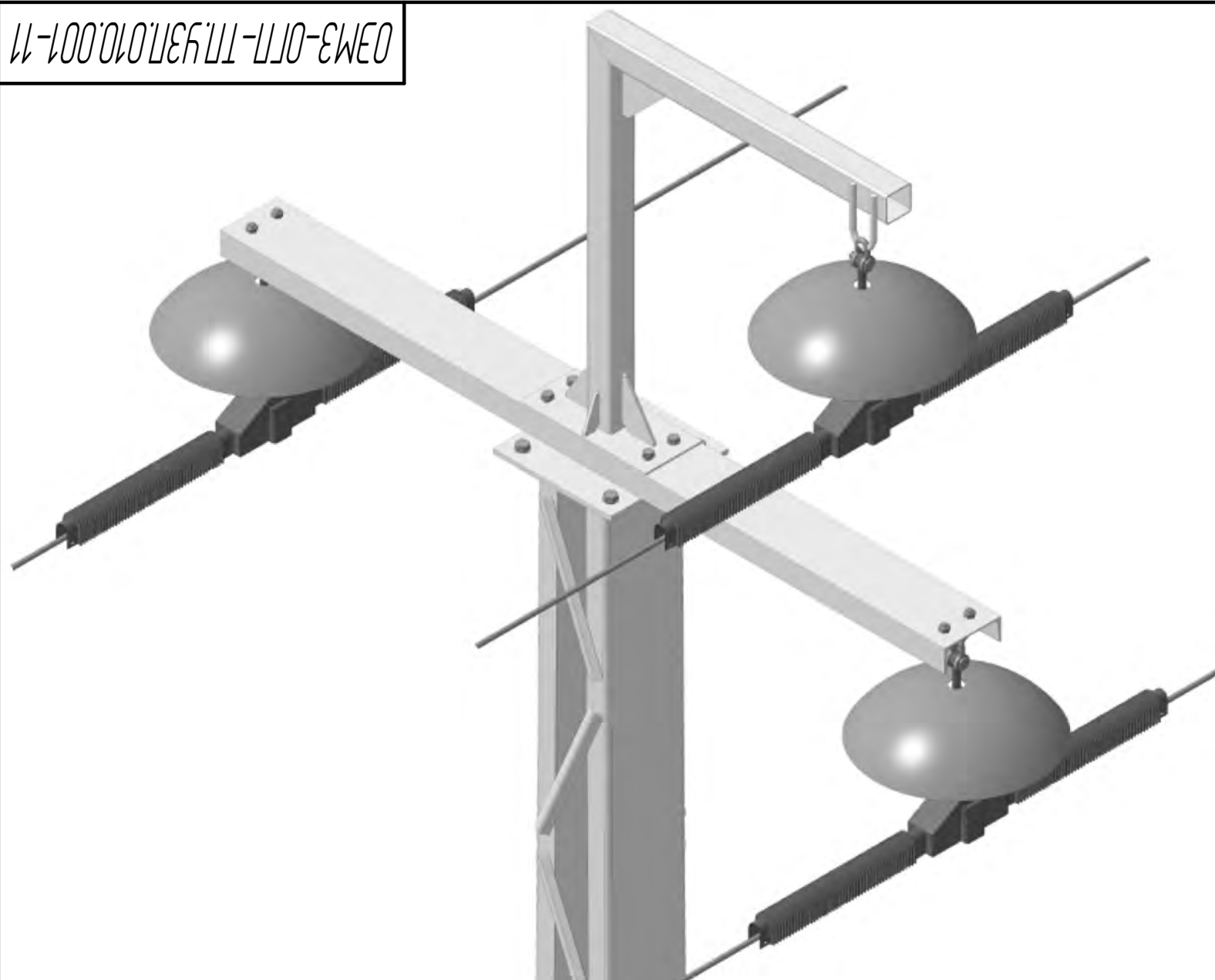
Подп. и дата

Инд. № докл.

Взам. инв. №

Подп. и дата

Инд. № подл.

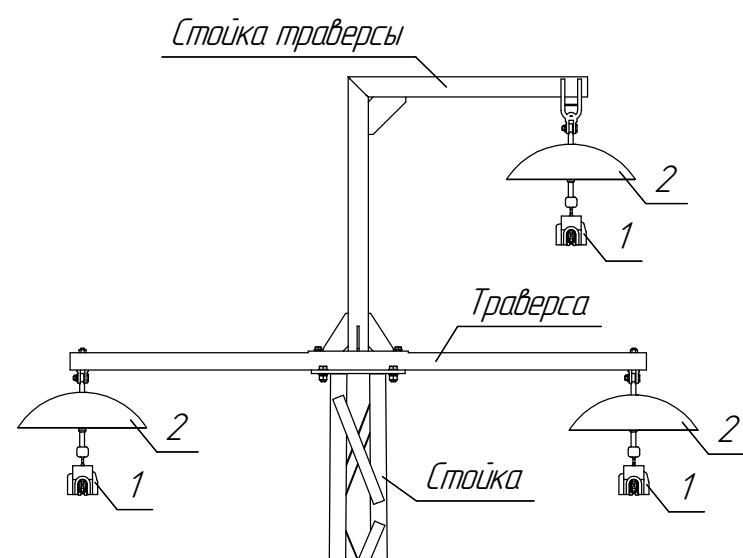


Примечания:

1. На чертеже представлен пример установки птицевозащитных устройств типа ПЗУ-6-10кВ-ЛК-НГ и ЛЭП-защитных устройств типа ПЗУ-Б-30НТ-ЛК на промежуточную опору. Модель ЛЭП-защитного устройства выбирается в зависимости от типа применяемого изолятора (см. номенклатуру ОЭМЗ-ОГП-ТП.УЗП.010.001-01).
2. Крепление птицевозащитного устройства типа ПЗУ-6-10кВ согласно ОЭМЗ-ОГП-ТП.УЗП.010.001-4.1.
3. В случае применения изоляторов с длиной изолированной части 600 мм и более возможно отказаться от применения птицевозащитных устройств, монтируемых на поддерживающий зажим. При этом необходимость применения птицевозащитного устройства, монтируемого на поддерживающий зажим только на верхней фазе определяется из соображений соблюдения минимального допустимого расстояния для предотвращения замыкания на землю.
4. Применение ЛЭП-защитного устройства типа ПЗУ-Б-30НТ не является обязательным условием и определяется проектом ВЛ (ВЛ/З).
5. В случае применения изолированного кабеля без нарушения защитной оболочки при монтаже возможно отказаться от птицевозащитных устройств типа ПЗУ-6-10кВ.
6. Вариант устройства комплексной птицевозащиты с заменой ПЗУ барьерного типа на антиприсадного типа представлен на чертеже ОЭМЗ-ОГП-ТП.УЗП.010.001-12.
7. Выбор модели птицевозащитного устройства контактного типа основывается на принятом в проекте способе монтажа, типе применяемых изоляторов и требованиях, предъявленных к ПЗУ по условию их применения.
8. Монтаж ПЗУ производится согласно руководству по эксплуатации ООО "Эко-НИОКР".

Поз.	Обозначение	Наименование	Кол-во, шт.	Примечание
1	ТУ 2291-001-25526559-2014	ПЗУ-6-10кВ-ЛК-НГ	3	крепление-4 шт. на комплект
	ТУ 34.94-001-25526559-2007	или ПЗУ-6-10кВ-ЛК		крепление-4 шт. на комплект
	ТУ 2291-001-25526559-2014	или ПЗУ-6-10кВ-ЛК-2-НГ		крепление-4 шт. на комплект
	ТУ 34.94-001-25526559-2007	ПЗУ-6-10кВ-ПС		крепление-4 шт. на комплект
	ТУ 34.94-001-25526559-2007	или ПЗУ-6-10кВ-ПС-2		крепление-4 шт. на комплект
	ТУ 2291-001-25526559-2014	или ПЗУ-6-10кВ-ПС-2-НГ		крепление-4 шт. на комплект
2	ТУ 2291-003-25526559-2016	ПЗУ-Б-30НТ-ЛК	3	изолятор типа ЛК
	ТУ 2291-003-25526559-2016	или ПЗУ-Б-30НТ-ПС-70/120		изолятор типа ПС

Вид спереди



ОЭМЗ-ОГП-ТП.УЗП.010.001-11

Изм.	Лист	№ док.	Подп.	Дата	Устройство птицевозащиты на промежуточных опорах типа П10ГИ-7М и П10ГИ-8М с подвесной изоляцией (вариант 1)	Лит.	Масса	Масштаб
Разраб.		Шинкевич		06.17				
Пров.		Кобец		06.17				
Т.контр.								
Н.контр.		Хмелевский		06.17	Монтажный чертеж	Лист	Листов	1
Утв.		Касьян		06.17				

Перв. примен.

Справ. №

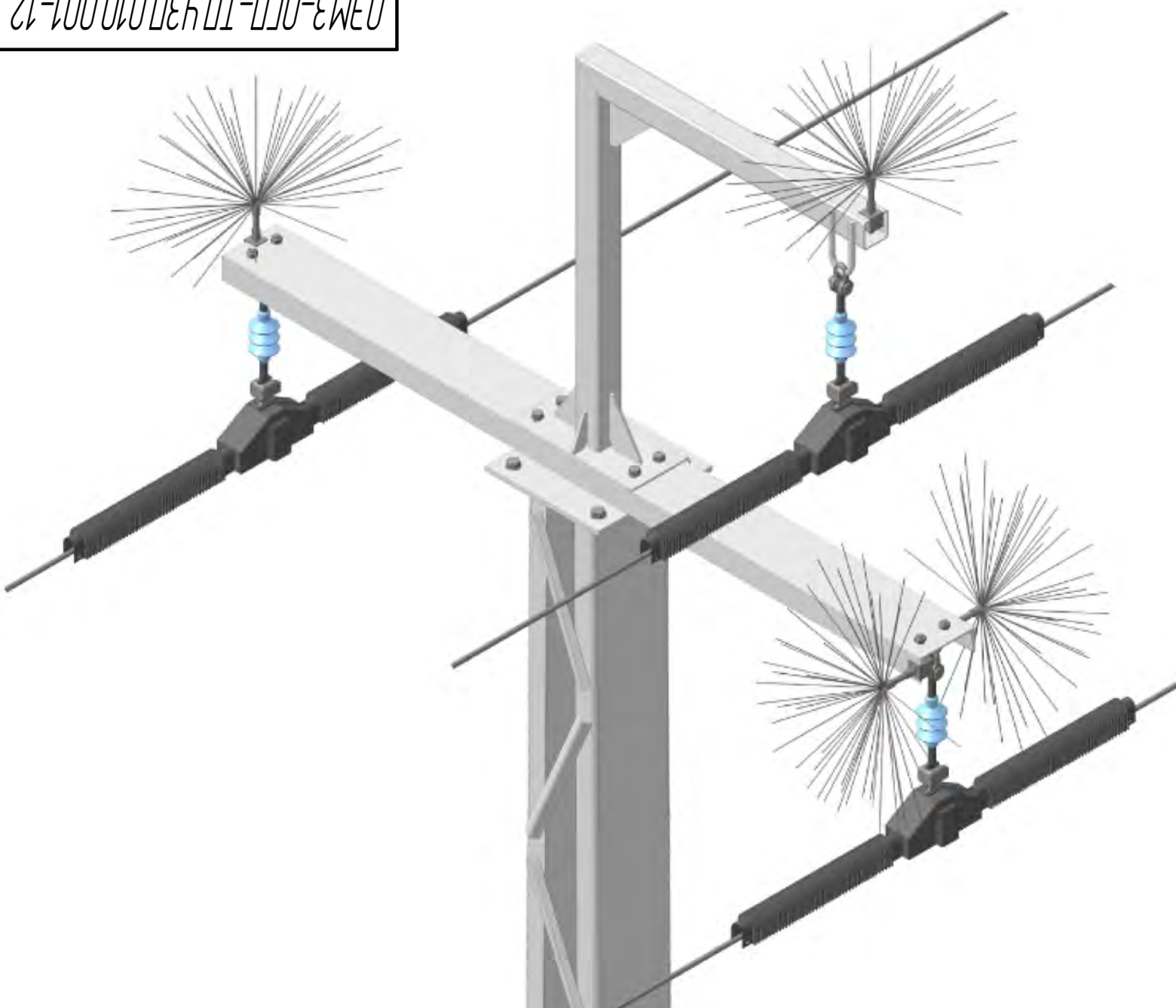
Подп. и дата

Инд. № дубл.

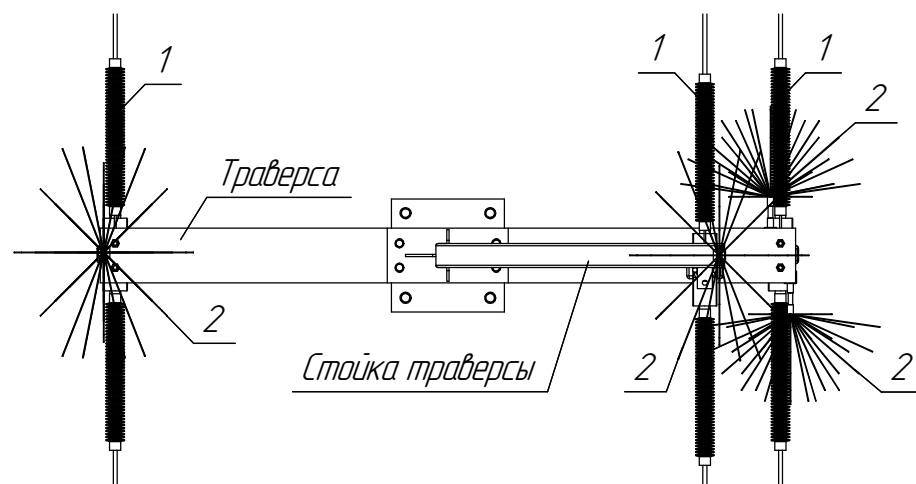
Взам. инв. №

Подп. и дата

Инд. № подл.



Вид сверху



Поз.	Обозначение	Наименование	Кол-во шт.	Примечание
1	ТУ 2291-001-25526559-2014	ПЗУ-6-10кВ-ЛК-НГ	3	крепление-4 шт. на комплект
	ТУ 3494-001-25526559-2007	или ПЗУ-6-10кВ-ЛК		крепление-4 шт. на комплект
	ТУ 2291-001-25526559-2014	или ПЗУ-6-10кВ-ЛК-2-НГ		крепление-4 шт. на комплект
	ТУ 3494-001-25526559-2007	ПЗУ-6-10кВ-ПС		крепление-4 шт. на комплект
	ТУ 3494-001-25526559-2007	или ПЗУ-6-10кВ-ПС-2		крепление-4 шт. на комплект
	ТУ 2291-001-25526559-2014	или ПЗУ-6-10кВ-ПС-2-НГ		крепление-4 шт. на комплект
2	ТУ 2291-001-25526559-2014	АПЗУ-Е2-650	4	

Примечания:

- На чертеже представлен пример установки птицевозащитных устройств типа ПЗУ-6-10кВ-ЛК-НГ и ЛЭП-защитных устройств типа АПЗУ-Е2-650 на промежуточную опору.
- Крепление птицевозащитного устройства типа ПЗУ-6-10кВ согласно ОЭМЗ-ОГП-ТП.УЗП.010.001-41.
- В случае применения изоляторов с длиной изолированной части 600 мм и более возможно отказаться от применения птицевозащитных устройств, монтируемых на поддерживающий зажим. При этом необходимость применения птицевозащитного устройства, монтируемого на поддерживающий зажим только на верхней фазе определяется из соображений соблюдения минимального допустимого расстояния для предотвращения замыкания на землю. При необходимости выполнения птицевозащитных мероприятий возможно также ограничиться установкой АПЗУ-Е2-650 под верхней фазой.
- Применение ЛЭП-защитного устройства типа АПЗУ-Е2-650 не является обязательным условием и определяется проектом ВЛ (ВЛЗ).
- В случае применения изолированного кабеля без нарушения защитной оболочки при монтаже возможно отказаться от птицевозащитных устройств типа ПЗУ-6-10кВ.
- Вариант устройства комплексной птицевозащиты с заменой ПЗУ антиприсадного типа на барьерного типа представлен на чертеже ОЭМЗ-ОГП-ТП.УЗП.010.001-11.
- Выбор модели птицевозащитного устройства контактного типа основывается на принятом в проекте способе монтажа, типе применяемых изоляторов и требованиях, предъявленных к ПЗУ по условию их применения.
- Под верхней фазой монтируется АПЗУ-Е2-650 в количестве 2 шт. из соображений выдерживания минимальных электрических расстояний между проводом и ЛЭП-защитным устройством.
- Монтаж ПЗУ производится согласно руководству по эксплуатации ООО "Эко-НИОКР".

ОЭМЗ-ОГП-ТП.УЗП.010.001-12

Изм.	Лист	№ док.	Подп.	Дата	Устройство птицевозащиты на промежуточных опорах типа П10ГИ-7М и П10ГИ-8М с подвесной изоляцией (вариант 2)	Лит.	Масса	Масштаб
Разраб.		Шинкевич		06.17	с подвесной изоляцией (вариант 2)			
Пров.		Кадец		08.17		Лист		Листов 1
Т.контр.								
Н.контр.		Хмелевский		06.17	Монтажный чертеж	АО "Омский ЭМЗ"		
Утв.		Касьян		06.17				

Перв. примен.

Справ. №

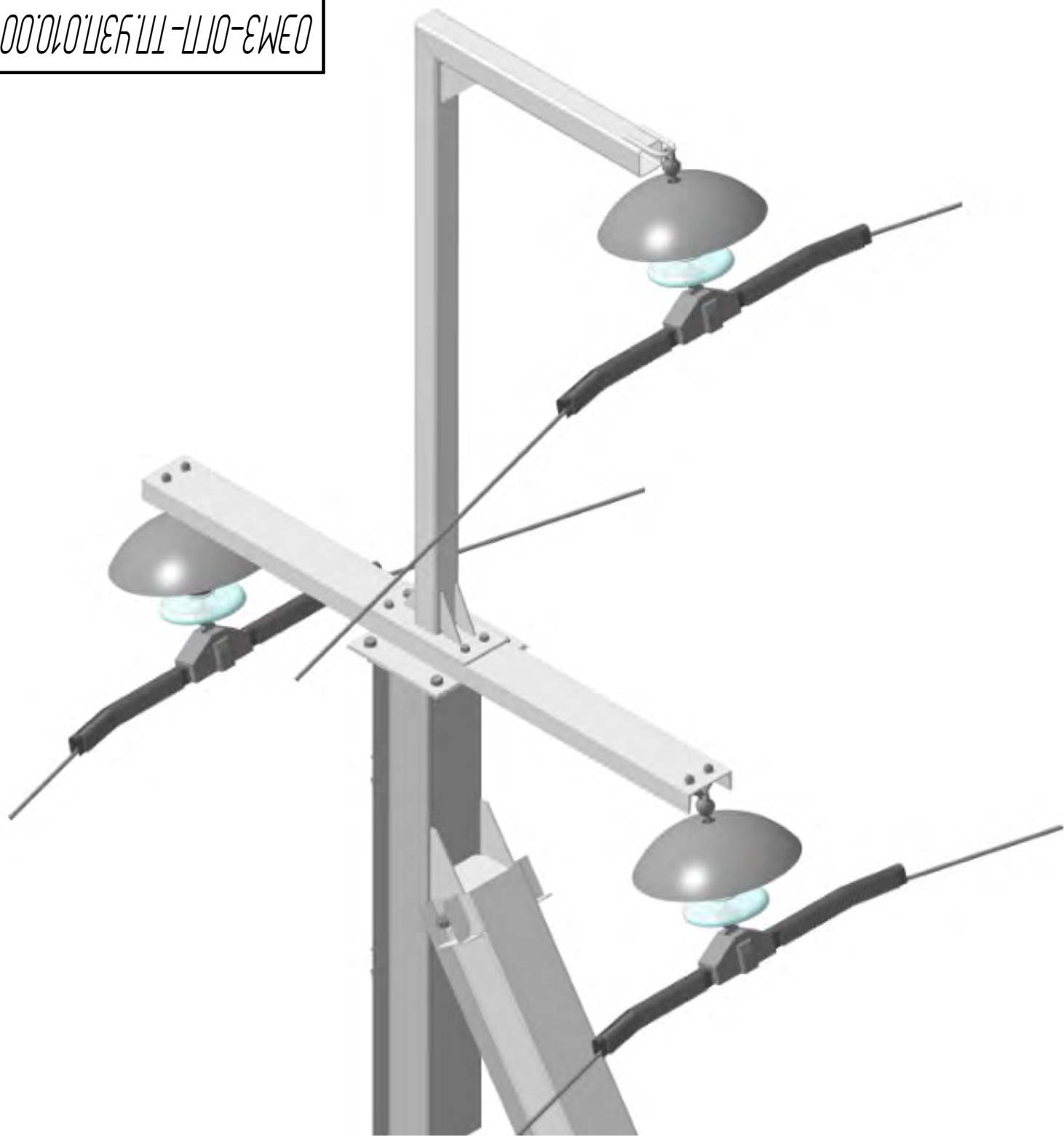
Подп. и дата

Инд. № дубл.

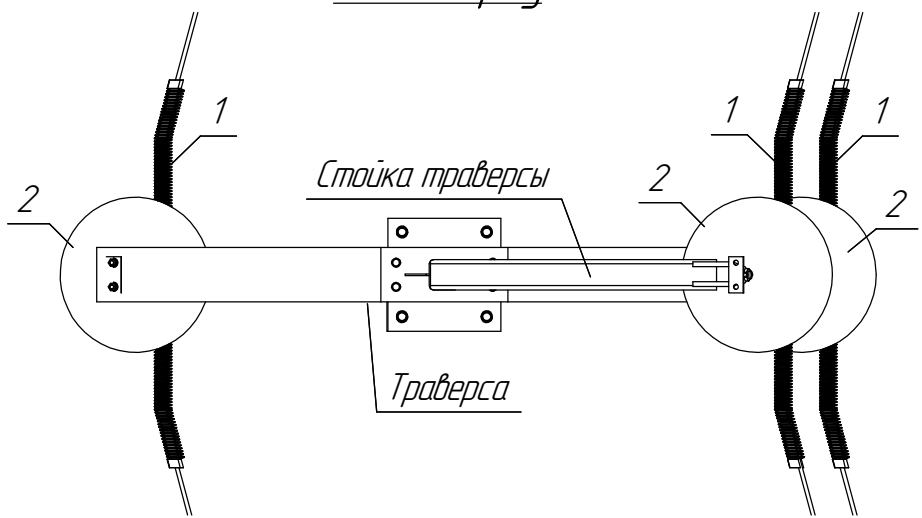
Взам. инв. №

Подп. и дата

Инд. № подл.



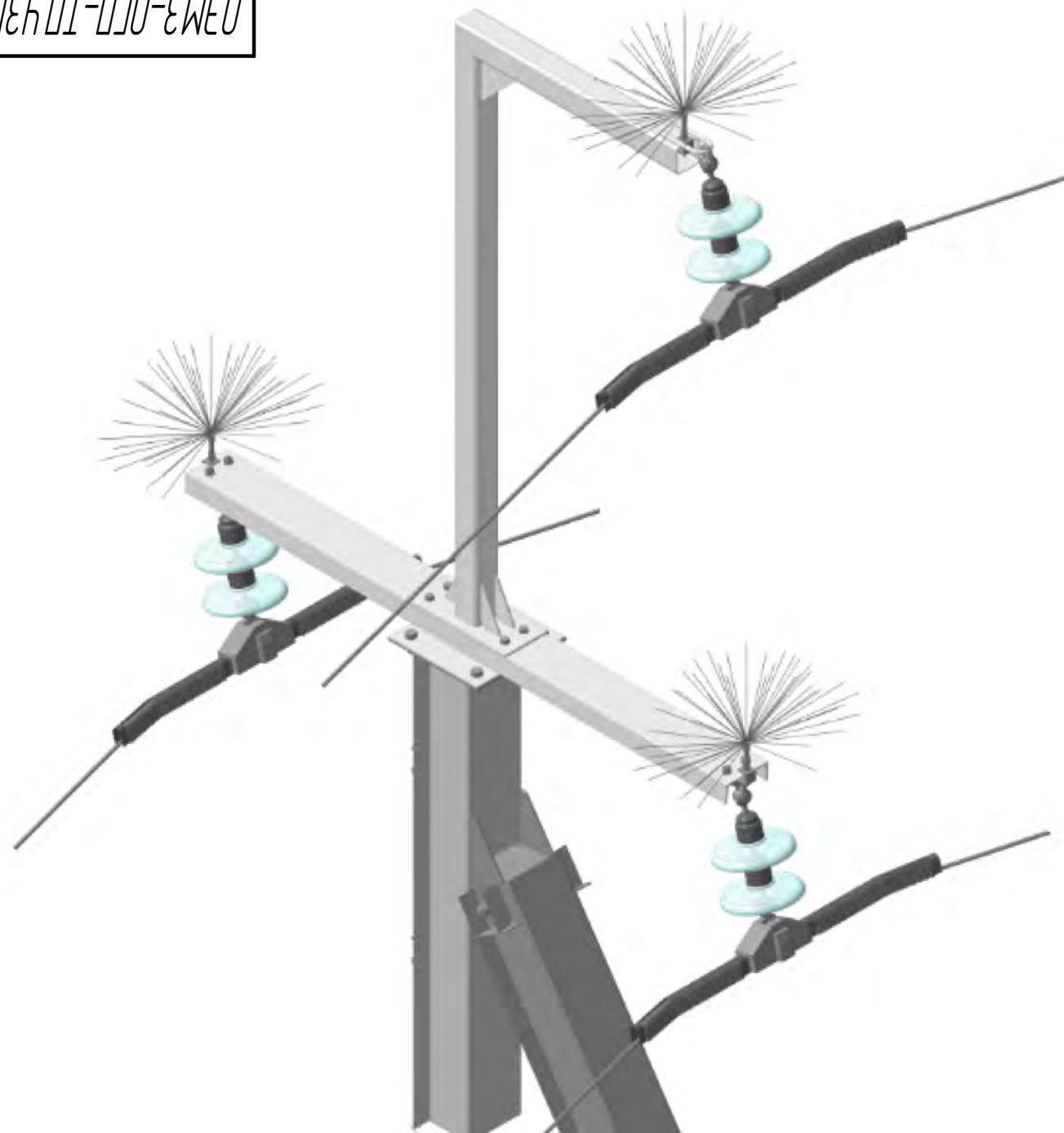
Вид сверху



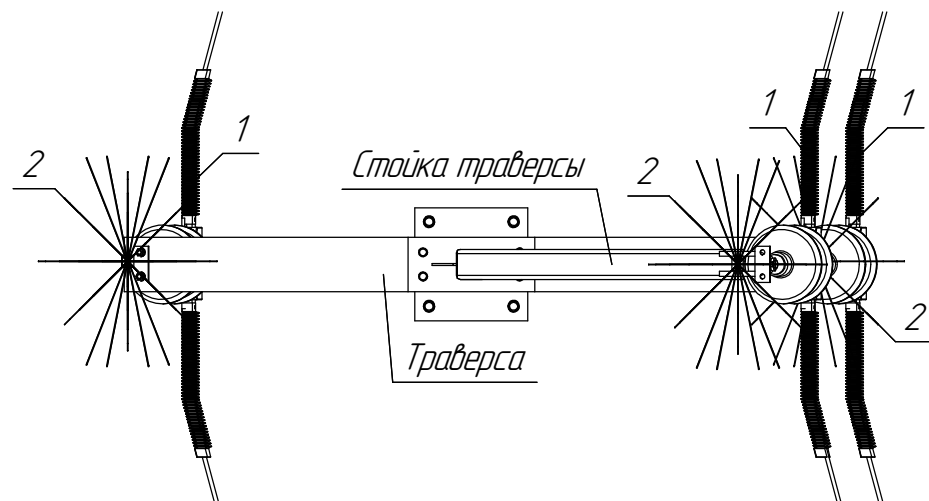
Поз.	Обозначение	Наименование	Кол-во шт.	Примечание
1	ТУ 34.94-001-25526559-2007	ПЗУ-6-10кВ-ПС	3	крепление-4 шт. на комплект
	ТУ 34.94-001-25526559-2007	или ПЗУ-6-10кВ-ПС-2		крепление-4 шт. на комплект
	ТУ 2291-001-25526559-2014	или ПЗУ-6-10кВ-ПС-2-НГ		крепление-4 шт. на комплект
	ТУ 34.94-001-25526559-2007	или ПЗУ-6-10кВ-ЛК		крепление-4 шт. на комплект
	ТУ 2291-001-25526559-2014	или ПЗУ-6-10кВ-ЛК-НГ		крепление-4 шт. на комплект
	ТУ 2291-001-25526559-2014	или ПЗУ-6-10кВ-ЛК-2-НГ		крепление-4 шт. на комплект
2	ТУ 2291-003-25526559-2016	ПЗУ-Б-30НТ-ПС-70/120	3	изолятор типа ПС
	ТУ 2291-003-25526559-2016	или ПЗУ-Б-30НТ-ЛК		изолятор типа ЛК

- Примечания:
- На чертеже представлен пример установки птицевозащитных устройств типа ПЗУ-6-10кВ-ПС и ЛЭП-защитных устройств типа ПЗУ-Б-30НТ-ПС-70/120 на промежуточную угловую опору. Модель ЛЭП-защитного устройства выбирается в зависимости от типа применяемого изолятора (см. номенклатуру ОЭМЗ-ОГП-ТП.УЗП.010.001-01).
 - Крепление птицевозащитного устройства типа ПЗУ-6-10кВ согласно ОЭМЗ-ОГП-ТП.УЗП.010.001-4.1.
 - В случае применения изоляторов с длиной изолированной части 600 мм и более возможно отказаться от применения птицевозащитных устройств, монтируемых на поддерживающий зажим. При этом необходимость применения птицевозащитного устройства, монтируемого на поддерживающий зажим только на верхней фазе определяется из соображений соблюдения минимального допустимого расстояния для предотвращения замыкания на землю.
 - Применение ЛЭП-защитного устройства типа ПЗУ-Б-30НТ не является обязательным условием и определяется проектом ВЛ (ВЛЗ).
 - В случае применения изолированного кабеля без нарушения защитной оболочки при монтаже возможно отказаться от птицевозащитных устройств типа ПЗУ-6-10кВ.
 - Вариант устройства комплексной птицевозащиты с заменой ПЗУ барьерного типа на антиприсадного типа представлен на чертеже ОЭМЗ-ОГП-ТП.УЗП.010.001-14.
 - Выбор модели птицевозащитного устройства контактного типа основывается на принятом в проекте способе монтажа, типе применяемых изоляторов и требованиях, предъявленных к ПЗУ по условию их применения.
 - Монтаж ПЗУ производится согласно руководству по эксплуатации ООО "Эко-НИОКР".

				ОЭМЗ-ОГП-ТП.УЗП.010.001-13				
Изм.	Лист	№ док.	Подп.	Дата	Устройство птицевозащиты на промежуточной угловой опоре типа ПУ10Г-1 с подвесной изоляцией (вариант 1)	Лист	Масса	Масштаб
Разраб.	Шинкевич			06.17				
Пров.	Кадец			08.17		Лист	Листов	1
Т.контр.								
Н.контр.	Хмелевский			06.17	Монтажный чертеж	АО "Омский ЭМЗ"		
Утв.	Касьян			06.17				



Вид сверху



Поз.	Обозначение	Наименование	Кол-во шт.	Примечание
1	ТУ 34.94-001-25526559-2007	ПЗУ-6-10кВ-ПС	3	крепление-4 шт. на комплект
	ТУ 34.94-001-25526559-2007	или ПЗУ-6-10кВ-ПС-2		крепление-4 шт. на комплект
	ТУ 2291-001-25526559-2014	или ПЗУ-6-10кВ-ПС-2-НГ		крепление-4 шт. на комплект
	ТУ 34.94-001-25526559-2007	или ПЗУ-6-10кВ-ЛК		крепление-4 шт. на комплект
	ТУ 2291-001-25526559-2014	или ПЗУ-6-10кВ-ЛК-НГ		крепление-4 шт. на комплект
	ТУ 2291-001-25526559-2014	или ПЗУ-6-10кВ-ЛК-2-НГ		крепление-4 шт. на комплект
2	ТУ 2291-001-25526559-2014	АПЗУ-Е2-650	3	

Примечания:

- На чертеже представлен пример установки птицевозащитных устройств типа ПЗУ-6-10кВ-ПС и ЛЭП-защитных устройств типа АПЗУ-Е2-650 на промежуточную узловую опору.
- Крепление птицевозащитного устройства типа ПЗУ-6-10кВ согласно ОЭМЗ-ОГП-ТП.УЗП.010.001-4.1.
- В случае применения изоляторов с длиной изолированной части 600 мм и более возможно отказаться от применения птицевозащитных устройств, монтируемых на поддерживающий зажим. При этом необходимость применения птицевозащитного устройства, монтируемого на поддерживающий зажим только на верхней фазе определяется из соображений соблюдения минимального допустимого расстояния для предотвращения замыкания на землю. При необходимости выполнения птицевозащитных мероприятий возможно также ограничиться установкой АПЗУ-Е2-650 под верхней фазой.
- Применение ЛЭП-защитного устройства типа АПЗУ-Е2-650 не является обязательным условием и определяется проектом ВЛ (ВЛ/Л).
- В случае применения изолированного кабеля без нарушения защитной оболочки при монтаже возможно отказаться от птицевозащитных устройств типа ПЗУ-6-10кВ.
- Вариант устройства комплексной птицевозащиты с заменой ПЗУ антиприсадного типа на барьерного типа представлен на чертеже ОЭМЗ-ОГП-ТП.УЗП.010.001-13.
- Выбор модели птицевозащитного устройства контактного типа основывается на принятом в проекте способе монтажа, типе применяемых изоляторов и требованиях, предъявленных к ПЗУ по условию их применения.
- Монтаж ПЗУ производится согласно руководству по эксплуатации ООО "Эко-НИОКР".

ОЭМЗ-ОГП-ТП.УЗП.010.001-14

Изм.	Лист	№ докум.	Подп.	Дата	Устройство птицевозащиты на промежуточной узловой опоре типа ПУ10Г-1 с подвесной изоляцией (вариант 2)	Лист	Масса	Масштаб
Разраб.		Шинкевич		06.17				
Пров.		Кобец		06.17				
Т.контр.								
Н.контр.		Хмелевский		06.17				
Утв.		Касьян		06.17				
Монтажный чертеж						Лист	Листов	1
Копировал						АО "Омский ЭМЗ"		
						Формат А3		

Перв. примен.

Справ. №

Подп. и дата

Инв. № докл.

Взам. инв. №

Подп. и дата

Инв. № подл.

06.06.2017г.

034

Перв. примен.

Справ. №

Подп. и дата

Инд. № дубл.

Взам. инв. №

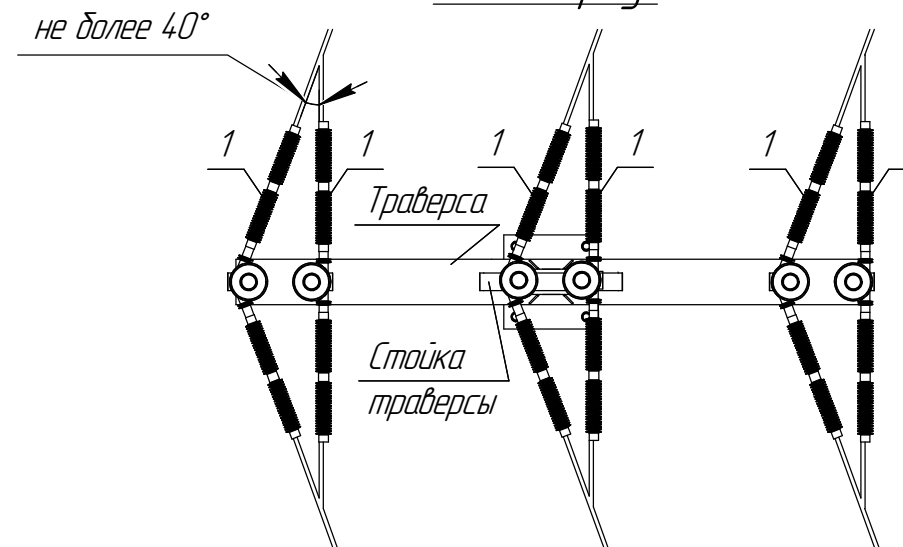
Подп. и дата

Инд. № подл.



Поз.	Обозначение	Наименование	Кол-во шт.	Примечание
1	ТУ 2291-001-25526559-2014	ПЗУ-6-10кВ-М1-НГ	6	крепление-6 шт. на комплект
	ТУ 3494-001-25526559-2007	или ПЗУ-6-10кВ-М1		крепление-6 шт. на комплект
	ТУ 3494-001-25526559-2007	или ПЗУ-6-10кВ-М1-2		крепление-6 шт. на комплект
	ТУ 2291-001-25526559-2014	или ПЗУ-6-10кВ-М1-2-НГ		крепление-6 шт. на комплект

Вид сверху



- Примечания:
1. На чертеже представлен пример установки птицевозащитных устройств типа ПЗУ-6-10кВ-М1-НГ на промежуточную угловую опору.
 2. Крепление ПЗУ согласно ОЭМЗ-ОГП-ТП.УЗП.010.001-4.1.
 3. В случае если длина закрываемого вспомогательного кабеля меньше длины кожуха, необходимо произвести подрезку концов кожуха так, чтобы кабель до места соединения оставался полностью закрытым ПЗУ, при этом угол между основным и вспомогательным кабелем должен быть не более 40°.
 4. В случае применения изолированного кабеля без нарушения защитной оболочки при монтаже возможно отказаться от применения птицевозащитных устройств.
 5. В случае применения на линии ВЛ со сталеалюминиевым проводом в качестве вспомогательного кабеля изолированного провода без нарушения оболочки на монтаже возможно отказаться от применения ПЗУ на дополнительном изоляторе.
 6. В случае необходимости возможно нарастить длину ПЗУ сверх 1400 мм с помощью ПЗУ-6-10кВ-МГЛ.
 7. Выбор модели птицевозащитного устройства контактного типа основывается на принятом в проекте способе монтажа, типе применяемых изоляторов и требованиях, предъявляемых к ПЗУ по условию их применения.
 8. Монтаж ПЗУ производится согласно руководству по эксплуатации ООО "Эко-НИОКР".

ОЭМЗ-ОГП-ТП.УЗП.010.001-15

Изм.	Лист	№ док.	Подп.	Дата	Устройство птицевозащиты на промежуточной угловой опоре типа ПЗУОГ-2 со штыревой изоляцией с двойным креплением провода	Лит.	Масса	Масштаб
Разраб.		Шинкевич	<i>[Signature]</i>	06.17				
Пров.		Кадец	<i>[Signature]</i>	08.17				
Т.контр.								
Н.контр.		Хмелевский	<i>[Signature]</i>	06.17				
Утв.		Касьян	<i>[Signature]</i>	06.17				

Монтажный чертеж

Лист 1

АО "Омский ЭМЗ"

Перв. примен.

Справ. №

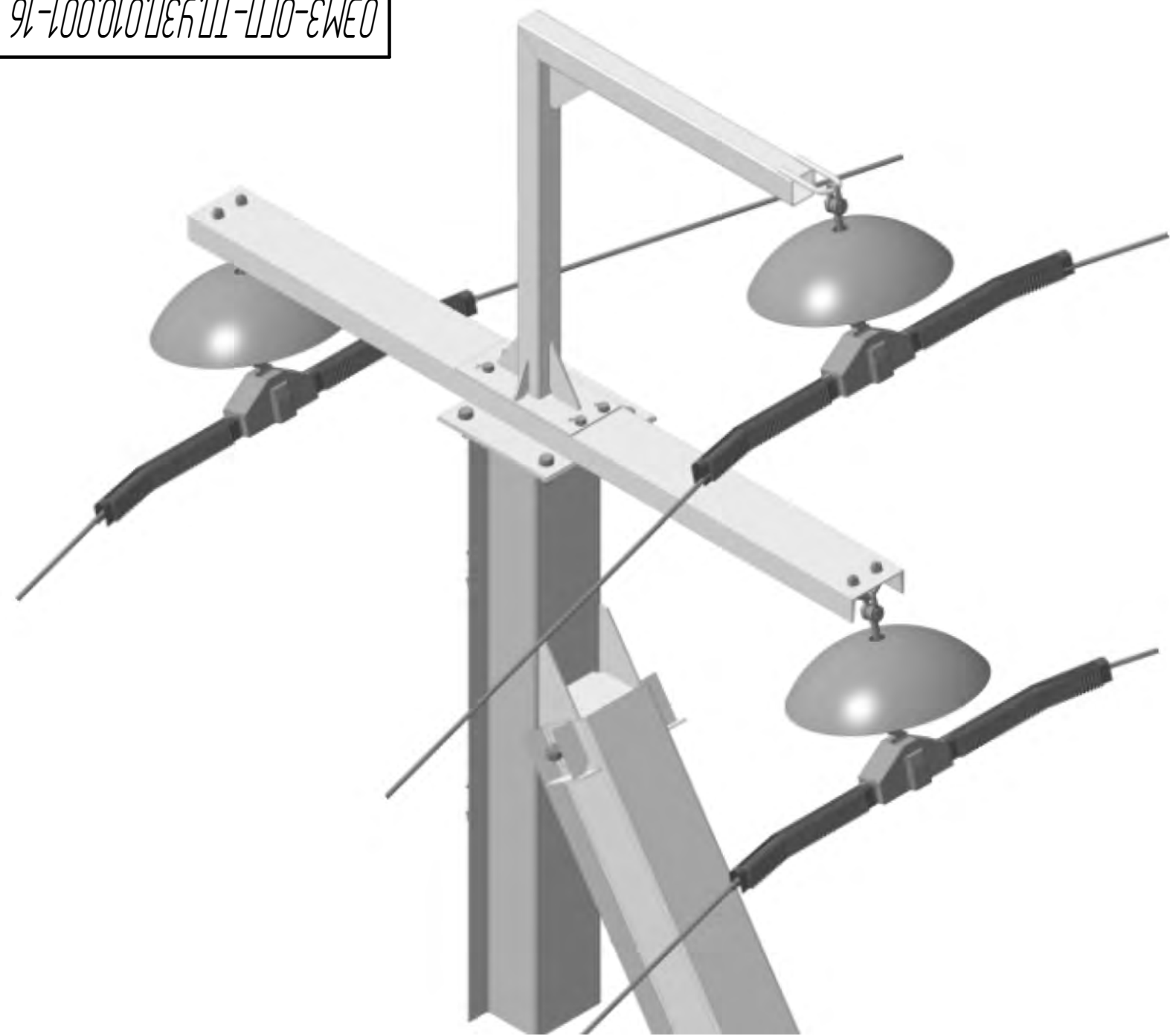
Подп. и дата

Инд. № дубл.

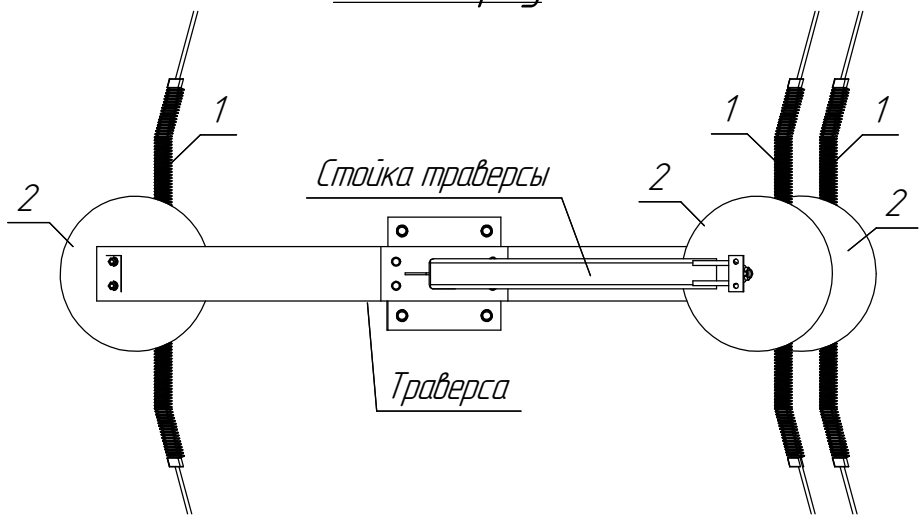
Взам. инв. №

Подп. и дата

Инд. № подл.



Вид сверху



Поз.	Обозначение	Наименование	Кол-во шт.	Примечание
1	ТУ 2291-001-25526559-2014	ПЗУ-6-10кВ-ЛК-НГ	3	крепление-4 шт. на комплект
	ТУ 34.94-001-25526559-2007	или ПЗУ-6-10кВ-ЛК		крепление-4 шт. на комплект
	ТУ 2291-001-25526559-2014	или ПЗУ-6-10кВ-ЛК-2-НГ		крепление-4 шт. на комплект
	ТУ 34.94-001-25526559-2007	ПЗУ-6-10кВ-ПС		крепление-4 шт. на комплект
2	ТУ 2291-001-25526559-2014	или ПЗУ-6-10кВ-ПС-2		крепление-4 шт. на комплект
	ТУ 2291-001-25526559-2014	или ПЗУ-6-10кВ-ПС-2-НГ		крепление-4 шт. на комплект
	ТУ 2291-003-25526559-2016	ПЗУ-Б-30НТ-ЛК	3	изолятор типа ЛК
	ТУ 2291-003-25526559-2016	или ПЗУ-Б-30НТ-ПС-70/120		изолятор типа ПС

- Примечания:
- На чертеже представлен пример установки птицевозащитных устройств типа ПЗУ-6-10кВ-ЛК-НГ и ЛЭП-защитных устройств типа ПЗУ-Б-30НТ-ЛК на промежуточную угловую опору. Модель ЛЭП-защитного устройства выбирается в зависимости от типа применяемого изолятора (см. номенклатуру ОЭМЗ-ОГП-ТП.УЗП.010.001-01).
 - Крепление птицевозащитного устройства типа ПЗУ-6-10кВ согласно ОЭМЗ-ОГП-ТП.УЗП.010.001-4.1.
 - В случае применения изоляторов с длиной изолированной части 600 мм и более возможно отказаться от применения птицевозащитных устройств, монтируемых на поддерживающий зажим. При этом необходимость применения птицевозащитного устройства, монтируемого на поддерживающий зажим только на верхней фазе определяется из соображений соблюдения минимального допустимого расстояния для предотвращения замыкания на землю.
 - Применение ЛЭП-защитного устройства типа ПЗУ-Б-30НТ не является обязательным условием и определяется проектом ВЛ (ВЛЗ).
 - В случае применения изолированного кабеля без нарушения защитной оболочки при монтаже возможно отказаться от птицевозащитных устройств типа ПЗУ-6-10кВ.
 - Вариант устройства комплексной птицевозащиты с заменой ПЗУ барьерного типа на антиприсадного типа представлен на чертеже ОЭМЗ-ОГП-ТП.УЗП.010.001-17.
 - Выбор модели птицевозащитного устройства контактного типа основывается на принятом в проекте способе монтажа, типе применяемых изоляторов и требованиях, предъявленных к ПЗУ по условию их применения.
 - Монтаж ПЗУ производится согласно руководству по эксплуатации ООО "Эко-НИОКР".

ОЭМЗ-ОГП-ТП.УЗП.010.001-16

Изм.	Лист	№ док.	Подп.	Дата	Устройство птицевозащиты на промежуточной угловой опоре типа ПУ10ГИ-1 с подвесной изоляцией (вариант 1)	Лист	Масса	Масштаб
Разраб.		Шинкевич		06.17		Лист		Листов 1
Пров.		Кобец		08.17				
Т.контр.								
Н.контр.		Хмелевский		06.17	Монтажный чертеж	Лист		Листов 1
Утв.		Касьян		06.17				

Перв. примен.

Справ. №

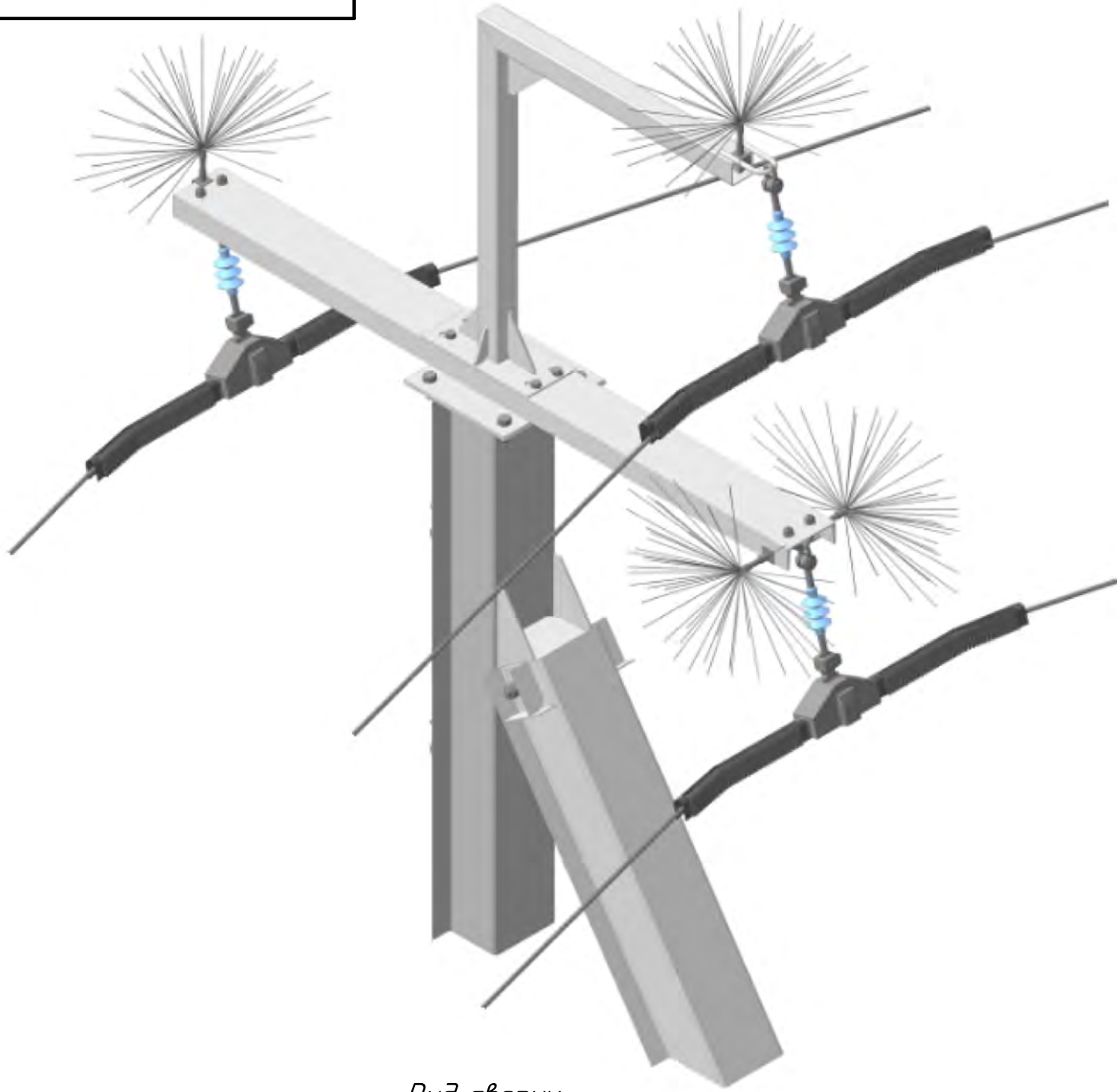
Подп. и дата

Инд. № д.ц.д.

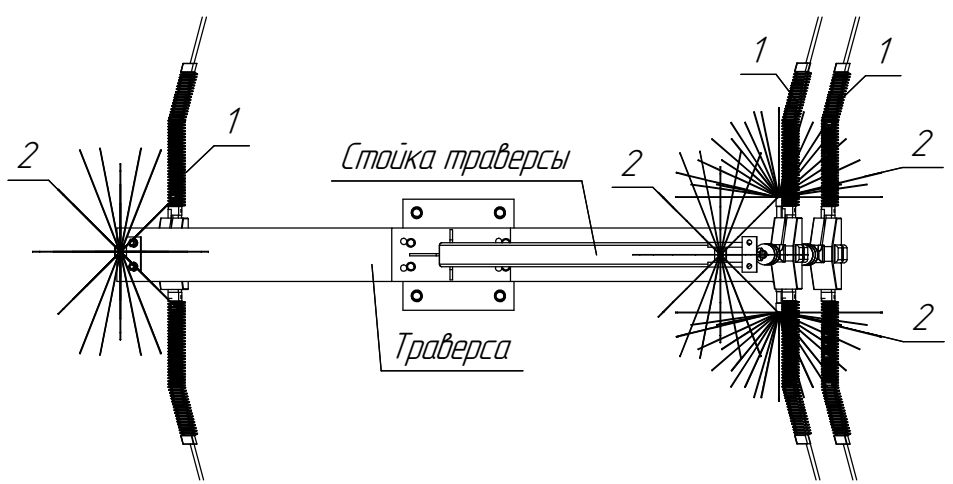
Взам. инв. №

Подп. и дата

Инд. № подл.



Вид сверху



Примечания:

1. На чертеже представлен пример установки птицевозащитных устройств типа ПЗУ-6-10кВ-ЛК-НГ и ЛЭП-защитных устройств типа АПЗУ-Е2-650 на промежуточную угловую опору.
2. Крепление птицевозащитного устройства типа ПЗУ-6-10кВ согласно ОЭМЗ-ОГП-ТП.УЗП.010.001-41.
3. В случае применения изоляторов с длиной изолированной части 600 мм и более возможно отказаться от применения птицевозащитных устройств, монтируемых на поддерживающий зажим. При этом необходимость применения птицевозащитного устройства, монтируемого на поддерживающий зажим только на верхней фазе определяется из соображений соблюдения минимального допустимого расстояния для предотвращения замыкания на землю. При необходимости выполнения птицевозащитных мероприятий возможно также ограничиться установкой АПЗУ-Е2-650 под верхней фазой.
4. Применение ЛЭП-защитного устройства типа АПЗУ-Е2-650 не является обязательным условием и определяется проектом ВЛ (ВЛЗ).
5. В случае применения изолированного кабеля без нарушения защитной оболочки при монтаже возможно отказаться от птицевозащитных устройств типа ПЗУ-6-10кВ.
6. Вариант устройства комплексной птицевозащиты с заменой ПЗУ антиприсадного типа на барьерного типа представлен на чертеже ОЭМЗ-ОГП-ТП.УЗП.010.001-16.
7. Выбор модели птицевозащитного устройства контактного типа основывается на принятом в проекте способе монтажа, типе применяемых изоляторов и требованиях, предъявленных к ПЗУ по условию их применения.
8. Под верхней фазой монтируется АПЗУ-Е2-650 в количестве 2 шт. из соображений выдерживания минимальных электрических расстояний между проводом и ЛЭП-защитным устройством.
9. Монтаж ПЗУ производится согласно руководству по эксплуатации ООО "Эко-НИОКР".

Поз.	Обозначение	Наименование	Кол-во шт.	Примечание
1	ТУ 2291-001-25526559-2014	ПЗУ-6-10кВ-ЛК-НГ	3	крепление-4 шт. на комплект
	ТУ 34.94-001-25526559-2007	или ПЗУ-6-10кВ-ЛК		крепление-4 шт. на комплект
	ТУ 2291-001-25526559-2014	или ПЗУ-6-10кВ-ЛК-2-НГ		крепление-4 шт. на комплект
	ТУ 34.94-001-25526559-2007	ПЗУ-6-10кВ-ЛС		крепление-4 шт. на комплект
	ТУ 34.94-001-25526559-2007	или ПЗУ-6-10кВ-ЛС-2		крепление-4 шт. на комплект
	ТУ 2291-001-25526559-2014	или ПЗУ-6-10кВ-ЛС-2-НГ		крепление-4 шт. на комплект
2	ТУ 2291-001-25526559-2014	АПЗУ-Е2-650	4	

ОЭМЗ-ОГП-ТП.УЗП.010.001-17			
Изм. Лист	№ док.м.	Подп.	Дата
Разраб.	Шинкевич	<i>[Signature]</i>	06.17
Пров.	Кобец	<i>[Signature]</i>	06.17
Т.контр.			
Н.контр.	Хмелевский	<i>[Signature]</i>	06.17
Утв.	Касьян	<i>[Signature]</i>	06.17
Устройство птицевозащиты на промежуточной угловой опоре типа ПУ10Г1-1 с подвесной изоляцией (вариант 2)			
Лит.		Масса	Масштаб
Лист		Листов 1	
Монтажный чертеж			
АО "Омский ЭМЗ"			

Перв. примен.

Справ. №

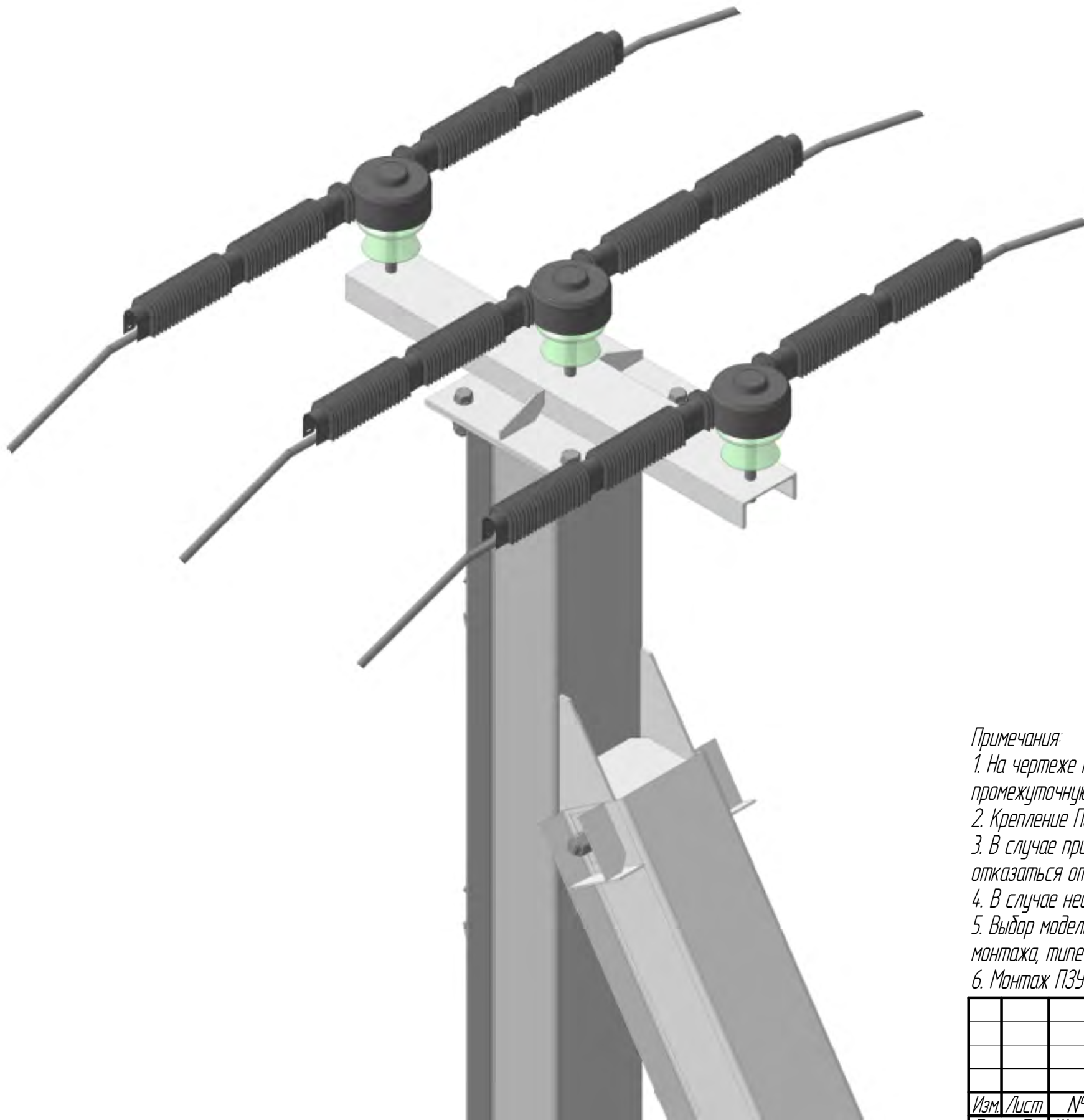
Подп. и дата

Инд. № дудл.

Взам. инв. №

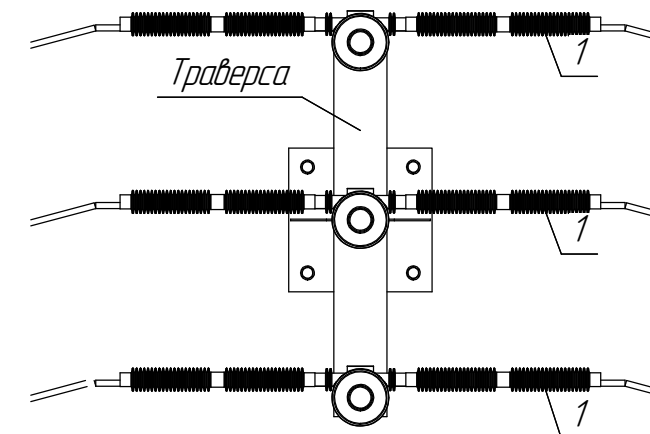
Подп. и дата

Инд. № подл.



Поз.	Обозначение	Наименование	Кол-во шт.	Примечание
1	ТУ 2291-001-25526559-2014	ПЗУ-6-10кВ-М1-НГ	3	крепление-6 шт. на комплект
	ТУ 3494-001-25526559-2007	или ПЗУ-6-10кВ-М1		крепление-6 шт. на комплект
	ТУ 3494-001-25526559-2007	или ПЗУ-6-10кВ-М1-2		крепление-6 шт. на комплект
	ТУ 2291-001-25526559-2014	или ПЗУ-6-10кВ-М1-2-НГ		крепление-6 шт. на комплект
	ТУ 3494-001-25526559-2007	или ПЗУ-6-10кВ-С-10		крепление-4 шт. на комплект
	ТУ 3494-001-25526559-2007	или ПЗУ-6-10кВ-Г		крепление-4 шт. на комплект
	ТУ 3494-001-25526559-2007	или ПЗУ-6-10кВ-П		крепление-6 шт. на комплект
	ТУ 3494-001-25526559-2007	или ПЗУ-6-10кВ-Т		крепление-6 шт. на комплект

Вид сверху



Примечания:

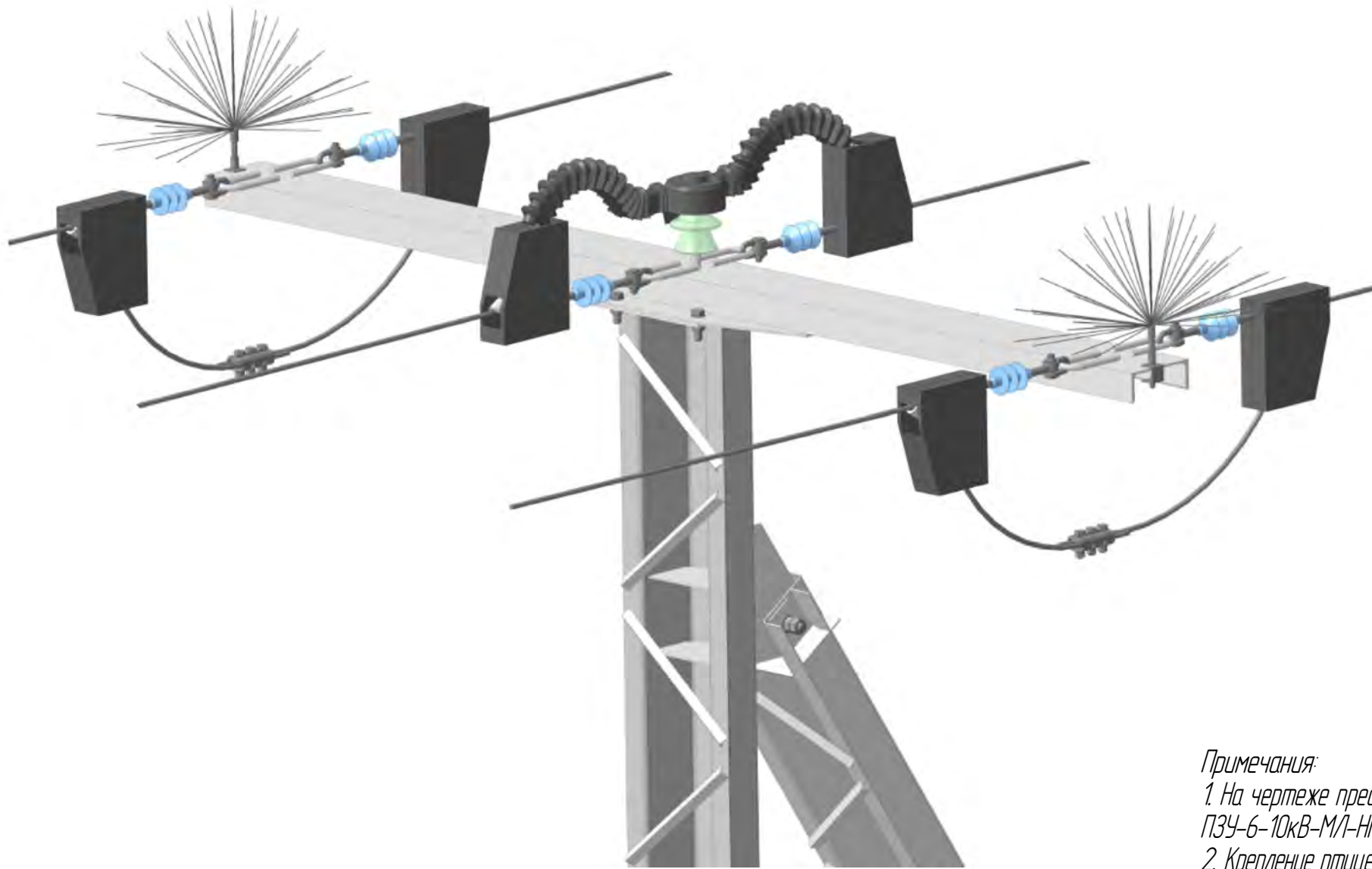
1. На чертеже представлен пример установки птицевозащитных устройств типа ПЗУ-6-10кВ-М1-НГ на промежуточную угловую опору.
2. Крепление ПЗУ согласно ОЭМЗ-ОГП-ТП.УЗП.010.001-4.1
3. В случае применения изолированного кабеля без нарушения защитной оболочки при монтаже возможно отказаться от применения птицевозащитных устройств.
4. В случае необходимости возможно нарастить длину ПЗУ сверх 1400 мм с помощью ПЗУ-6-10кВ-МГЛ.
5. Выбор модели птицевозащитного устройства контактного типа основывается на принятом в проекте способе монтажа, типе применяемых изоляторов и требованиях, предъявляемых к ПЗУ по условию их применения.
6. Монтаж ПЗУ производится согласно руководству по эксплуатации ООО "Эко-НИОКР".

ОЭМЗ-ОГП-ТП.УЗП.010.001-18

Изм.	Лист	№ док.	Подп.	Дата	Устройство птицевозащиты на промежуточной угловой опоре типа ПЧУОГИ-2 со штыревой изоляцией	Лист	Масса	Масштаб
Разраб.		Шинкевич	<i>[Signature]</i>	06.17				
Пров.		Кадец	<i>[Signature]</i>	06.17				
Т.контр.								
Н.контр.		Хмелевский	<i>[Signature]</i>	06.17				
Утв.		Касьян	<i>[Signature]</i>	06.17				
Монтажный чертеж						Лист	Листов	1
						АО "Омский ЭМЗ"		

Перв. примен.

Справ. №



Поз.	Обозначение	Наименование	Кол-во шт.	Примечание
1	ТУ 2291-001-25526559-2014	ПЗУ-6-10кВ-НБ-НГ	6	
	ТУ 3494-001-25526559-2007	или ПЗУ-6-10кВ-НБ		
2	ТУ 2291-001-25526559-2014	ПЗУ-6-10кВ-МЛ-НГ	1	крепление-6 шт. на комплект
	ТУ 3494-001-25526559-2007	или ПЗУ-6-10кВ-МЛ		крепление-6 шт. на комплект
	ТУ 3494-001-25526559-2007	или ПЗУ-6-10кВ-МЛ-2		крепление-6 шт. на комплект
	ТУ 2291-001-25526559-2014	или ПЗУ-6-10кВ-МЛ-2-НГ		крепление-6 шт. на комплект
	ТУ 3494-001-25526559-2007	или ПЗУ-6-10кВ-С-10		крепление-4 шт. на комплект
	ТУ 3494-001-25526559-2007	или ПЗУ-6-10кВ-Г		крепление-4 шт. на комплект
	ТУ 3494-001-25526559-2007	или ПЗУ-6-10кВ-П		крепление-6 шт. на комплект
	ТУ 3494-001-25526559-2007	или ПЗУ-6-10кВ-Т		крепление-6 шт. на комплект
3	ТУ 2291-001-25526559-2014	АПЗУ-Е2-650	2	

Подп. и дата

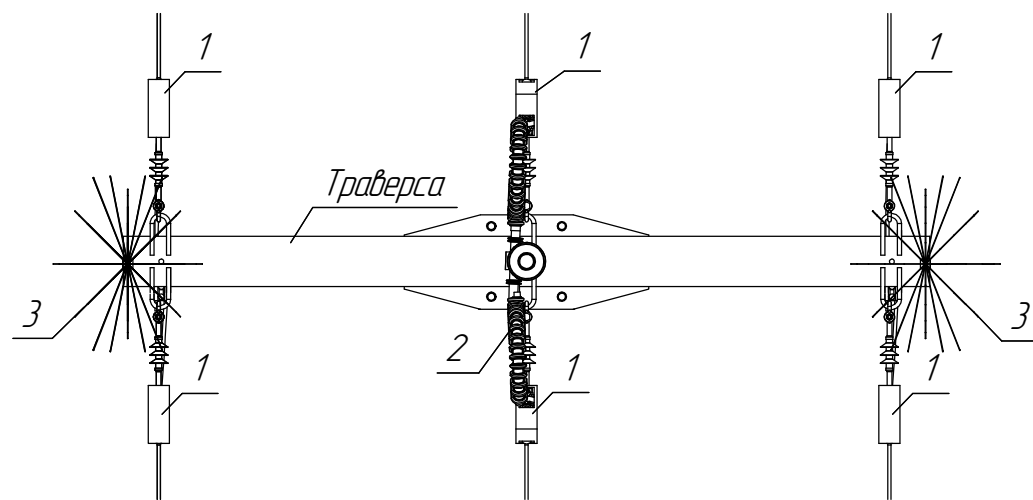
Инд. № дубл.

Взам. инв. №

Подп. и дата

Инд. № подл.

Вид сверху



Примечания:

- На чертеже представлен пример установки птицевозащитных устройств типа ПЗУ-6-10кВ-НБ-НГ, ПЗУ-6-10кВ-МЛ-НГ и ЛЭП-защитных устройств типа АПЗУ-Е2-650 на анкерную опору типа А10Г-1.
- Крепление птицевозащитного устройства типа ПЗУ-6-10кВ согласно ОЭМЗ-ОГП-ТП.УЗП.010.001-4.1.
- В случае применения изоляторов с длиной изолированной части 600 мм и более возможно отказаться от применения птицевозащитных устройств, монтируемых на натяжной зажим.
- Применение ЛЭП-защитного устройства типа АПЗУ-Е2-650 не является обязательным условием и определяется проектом ВЛ (ВЛЗ).
- В случае применения изолированного кабеля без нарушения защитной оболочки при монтаже возможно отказаться от птицевозащитных устройств типа ПЗУ-6-10кВ-НБ на натяжной зажим.
- Выбор модели птицевозащитного устройства контактного типа основывается на принятом в проекте способе монтажа, типе применяемых изоляторов и требованиях, предъявленных к ПЗУ по условию их применения.
- Обводку шлейфа под траверсой рекомендуется выполнять с соблюдением минимально допустимого расстояния 600 мм для предотвращения замыкания на землю.
- Монтаж ПЗУ производится согласно руководству по эксплуатации ООО "Эко-НИОКР".

ОЭМЗ-ОГП-ТП.УЗП.010.001-19

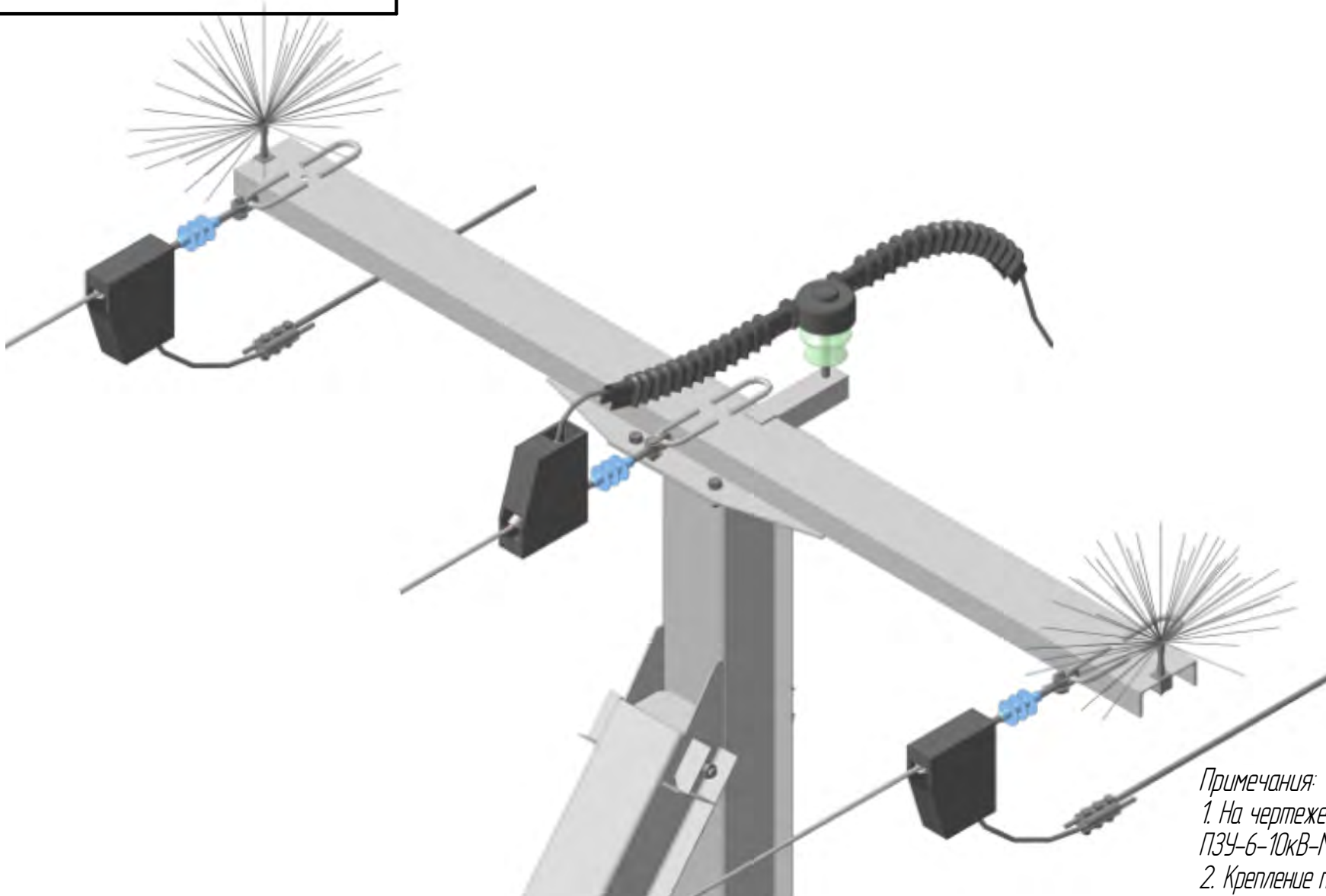
Изм.	Лист	№ док.	Подп.	Дата	Устройство птицевозащиты на анкерных опорах типа А10Г(У)-1, А10ГИ(У)-1 со штыревой и натяжной изоляцией	Лист	Масса	Масштаб
Разраб.		Шинкевич		06.17				
Пров.		Кадец		08.17				
Т.контр.								
Н.контр.		Хмелевский		06.17	Монтажный чертеж	Лист	Листов	1
Утв.		Касьян		06.17				

Копировал

Формат А3

Перв. примен.

Справ. №

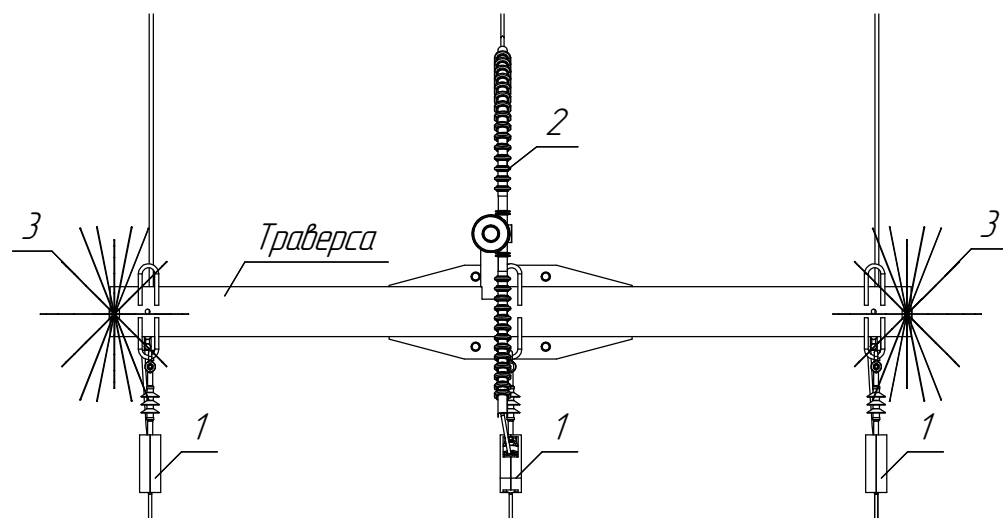


Поз.	Обозначение	Наименование	Кол-во шт.	Примечание
1	ТУ 2291-001-25526559-2014	ПЗУ-6-10кВ-НБ-НГ	3	
	ТУ 3494-001-25526559-2007	или ПЗУ-6-10кВ-НБ		
2	ТУ 2291-001-25526559-2014	ПЗУ-6-10кВ-МЛ-НГ	1	крепление-6 шт. на комплект
	ТУ 3494-001-25526559-2007	или ПЗУ-6-10кВ-МЛ		крепление-6 шт. на комплект
	ТУ 3494-001-25526559-2007	или ПЗУ-6-10кВ-МЛ-2		крепление-6 шт. на комплект
	ТУ 2291-001-25526559-2014	или ПЗУ-6-10кВ-МЛ-2-НГ		крепление-6 шт. на комплект
	ТУ 3494-001-25526559-2007	или ПЗУ-6-10кВ-С-10		крепление-4 шт. на комплект
	ТУ 3494-001-25526559-2007	или ПЗУ-6-10кВ-Г		крепление-4 шт. на комплект
	ТУ 3494-001-25526559-2007	или ПЗУ-6-10кВ-П		крепление-6 шт. на комплект
	ТУ 3494-001-25526559-2007	или ПЗУ-6-10кВ-Т		крепление-6 шт. на комплект
3	ТУ 2291-001-25526559-2014	АПЗУ-Е2-650	2	

Примечания:

1. На чертеже представлен пример установки птицевозащитных устройств типа ПЗУ-6-10кВ-НБ-НГ, ПЗУ-6-10кВ-МЛ-НГ и ЛЭП-защитных устройства типа АПЗУ-Е2-650 на анкерную концевую опору типа А10Г-1.
2. Крепление птицевозащитного устройства типа ПЗУ-6-10кВ согласно ОЭМЗ-ОГП-ТП.УЗП.010.001-41.
3. В случае применения изоляторов с длиной изолированной части 600 мм и более возможно отказаться от применения птицевозащитных устройств, монтируемых на натяжной зажим.
4. Применение ЛЭП-защитного устройства типа АПЗУ-Е2-650 не является обязательным условием и определяется проектом ВЛ (ВЛЗ).
5. В случае применения изолированного кабеля без нарушения защитной оболочки при монтаже возможно отказаться от птицевозащитных устройств типа ПЗУ-6-10кВ-НБ на натяжной зажим.
6. Выбор модели птицевозащитного устройства контактного типа основывается на принятом в проекте способе монтажа, типе применяемых изоляторов и требованиях, предъявленных к ПЗУ по условию их применения.
7. Обводку шлейфа под траверсой рекомендуется выполнять с соблюдением минимально допустимого расстояния 600 мм для предотвращения замыкания на землю.
8. Монтаж ПЗУ производится согласно руководству по эксплуатации ООО "Эко-НИОКР".

Вид сверху



ОЭМЗ-ОГП-ТП.УЗП.010.001-20				Лист	Масса	Масштаб
Изм.	Лист	№ док-м.	Подп.	Дата	Устройство птицевозащиты на анкерных концевых опорах типа А10Г(У)-1 и А10Г(У)-1 со штыревой и натяжной изоляцией	
Разраб.	Шинкевич			06.17		
Пров.	Кобец			06.17		
Т.контр.					Лист	Листов 1
Н.контр.	Хмелевский			06.17	АО "Омский ЭМЗ"	
Утв.	Касьян			06.17	Монтажный чертеж	

Подп. и дата

Инд. № докл.

Взам. инв. №

Подп. и дата

Инд. № подл.

06.06.2017г.

034

Перв. примен.

Справ. №

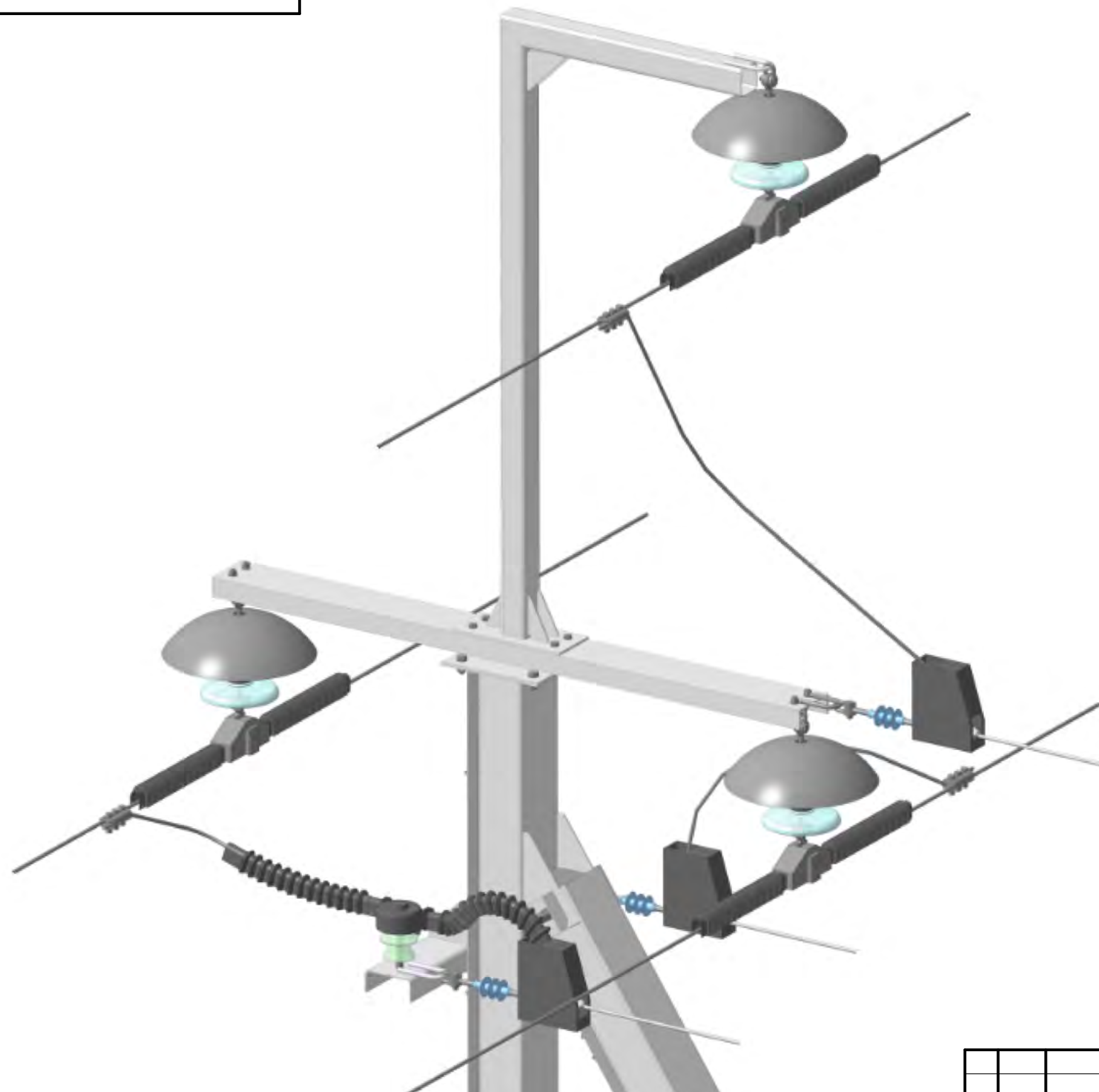
Подп. и дата

Инд. № дудл.

Взам. инв. №

Подп. и дата

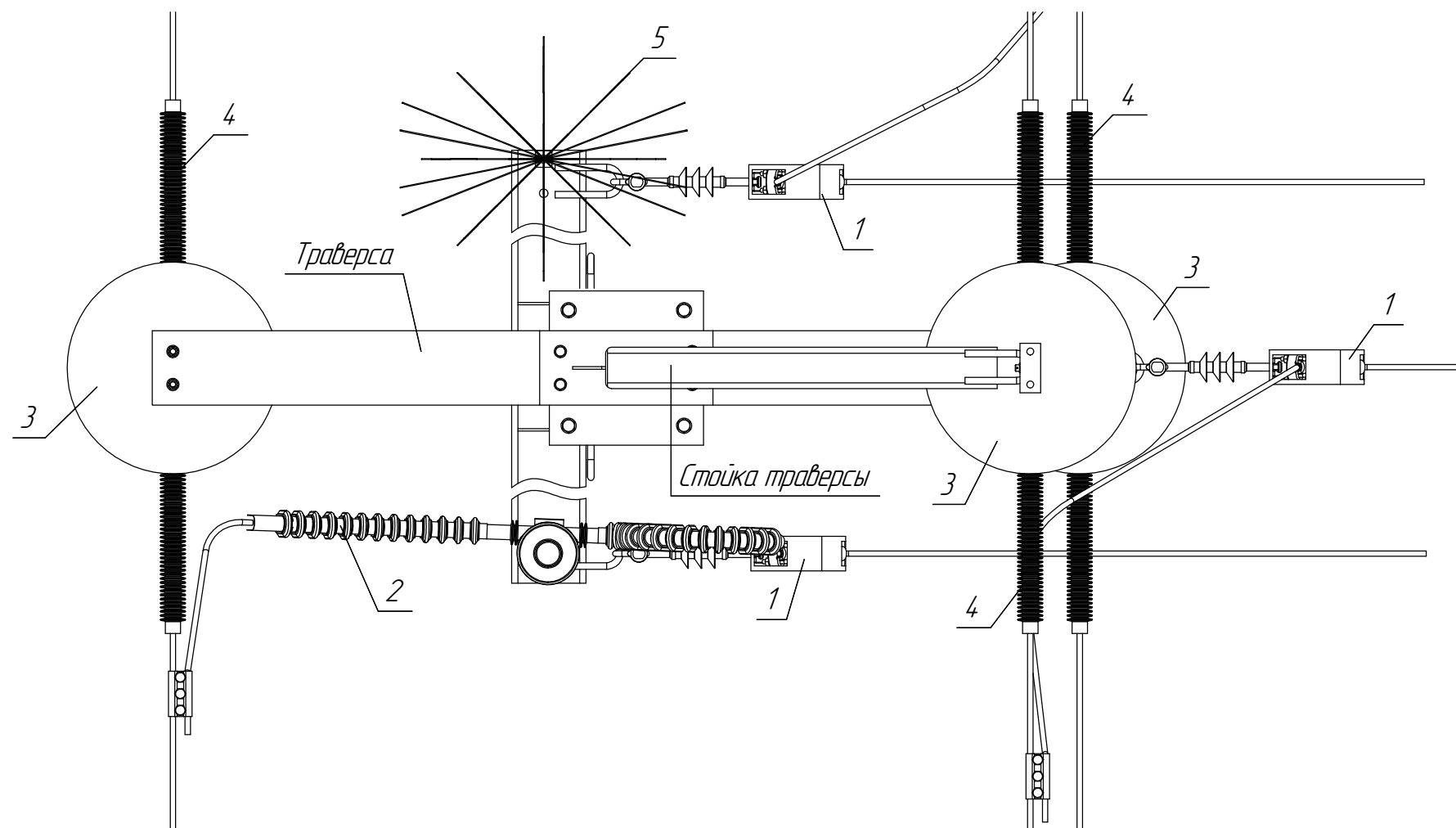
Инд. № подл.



Поз.	Обозначение	Наименование	Кол-во шт.	Примечание	
1	ТУ 2291-001-25526559-2014	ПЗУ-6-10кВ-НБ-НГ	3		
	ТУ 3494-001-25526559-2007	или ПЗУ-6-10кВ-НБ			
2	ТУ 2291-001-25526559-2014	ПЗУ-6-10кВ-МЛ-НГ	1	крепление-6 шт. на комплект	
	ТУ 3494-001-25526559-2007	или ПЗУ-6-10кВ-МЛ		крепление-6 шт. на комплект	
	ТУ 3494-001-25526559-2007	или ПЗУ-6-10кВ-МЛ-2		крепление-6 шт. на комплект	
	ТУ 2291-001-25526559-2014	или ПЗУ-6-10кВ-МЛ-2-НГ		крепление-6 шт. на комплект	
	ТУ 3494-001-25526559-2007	или ПЗУ-6-10кВ-С-10		крепление-4 шт. на комплект	
	ТУ 3494-001-25526559-2007	или ПЗУ-6-10кВ-Г		крепление-4 шт. на комплект	
3	ТУ 2291-003-25526559-2016	ПЗУ-Б-30НТ-ПС-70/120	3	изолятор типа ПС	
	ТУ 2291-003-25526559-2016	или ПЗУ-Б-30НТ-ЛК		изолятор типа ЛК	
	4	ТУ 3494-001-25526559-2007	ПЗУ-6-10кВ-ПС	3	крепление-4 шт. на комплект
		ТУ 3494-001-25526559-2007	или ПЗУ-6-10кВ-ПС-2		крепление-4 шт. на комплект
ТУ 2291-001-25526559-2014	или ПЗУ-6-10кВ-ПС-2-НГ		крепление-4 шт. на комплект		
ТУ 3494-001-25526559-2007	или ПЗУ-6-10кВ-ЛК		крепление-4 шт. на комплект		
ТУ 2291-001-25526559-2014	или ПЗУ-6-10кВ-ЛК-НГ		крепление-4 шт. на комплект		
ТУ 2291-001-25526559-2014	или ПЗУ-6-10кВ-ЛК-2-НГ		крепление-4 шт. на комплект		
5	ТУ 2291-001-25526559-2014	АПЗУ-Е2-650	1		

				ОЭМЗ-ОГП-ТП.УЗП.010.001-21				
Изм.	Лист	№ док.им.	Подп.	Дата	Устройство птицевозащиты на анкерной опоре типа А10Г-2 со штыревой, подвесной и натяжной изоляцией (вариант 1)	Лит.	Масса	Масштаб
Разраб.		Шинкевич	<i>[Signature]</i>	06.17				
Пров.		Кобец	<i>[Signature]</i>	08.17				
Т.контр.								
Н.контр.		Хмелевский	<i>[Signature]</i>	06.17	Монтажный чертеж	Лист 1	Листов 2	
Утв.		Касьян	<i>[Signature]</i>	06.17				

Вид сверху



- Примечания:
1. На чертеже представлен пример установки птицевозащитных устройств типа ПЗУ-6-10кВ-НБ-НГ, ПЗУ-6-10кВ-ПС, ПЗУ-6-10кВ-МЛ-НГ и ЛЭП-защитных устройств типа ПЗУ-Б-30НТ-ПС-70/120 и АПЗУ-Е2-650 на анкерную опору в сторону ответвления. Модель ЛЭП-защитного устройства барьерного типа выбирается в зависимости от типа применяемого изолятора (см. номенклатуру ОЭМЗ-ОГП-ТП.УЗП.010.001-01).
 2. Крепление птицевозащитного устройства типа ПЗУ-6-10кВ согласно ОЭМЗ-ОГП-ТП.УЗП.010.001-4.1.
 3. В случае применения изоляторов с длиной изолированной части 600 мм и более возможно отказаться от применения птицевозащитных устройств, монтируемых на натяжной и поддерживающий зажимы. При этом необходимость применения птицевозащитного устройства, монтируемого на поддерживающий зажим только на верхней фазе определяется из соображений соблюдения минимального допустимого расстояния для предотвращения замыкания на землю.
 4. Применение ЛЭП-защитных устройств типа ПЗУ-Б-30НТ и АПЗУ-Е2-650 не является обязательным условием и определяется проектом ВЛ (ВЛЗ).
 5. В случае применения изолированного кабеля без нарушения защитной оболочки при монтаже возможно отказаться от птицевозащитных устройств типа ПЗУ-6-10кВ.
 6. Вариант устройства комплексной птицевозащиты с заменой ПЗУ барьерного типа на антиприсадного типа представлен на чертеже ОЭМЗ-ОГП-ТП.УЗП.010.001-22.
 7. Выбор модели птицевозащитного устройства контактного типа основывается на принятом в проекте способе монтажа, типе применяемых изоляторов и требованиях, предъявленных к ПЗУ по условию их применения.
 8. При необходимости для изоляции оголенного провода возможно применение птицевозащитного устройства типа ПЗУ-6-10кВ-МГЛ (определяется проектом ВЛ (ВЛЗ)).
 9. Монтаж ПЗУ производится согласно руководству по эксплуатации ООО "Эко-НИОКР".

Инд. № подл.	034
Подп. и дата	Ильин 06.06.2017г.
Взам. инд. №	
Инд. № дубл.	
Подп. и дата	

Изм.	Лист	№ докум.	Подп.	Дата	ОЭМЗ-ОГП-ТП.УЗП.010.001-21	Лист
						2

Перв. примен.

Справ. №

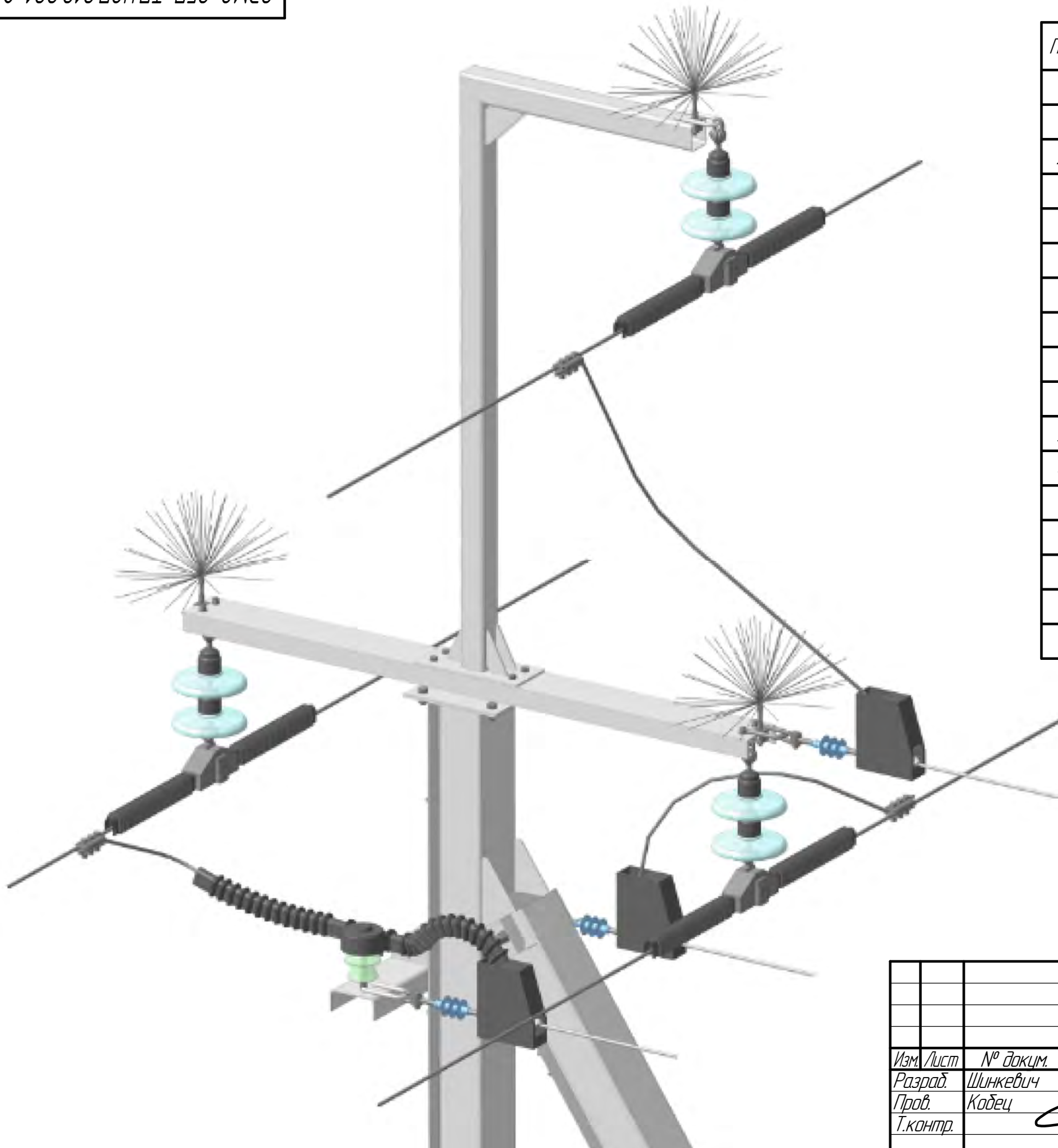
Подп. и дата

Инд. № дудл.

Взам. инв. №

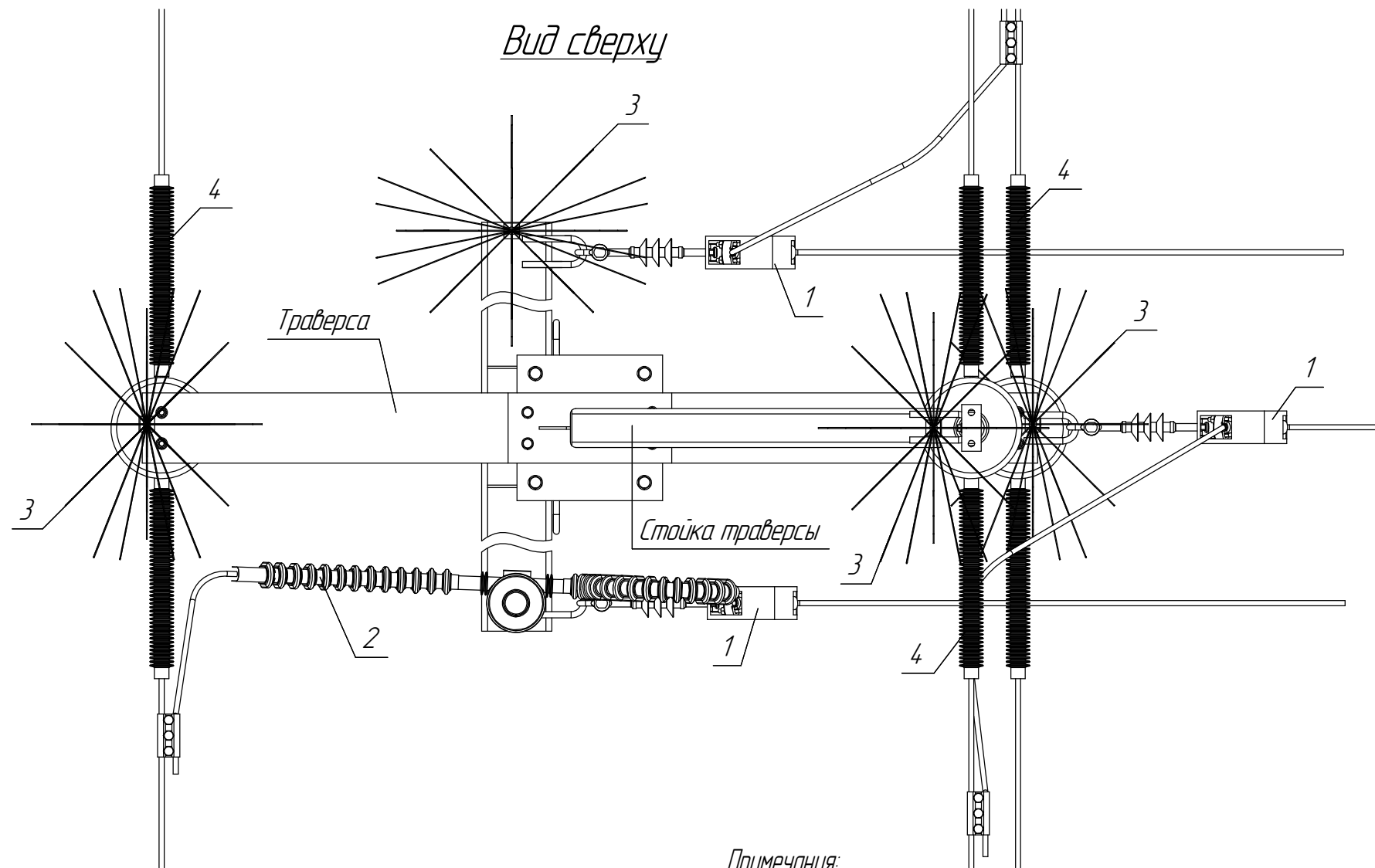
Подп. и дата

Инд. № подл.



Поз.	Обозначение	Наименование	Кол-во шт.	Примечание
1	ТУ 2291-001-25526559-2014	ПЗУ-6-10кВ-НБ-НГ	3	
	ТУ 3494-001-25526559-2007	или ПЗУ-6-10кВ-НБ		
2	ТУ 2291-001-25526559-2014	ПЗУ-6-10кВ-МЛ-НГ	1	крепление-6 шт. на комплект
	ТУ 3494-001-25526559-2007	или ПЗУ-6-10кВ-МЛ		крепление-6 шт. на комплект
	ТУ 3494-001-25526559-2007	или ПЗУ-6-10кВ-МЛ-2		крепление-6 шт. на комплект
	ТУ 2291-001-25526559-2014	или ПЗУ-6-10кВ-МЛ-2-НГ		крепление-6 шт. на комплект
	ТУ 3494-001-25526559-2007	или ПЗУ-6-10кВ-С-10		крепление-4 шт. на комплект
	ТУ 3494-001-25526559-2007	или ПЗУ-6-10кВ-Г		крепление-4 шт. на комплект
3	ТУ 2291-001-25526559-2014	АПЗУ-Е2-650	4	
	ТУ 3494-001-25526559-2007	ПЗУ-6-10кВ-ПС	3	крепление-4 шт. на комплект
	ТУ 3494-001-25526559-2007	или ПЗУ-6-10кВ-ПС-2		крепление-4 шт. на комплект
	ТУ 2291-001-25526559-2014	или ПЗУ-6-10кВ-ПС-2-НГ		крепление-4 шт. на комплект
4	ТУ 3494-001-25526559-2007	или ПЗУ-6-10кВ-ЛК		крепление-4 шт. на комплект
	ТУ 2291-001-25526559-2014	или ПЗУ-6-10кВ-ЛК-НГ		крепление-4 шт. на комплект
	ТУ 2291-001-25526559-2014	или ПЗУ-6-10кВ-ЛК-2-НГ		крепление-4 шт. на комплект

				ОЭМЗ-ОГП-ТП.УЗП.010.001-22				
Изм.	Лист	№ док.	Подп.	Дата	Устройство птицевзащиты на анкерной опоре типа А10Г-2 со штыревой, подвесной и натяжной изоляцией (вариант 2)	Лит.	Масса	Масштаб
Разраб.	Шинкевич			06.17				
Пров.	Кадец			08.17				
Т.контр.						Лист 1	Листов 2	
Н.контр.	Хмелевский			06.17	Монтажный чертеж	АО "Омский ЭМЗ"		
Утв.	Касьян			06.17				



Примечания:

1. На чертеже представлен пример установки птицевзащитных устройств типа ПЗУ-6-10кВ-НБ-НГ, ПЗУ-6-10кВ-ПС, ПЗУ-6-10кВ-МЛ-НГ и ЛЭП-защитных устройств типа АПЗУ-Е2-650 на анкерную опору в сторону ответвления.
2. Крепление птицевзащитного устройства типа ПЗУ-6-10кВ согласно 03М3-ОГП-ТП.УЗП.010.001-4.1.
3. В случае применения изоляторов с длиной изолированной части 600 мм и более возможно отказаться от применения птицевзащитных устройств, монтируемых на поддерживающий зажим. При этом необходимость применения птицевзащитного устройства, монтируемого на поддерживающий зажим только на верхней фазе определяется из соображений соблюдения минимального допустимого расстояния для предотвращения замыкания на землю. При необходимости выполнения птицевзащитных мероприятий возможно также ограничиться установкой АПЗУ-Е2-650 под верхней фазой.
4. Применение ЛЭП-защитного устройства типа АПЗУ-Е2-650 не является обязательным условием и определяется проектом ВЛ (ВЛЗ).
5. В случае применения изолированного кабеля без нарушения защитной оболочки при монтаже возможно отказаться от птицевзащитных устройств типа ПЗУ-6-10кВ.
6. Вариант устройства комплексной птицевзащиты с заменой ПЗУ антиприсадного типа на барьерного типа представлен на чертеже 03М3-ОГП-ТП.УЗП.010.001-21.
7. Выбор модели птицевзащитного устройства контактного типа основывается на принятом в проекте способе монтажа, типе применяемых изоляторов и требованиях, предъявленных к ПЗУ по условию их применения.
8. При необходимости для изоляции оголенного провода возможно применение птицевзащитного устройства типа ПЗУ-6-10кВ-МГЛ (определяется проектом ВЛ (ВЛЗ)).
9. Монтаж ПЗУ производится согласно руководству по эксплуатации ООО "Эко-НИОКР".

Инд. № подл.	034
Подп. и дата	<i>Ильин</i> 06.06.2017г.
Взам. инд. №	
Инд. № дубл.	
Подп. и дата	

Изм.	Лист	№ докум.	Подп.	Дата	03М3-ОГП-ТП.УЗП.010.001-22	Лист 2

ЭЗ-100'010'ЦЕГ'ЦЦ-ЦЦО-ЭВЕО

Ведомость элементов

39

Перв. примен.

Справ. №

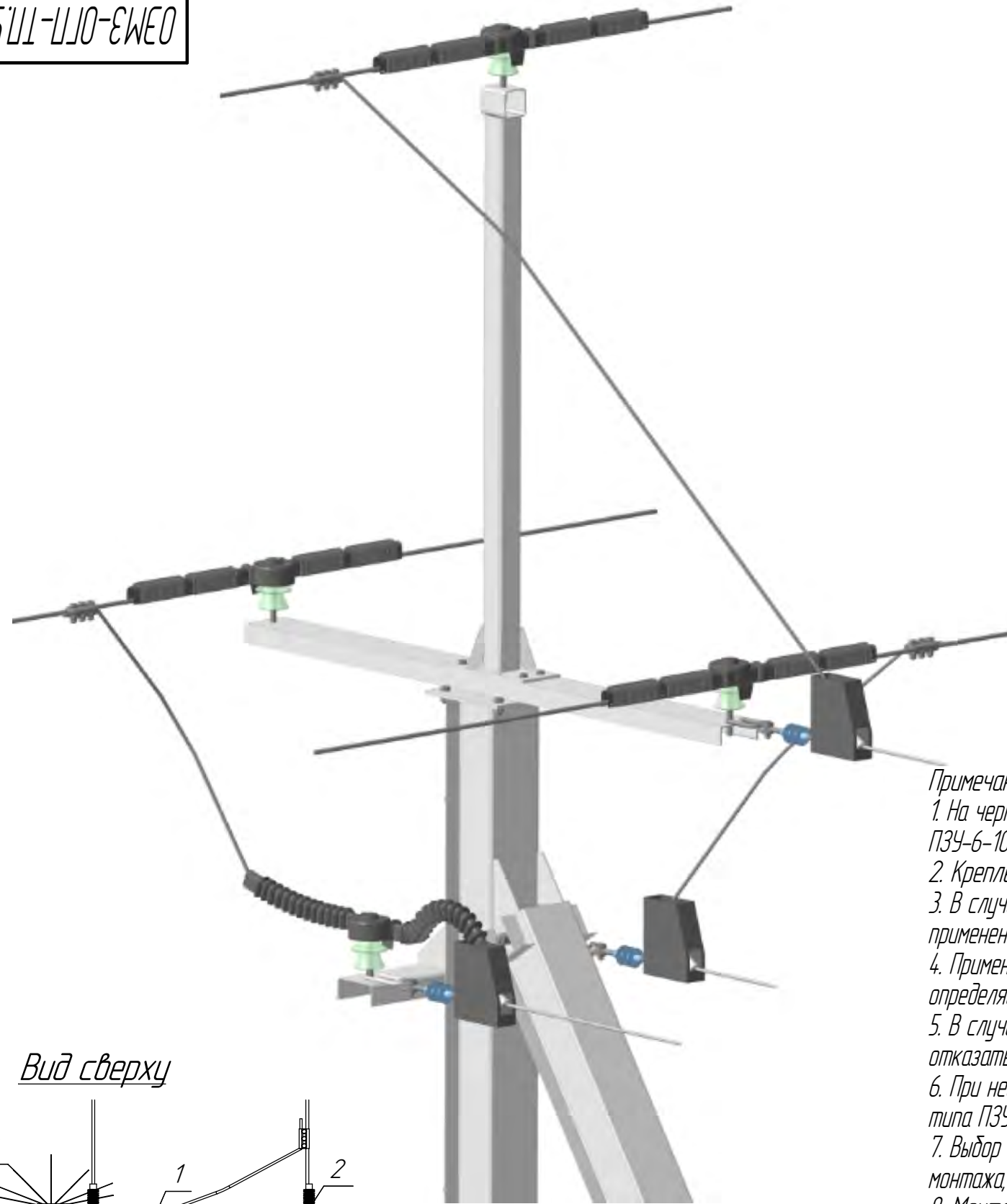
Подп. и дата

Инд. № дцкл.

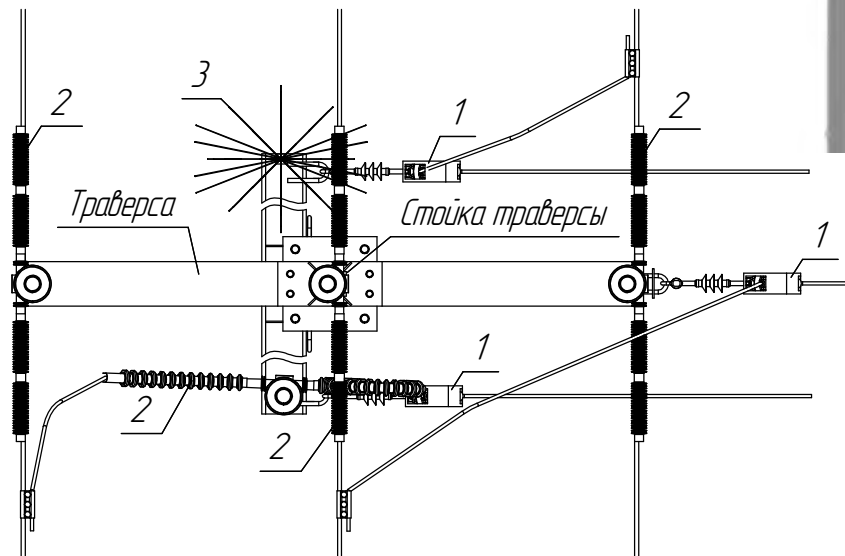
Взам. инв. №

Подп. и дата

Инд. № подл.



Вид сверху



Примечания:

1. На чертеже представлен пример установки птицевозащитных устройств типа ПЗУ-6-10кВ-НБ-НГ, ПЗУ-6-10кВ-МЛ-НГ и ЛЭП-защитного устройства типа АПЗУ-Е2-650 на анкерную опору в сторону отвления.
2. Крепление птицевозащитного устройства типа ПЗУ-6-10кВ согласно ОЭМЗ-ОГП-ТП.УЗП.010.001-4.1
3. В случае применения изоляторов с длиной изолированной части 600 мм и более возможно отказаться от применения птицевозащитных устройств, монтируемых на натяжной зажим.
4. Применение ЛЭП-защитного устройства типа АПЗУ-Е2-650 не является обязательным условием и определяется проектом ВЛ (ВЛЗ).
5. В случае применения изолированного кабеля без нарушения защитной оболочки при монтаже возможно отказаться от птицевозащитных устройств типа ПЗУ-6-10кВ.
6. При необходимости для изоляции оголенного провода возможно применение птицевозащитного устройства типа ПЗУ-6-10кВ-МГЛ (определяется проектом ВЛ (ВЛЗ)).
7. Выбор модели птицевозащитного устройства контактного типа основывается на принятом в проекте способе монтажа, типе применяемых изоляторов и требованиях, предъявленных к ПЗУ по условию их применения.
8. Монтаж ПЗУ производится согласно руководству по эксплуатации ООО "Эко-НИОКР".

Поз.	Обозначение	Наименование	Кол-во шт.	Примечание
1	ТУ 2291-001-25526559-2014	ПЗУ-6-10кВ-НБ-НГ	3	
	ТУ 34.94-001-25526559-2007	или ПЗУ-6-10кВ-НБ		
	ТУ 2291-001-25526559-2014	ПЗУ-6-10кВ-МЛ-НГ	4	крепление-6 шт. на комплект
2	ТУ 34.94-001-25526559-2007	или ПЗУ-6-10кВ-МЛ		крепление-6 шт. на комплект
	ТУ 34.94-001-25526559-2007	или ПЗУ-6-10кВ-МЛ-2		крепление-6 шт. на комплект
	ТУ 2291-001-25526559-2014	или ПЗУ-6-10кВ-МЛ-2-НГ		крепление-6 шт. на комплект
	ТУ 34.94-001-25526559-2007	или ПЗУ-6-10кВ-С-10		крепление-4 шт. на комплект
	ТУ 34.94-001-25526559-2007	или ПЗУ-6-10кВ-Г		крепление-4 шт. на комплект
	ТУ 34.94-001-25526559-2007	или ПЗУ-6-10кВ-П		крепление-6 шт. на комплект
3	ТУ 34.94-001-25526559-2007	или ПЗУ-6-10кВ-Т		крепление-6 шт. на комплект
	ТУ 2291-001-25526559-2014	АПЗУ-Е2-650	1	

ОЭМЗ-ОГП-ТП.УЗП.010.001-23

Изм.	Лист	№ докум.	Подп.	Дата
Разраб.	Шинкевич			06.17
Проб.	Кобец			08.17
Т.контр.				
Н.контр.	Хмелевский			06.17
Утв.	Касьян			06.17

Устройство птицевозащиты на анкерной опоре типа А10Г-3 со штыревой и натяжной изоляцией

Лит.	Масса	Масштаб
Лист	Листов	1

Монтажный чертеж

АО "Омский ЭМЗ"

Копировал

Формат А3

Перв. примен.

Справ. №

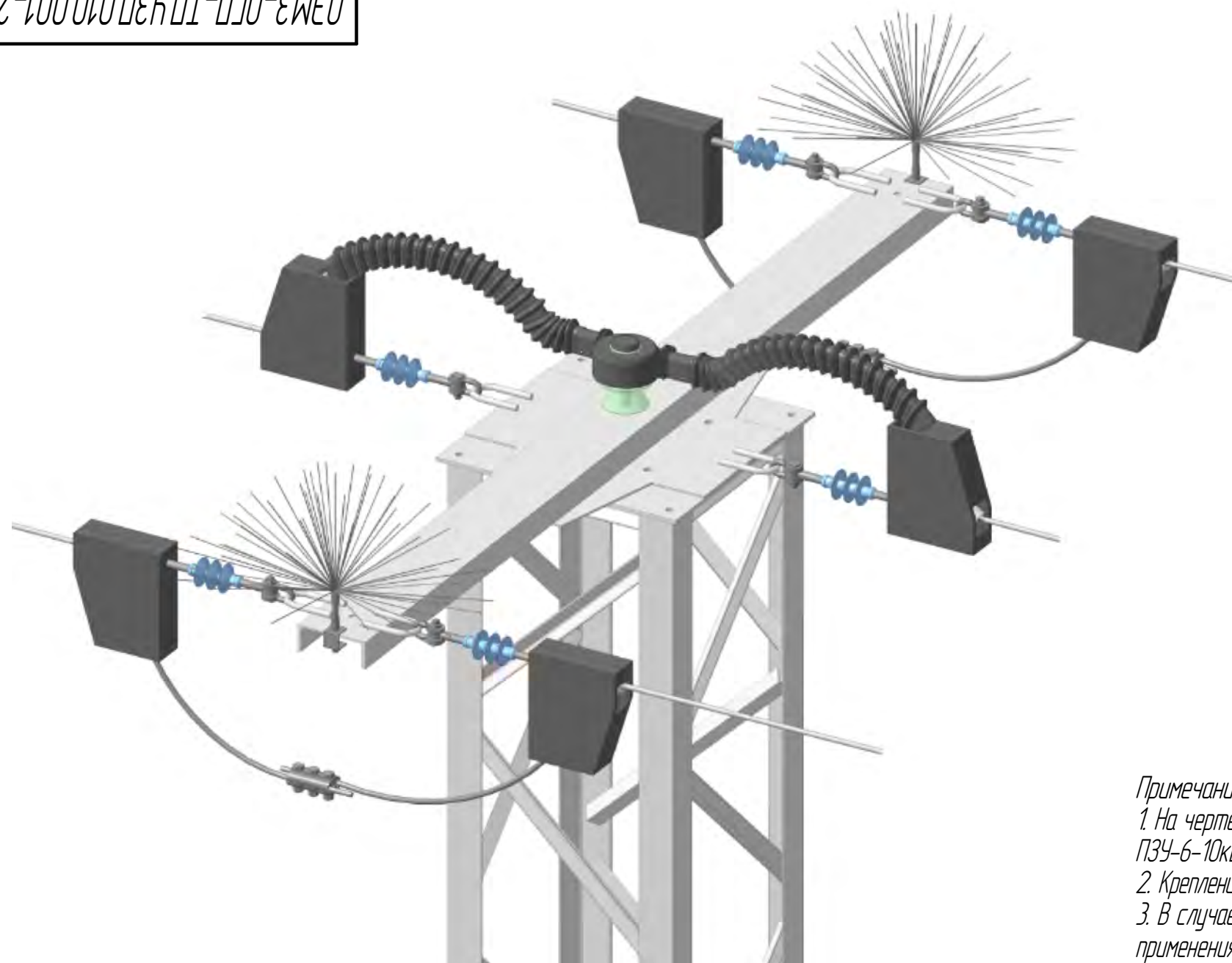
Подп. и дата

Инд. № дудл.

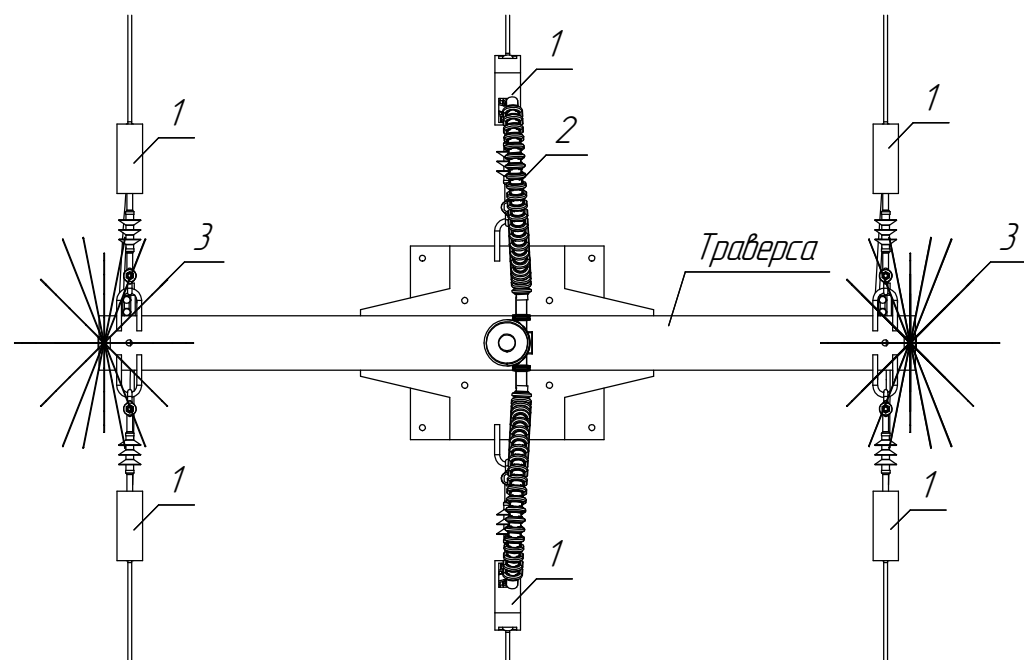
Взам. инв. №

Подп. и дата

Инд. № подл.



Вид сверху



Поз.	Обозначение	Наименование	Кол-во шт.	Примечание
1	ТУ 2291-001-25526559-2014	ПЗУ-6-10кВ-НБ-НГ	6	
	ТУ 3494-001-25526559-2007	или ПЗУ-6-10кВ-НБ		
2	ТУ 2291-001-25526559-2014	ПЗУ-6-10кВ-МЛ-НГ	1	крепление-6 шт. на комплект
	ТУ 3494-001-25526559-2007	или ПЗУ-6-10кВ-МЛ		крепление-6 шт. на комплект
	ТУ 3494-001-25526559-2007	или ПЗУ-6-10кВ-МЛ-2		крепление-6 шт. на комплект
	ТУ 2291-001-25526559-2014	или ПЗУ-6-10кВ-МЛ-2-НГ		крепление-6 шт. на комплект
	ТУ 3494-001-25526559-2007	или ПЗУ-6-10кВ-С-10		крепление-4 шт. на комплект
	ТУ 3494-001-25526559-2007	или ПЗУ-6-10кВ-Г		крепление-4 шт. на комплект
3	ТУ 3494-001-25526559-2007	или ПЗУ-6-10кВ-П		крепление-6 шт. на комплект
	ТУ 3494-001-25526559-2007	или ПЗУ-6-10кВ-Т		крепление-6 шт. на комплект
	ТУ 2291-001-25526559-2014	АПЗУ-Е2-650	2	

Примечания:

- На чертеже представлен пример установки птицевозащитных устройств типа ПЗУ-6-10кВ-НБ-НГ, ПЗУ-6-10кВ-МЛ-НГ и ЛЭП-защитных устройств типа АПЗУ-Е2-650 на анкерную опору типа АО10Г-1М.
- Крепление птицевозащитного устройства типа ПЗУ-6-10кВ согласно ОЭМЗ-ОГП-ТП.УЗП.010.001-41.
- В случае применения изоляторов с длиной изолированной части 600 мм и более возможно отказаться от применения птицевозащитного устройства, монтируемого на натяжной зажим.
- Применение ЛЭП-защитного устройства типа АПЗУ-Е2-650 не является обязательным условием и определяется проектом ВЛ (ВЛЗ).
- В случае применения изолированного кабеля без нарушения защитной оболочки при монтаже возможно отказаться от птицевозащитных устройств типа ПЗУ-6-10кВ-НБ на натяжной зажим.
- Выбор модели птицевозащитного устройства контактного типа основывается на принятом в проекте способе монтажа, типе применяемых изоляторов и требованиях, предъявленных к ПЗУ по условию их применения.
- Обводку шлейфа под траверсой рекомендуется выполнять с соблюдением минимально допустимого расстояния 600 мм для предотвращения замыкания на землю.
- Монтаж ПЗУ производится согласно руководству по эксплуатации ООО "Эко-НИОКР".

ОЭМЗ-ОГП-ТП.УЗП.010.001-24

Изм.	Лист	№ док.	Подп.	Дата	Устройство птицевозащиты на анкерных опорах типа АО10Г-1М (УМ), АО10ГИ-1М (УМ), АО10Г-1Т, АО10ГИ-1Т со штыревой и натяжной изоляцией	Лист	Масса	Масштаб
Разраб.	Шинкевич			06.17				
Пров.	Кадец			08.17				
Т.контр.								
Н.контр.	Хмелевский			06.17				
Утв.	Касьян			06.17				

Монтажный чертеж

АО "Омский ЭМЗ"

Перв. примен.

Справ. №

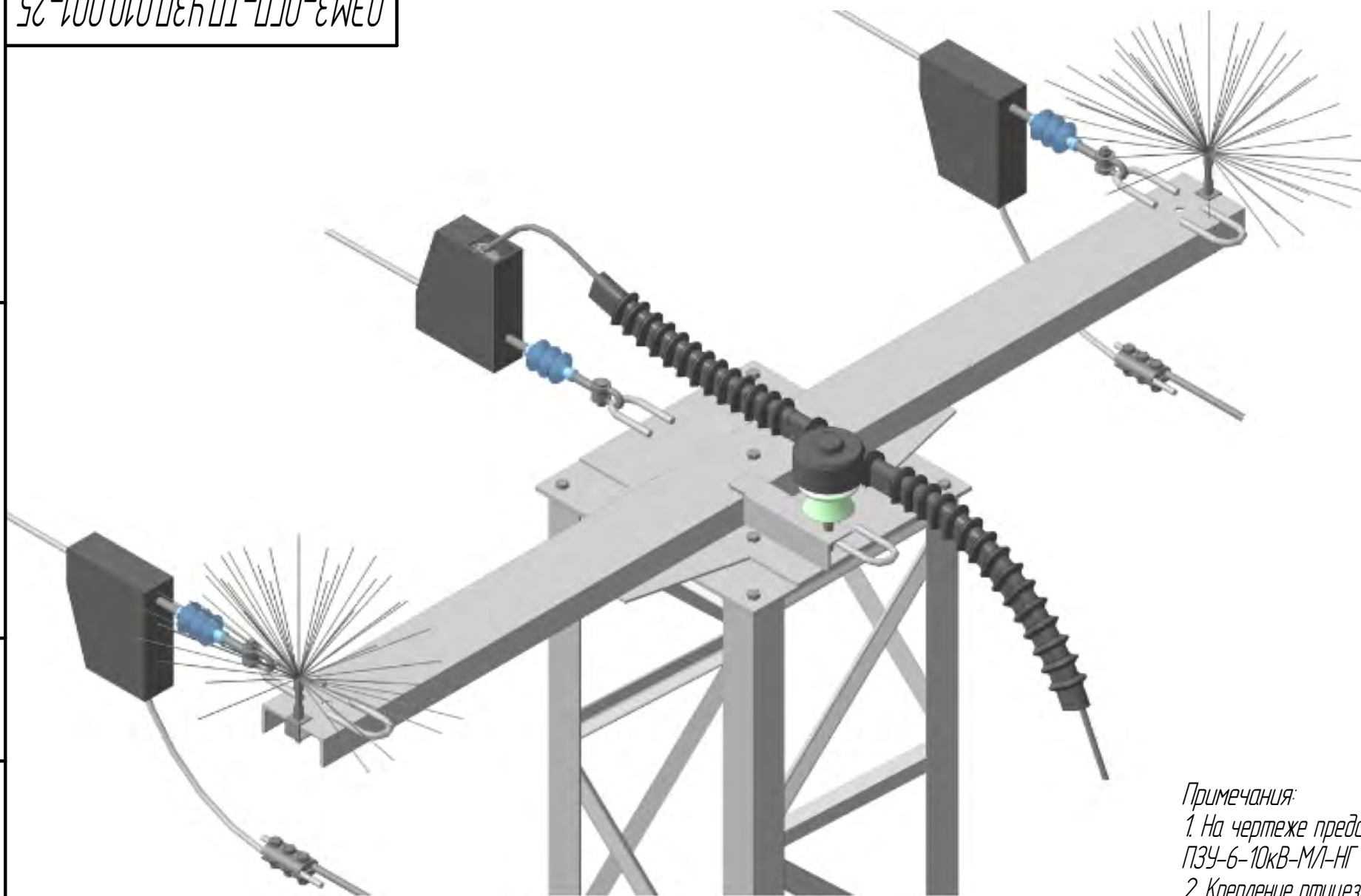
Подп. и дата

Инд. № дудл.

Взам. инв. №

Подп. и дата

Инд. № подл.

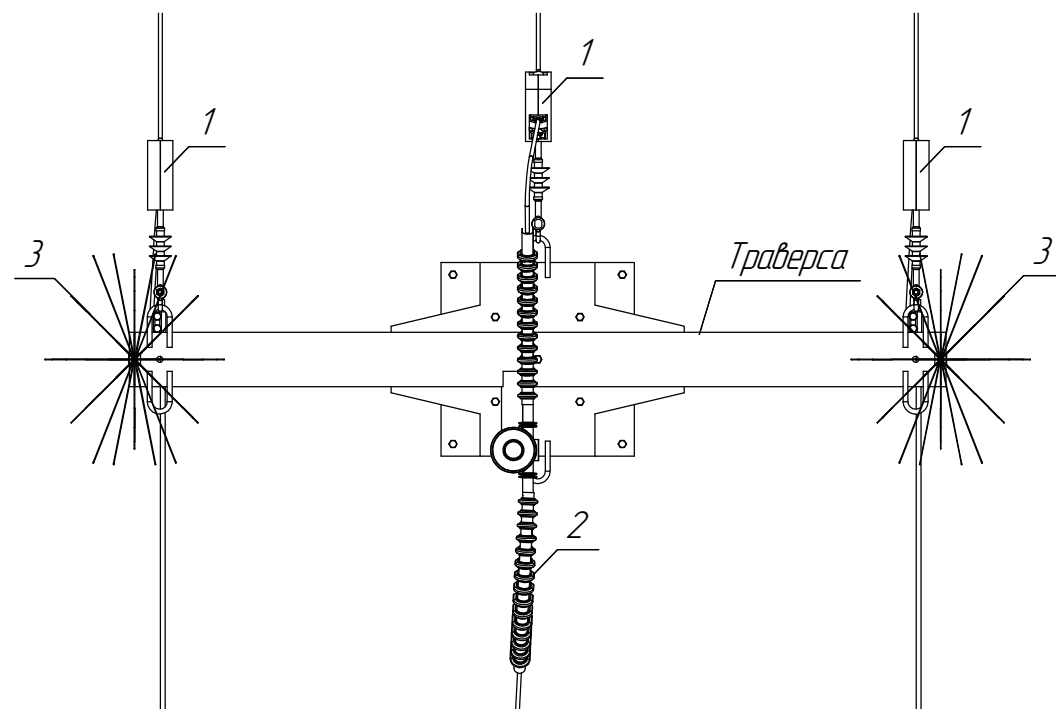


Поз.	Обозначение	Наименование	Кол-во шт.	Примечание
1	ТУ 2291-001-25526559-2014	ПЗУ-6-10кВ-НБ-НГ	3	
	ТУ 3494-001-25526559-2007	или ПЗУ-6-10кВ-НБ		
2	ТУ 2291-001-25526559-2014	ПЗУ-6-10кВ-МЛ-НГ	1	крепление-6 шт. на комплект
	ТУ 3494-001-25526559-2007	или ПЗУ-6-10кВ-МЛ		крепление-6 шт. на комплект
	ТУ 3494-001-25526559-2007	или ПЗУ-6-10кВ-МЛ-2		крепление-6 шт. на комплект
	ТУ 2291-001-25526559-2014	или ПЗУ-6-10кВ-МЛ-2-НГ		крепление-6 шт. на комплект
	ТУ 3494-001-25526559-2007	или ПЗУ-6-10кВ-С-10		крепление-4 шт. на комплект
	ТУ 3494-001-25526559-2007	или ПЗУ-6-10кВ-Г		крепление-4 шт. на комплект
	ТУ 3494-001-25526559-2007	или ПЗУ-6-10кВ-П		крепление-6 шт. на комплект
	ТУ 3494-001-25526559-2007	или ПЗУ-6-10кВ-Т		крепление-6 шт. на комплект
3	ТУ 2291-001-25526559-2014	АПЗУ-Е2-650	2	

Примечания:

- На чертеже представлен пример установки птицевозащитных устройств типа ПЗУ-6-10кВ-НБ-НГ, ПЗУ-6-10кВ-МЛ-НГ и ЛЭП-защитных устройств типа АПЗУ-Е2-650 на анкерную концевую опору типа АО10Г-1М.
- Крепление птицевозащитного устройства типа ПЗУ-6-10кВ согласно ОЭМЗ-ОГП-ТП.УЗП.010.001-41.
- В случае применения изоляторов с длиной изолированной части 600 мм и более возможно отказаться от применения птицевозащитного устройства, монтируемого на натяжной зажим.
- Применение ЛЭП-защитного устройства типа АПЗУ-Е2-650 не является обязательным условием и определяется проектом ВЛ (ВЛЗ).
- В случае применения изолированного кабеля без нарушения защитной оболочки при монтаже возможно отказаться от птицевозащитных устройств типа ПЗУ-6-10кВ-НБ на натяжной зажим.
- Выбор модели птицевозащитного устройства контактного типа основывается на принятом в проекте способе монтажа, типе применяемых изоляторов и требованиях, предъявленных к ПЗУ по условию их применения.
- Обводку шлейфа под траверсой рекомендуется выполнять с соблюдением минимально допустимого расстояния 600 мм для предотвращения замыкания на землю.
- Монтаж ПЗУ производится согласно руководству по эксплуатации ООО "Эко-НИОКР".

Вид сверху



ОЭМЗ-ОГП-ТП.УЗП.010.001-25

Изм.	Лист	№ док.	Подп.	Дата	Устройство птицевозащиты на анкерных концевых опорах типа АО10Г-1М(УМ), АО10ГИ-1М(УМ), АО10Г-1Т, АО10ГИ-1Т со штыревой и натяжной изоляцией	Лист	Масса	Масштаб
Разраб.		Шинкевич		06.17				
Пров.		Кадец		08.17				
Т.контр.								
Н.контр.		Хмелевский		06.17				
Утв.		Касьян		06.17				

Монтажный чертеж

АО "Омский ЭМЗ"

Перв. примен.

Справ. №

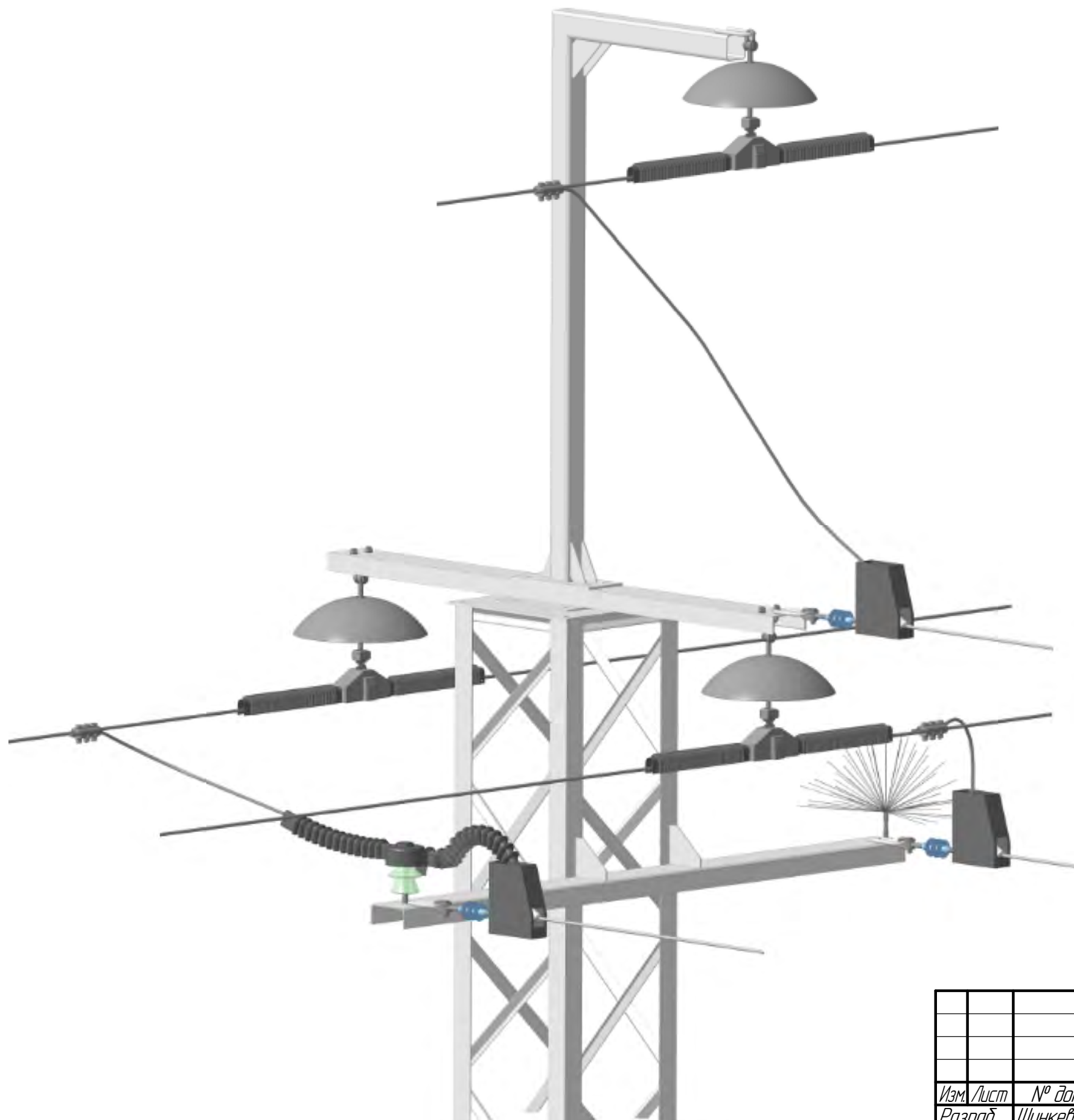
Подп. и дата

Инд. № дубл.

Взам. инв. №

Подп. и дата

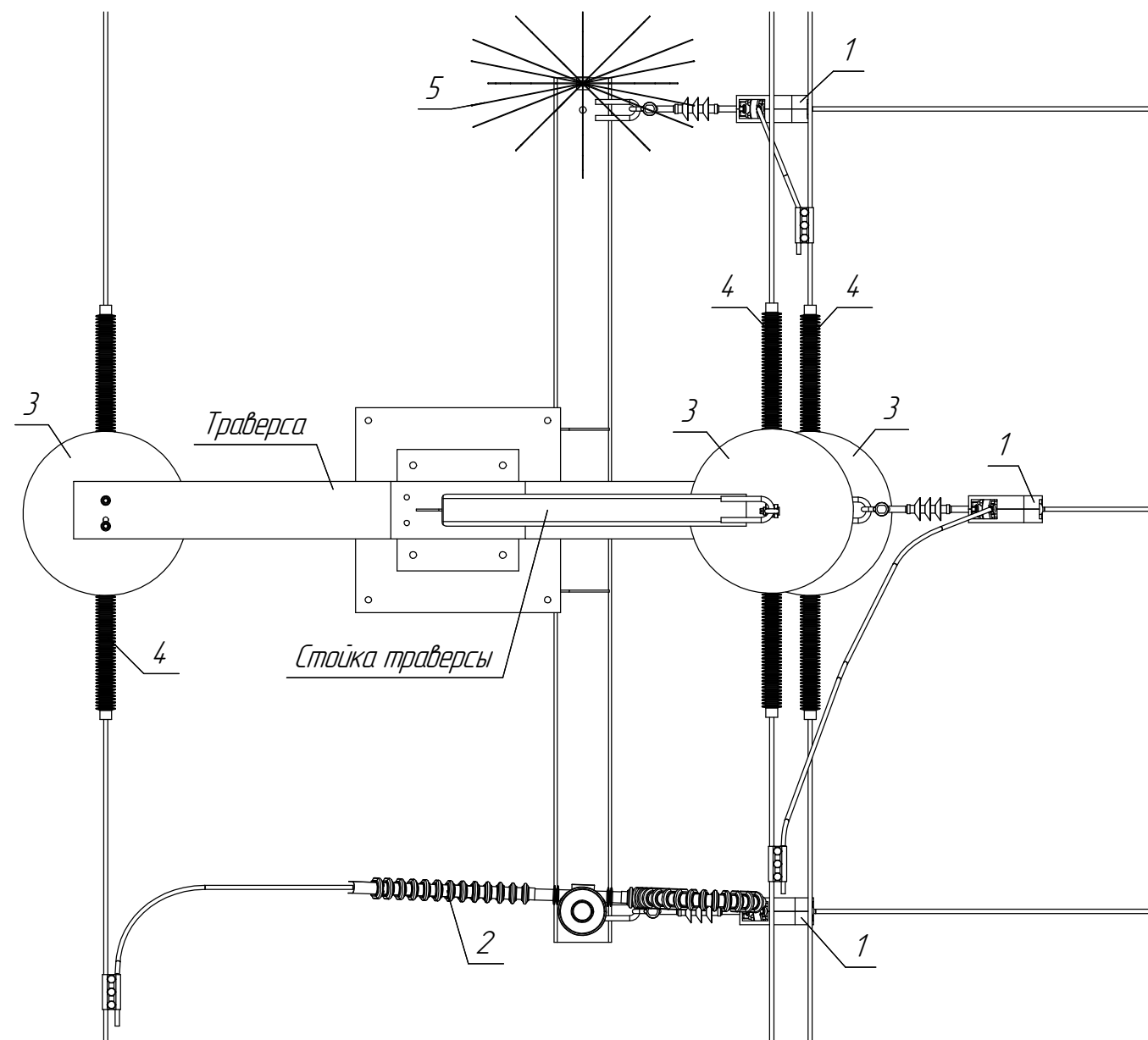
Инд. № подл.



Поз.	Обозначение	Наименование	Кол-во шт.	Примечание
1	ТУ 2291-001-25526559-2014	ПЗУ-6-10кВ-НБ-НГ	3	
	ТУ 3494-001-25526559-2007	или ПЗУ-6-10кВ-НБ		
2	ТУ 2291-001-25526559-2014	ПЗУ-6-10кВ-МЛ-НГ	1	крепление-6 шт. на комплект
	ТУ 3494-001-25526559-2007	или ПЗУ-6-10кВ-МЛ		крепление-6 шт. на комплект
	ТУ 3494-001-25526559-2007	или ПЗУ-6-10кВ-МЛ-2		крепление-6 шт. на комплект
	ТУ 2291-001-25526559-2014	или ПЗУ-6-10кВ-МЛ-2-НГ		крепление-6 шт. на комплект
	ТУ 3494-001-25526559-2007	или ПЗУ-6-10кВ-С-10		крепление-4 шт. на комплект
3	ТУ 2291-001-25526559-2014	или ПЗУ-6-10кВ-Г		крепление-4 шт. на комплект
	ТУ 3494-001-25526559-2007	или ПЗУ-6-10кВ-П		крепление-6 шт. на комплект
	ТУ 3494-001-25526559-2007	или ПЗУ-6-10кВ-Т		крепление-6 шт. на комплект
	ТУ 2291-003-25526559-2016	ПЗУ-Б-30НТ-ЛК	3	изолятор типа ЛК
	ТУ 2291-003-25526559-2016	или ПЗУ-Б-30НТ-ПС-70/120		изолятор типа ПС
4	ТУ 2291-001-25526559-2014	ПЗУ-6-10кВ-ЛК-НГ	3	крепление-4 шт. на комплект
	ТУ 3494-001-25526559-2007	или ПЗУ-6-10кВ-ЛК		крепление-4 шт. на комплект
	ТУ 2291-001-25526559-2014	или ПЗУ-6-10кВ-ЛК-2-НГ		крепление-4 шт. на комплект
	ТУ 3494-001-25526559-2007	или ПЗУ-6-10кВ-ПС		крепление-4 шт. на комплект
5	ТУ 3494-001-25526559-2007	или ПЗУ-6-10кВ-ПС-2		крепление-4 шт. на комплект
	ТУ 2291-001-25526559-2014	или ПЗУ-6-10кВ-ПС-2-НГ		крепление-4 шт. на комплект
5	ТУ 2291-001-25526559-2014	АПЗУ-Е2-650	1	

				ОЭМЗ-ОГП-ТП.УЗП.010.001-26				
Изм.	Лист	№ док-м.	Подп.	Дата	Устройство птицевозащиты на анкерной опоре типа АО10Г-2М(УМ) со штыревой, подвесной и натяжной изоляцией (вариант 1)	Лит.	Масса	Масштаб
Разраб.	Шинкевич			06.17				
Пров.	Кобец			08.17				
Т.контр.						Лист 1	Листов 2	
Н.контр.	Хмелевский			06.17	Монтажный чертеж	АО "Омский ЭМЗ"		
Утв.	Касьян			06.17				

Вид сверху



Примечания:

1. На чертеже представлен пример установки птицевозащитных устройств типа ПЗУ-6-10кВ-НБ-НГ, ПЗУ-6-10кВ-ПС, ПЗУ-6-10кВ-МЛ-НГ и ЛЭП-защитных устройств типа ПЗУ-Б-ЗОНТ-ПС-70/120 и АПЗУ-Е2-650 на анкерную опору в сторону ответвления. Модель ЛЭП-защитного устройства барьерного типа выбирается в зависимости от типа применяемого изолятора (см. номенклатуру ОЭМЗ-ОГП-ТП.УЗП.010.001-01).
2. Крепление птицевозащитного устройства типа ПЗУ-6-10кВ согласно ОЭМЗ-ОГП-ТП.УЗП.010.001-41.
3. В случае применения изоляторов с длиной изолированной части 600 мм и более возможно отказаться от применения птицевозащитных устройств, монтируемых на натяжной и поддерживающий зажимы. При этом необходимость применения птицевозащитного устройства, монтируемого на поддерживающий зажим только на верхней фазе определяется из соображений соблюдения минимального допустимого расстояния для предотвращения замыкания на землю.
4. Применение ЛЭП-защитных устройств типа ПЗУ-Б-ЗОНТ и АПЗУ-Е2-650 не является обязательным условием и определяется проектом ВЛ (ВЛЗ).
5. В случае применения изолированного кабеля без нарушения защитной оболочки при монтаже возможно отказаться от птицевозащитных устройств типа ПЗУ-6-10кВ.
6. Вариант устройства комплексной птицевозащиты с заменой ПЗУ барьерного типа на антиприсадного типа представлен на чертеже ОЭМЗ-ОГП-ТП.УЗП.010.001-27.
7. Выбор модели птицевозащитного устройства контактного типа основывается на принятом в проекте способе монтажа, типе применяемых изоляторов и требованиях, предъявленных к ПЗУ по условию их применения.
8. При необходимости для изоляции оголенного провода возможно применение птицевозащитного устройства типа ПЗУ-6-10кВ-МГЛ (определяется проектом ВЛ (ВЛЗ)).
9. Монтаж ПЗУ производится согласно руководству по эксплуатации ООО "Эко-НИОКР".

Инд. № подл.	034
Подп. и дата	Ильин 06.06.2017г.
Взам. инд. №	
Инд. № дубл.	
Подп. и дата	

Изм.	Лист	№ докум.	Подп.	Дата	ОЭМЗ-ОГП-ТП.УЗП.010.001-26	Лист 2

Перв. примен.

Справ. №

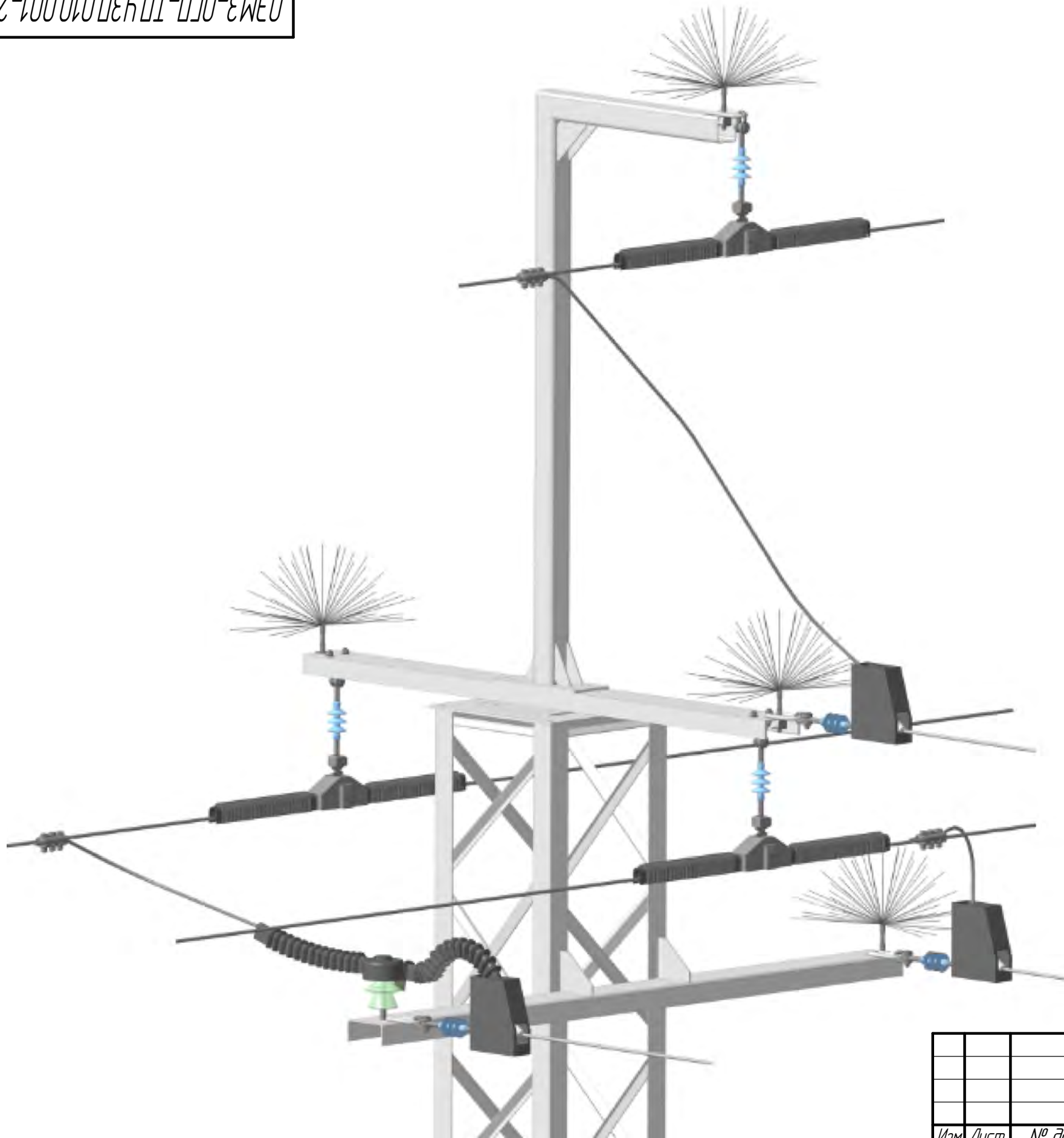
Подп. и дата

Инд. № дудл.

Взам. инв. №

Подп. и дата

Инд. № подл.



Поз.	Обозначение	Наименование	Кол-во шт.	Примечание
1	ТУ 2291-001-25526559-2014	ПЗУ-6-10кВ-НБ-НГ	3	
	ТУ 3494-001-25526559-2007	или ПЗУ-6-10кВ-НБ		
2	ТУ 2291-001-25526559-2014	ПЗУ-6-10кВ-МЛ-НГ	1	крепление-6 шт. на комплект
	ТУ 3494-001-25526559-2007	или ПЗУ-6-10кВ-МЛ		крепление-6 шт. на комплект
	ТУ 3494-001-25526559-2007	или ПЗУ-6-10кВ-МЛ-2		крепление-6 шт. на комплект
	ТУ 2291-001-25526559-2014	или ПЗУ-6-10кВ-МЛ-2-НГ		крепление-6 шт. на комплект
	ТУ 3494-001-25526559-2007	или ПЗУ-6-10кВ-С-10		крепление-4 шт. на комплект
	ТУ 3494-001-25526559-2007	или ПЗУ-6-10кВ-Г		крепление-4 шт. на комплект
	ТУ 3494-001-25526559-2007	или ПЗУ-6-10кВ-П		крепление-6 шт. на комплект
	ТУ 3494-001-25526559-2007	или ПЗУ-6-10кВ-Т		крепление-6 шт. на комплект
3	ТУ 2291-001-25526559-2014	АПЗУ-Е2-650	4	
4	ТУ 2291-001-25526559-2014	ПЗУ-6-10кВ-ЛК-НГ	3	крепление-4 шт. на комплект
	ТУ 3494-001-25526559-2007	или ПЗУ-6-10кВ-ЛК		крепление-4 шт. на комплект
	ТУ 2291-001-25526559-2014	или ПЗУ-6-10кВ-ЛК-2-НГ		крепление-4 шт. на комплект
	ТУ 3494-001-25526559-2007	или ПЗУ-6-10кВ-ПС		крепление-4 шт. на комплект
	ТУ 3494-001-25526559-2007	или ПЗУ-6-10кВ-ПС-2		крепление-4 шт. на комплект
	ТУ 2291-001-25526559-2014	или ПЗУ-6-10кВ-ПС-2-НГ		крепление-4 шт. на комплект

				03М3-ОГП-ТП.УЗП.010.001-27				
Изм.	Лист	№ док.	Подп.	Дата	Устройство птицевозащиты на анкерной опоре типа АО10Г-2М(УМ) со штыревой, подвесной и натяжной изоляцией (вариант 2)	Лит.	Масса	Масштаб
Разраб.		Шинкевич		06.17				
Пров.		Кобец		08.17				
Т.контр.						Лист 1	Листов 2	
Н.контр.		Хмелевский		06.17	Монтажный чертеж	АО "Омский ЭМЗ"		
Утв.		Касьян		06.17				

Перв. примен.

Справ. №

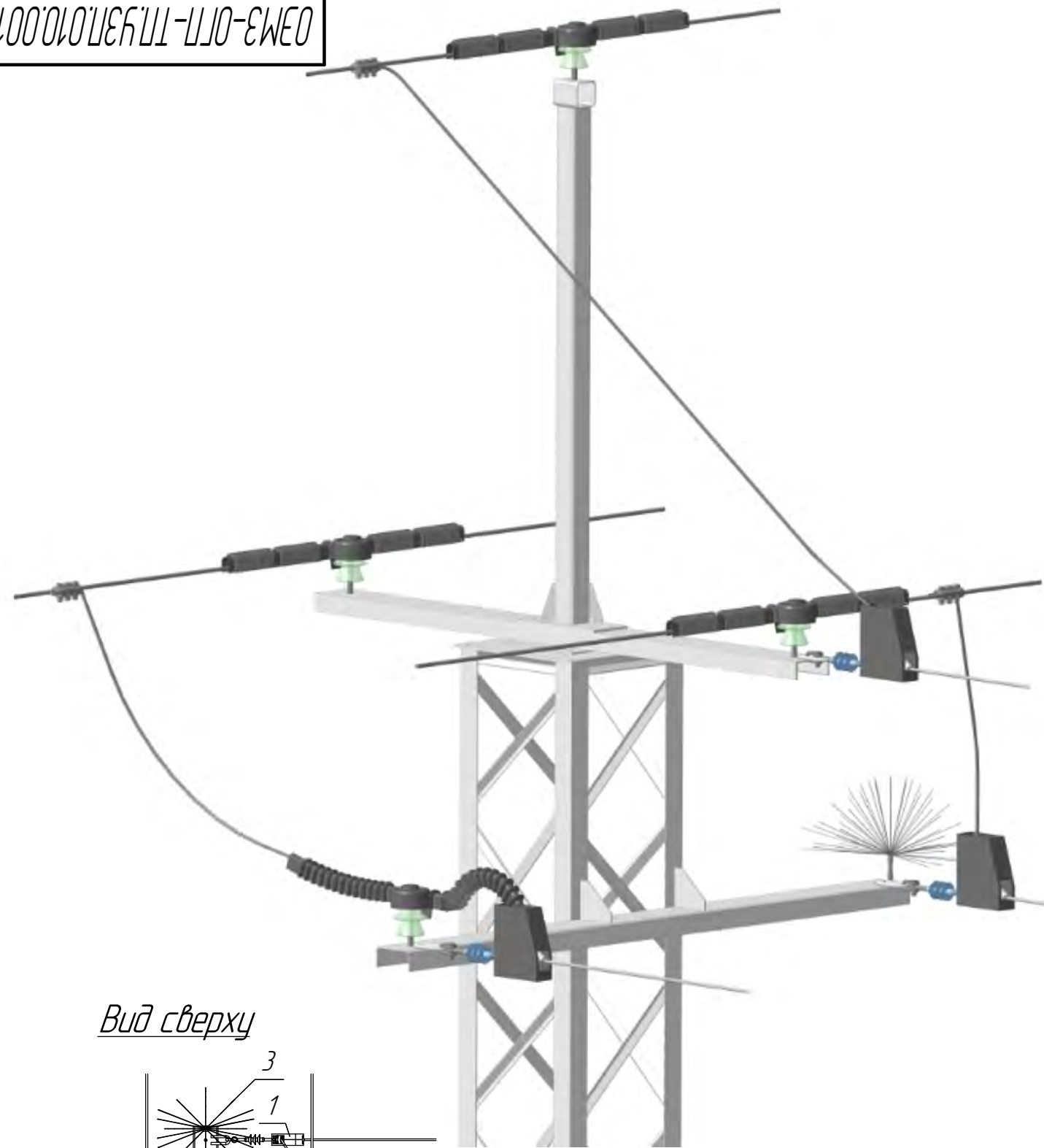
Подп. и дата

Инд. № дубл.

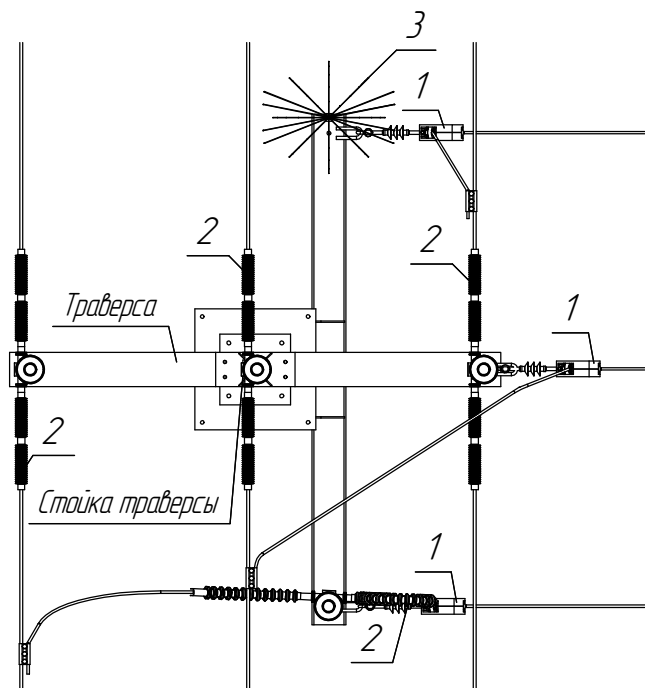
Взам. инв. №

Подп. и дата

Инд. № подл.



Вид сверху



Поз.	Обозначение	Наименование	Кол-во шт.	Примечание
1	ТУ 2291-001-25526559-2014	ПЗУ-6-10кВ-НБ-НГ	3	
	ТУ 3494-001-25526559-2007	или ПЗУ-6-10кВ-НБ		
	ТУ 2291-001-25526559-2014	ПЗУ-6-10кВ-МЛ-НГ	4	крепление-6 шт. на комплект
2	ТУ 3494-001-25526559-2007	или ПЗУ-6-10кВ-МЛ		крепление-6 шт. на комплект
	ТУ 3494-001-25526559-2007	или ПЗУ-6-10кВ-МЛ-2		крепление-6 шт. на комплект
	ТУ 2291-001-25526559-2014	или ПЗУ-6-10кВ-МЛ-2-НГ		крепление-6 шт. на комплект
	ТУ 3494-001-25526559-2007	или ПЗУ-6-10кВ-С-10		крепление-4 шт. на комплект
	ТУ 3494-001-25526559-2007	или ПЗУ-6-10кВ-Г		крепление-4 шт. на комплект
	ТУ 3494-001-25526559-2007	или ПЗУ-6-10кВ-П		крепление-6 шт. на комплект
3	ТУ 3494-001-25526559-2007	или ПЗУ-6-10кВ-Т		крепление-6 шт. на комплект
	ТУ 2291-001-25526559-2014	АПЗУ-Е2-650	1	

Примечания:

1. На чертеже представлен пример установки птицевозащитных устройств типа ПЗУ-6-10кВ-НБ-НГ, ПЗУ-6-10кВ-МЛ-НГ и ЛЭП-защитного устройства типа АПЗУ-Е2-650 на анкерную опору в сторону ответвления.
2. Крепление птицевозащитного устройства типа ПЗУ-6-10кВ согласно ОЭМЗ-ОГП-ТП.УЗП.010.001-4.1.
3. В случае применения изоляторов с длиной изолированной части 600 мм и более возможно отказаться от применения птицевозащитных устройств, монтируемых на натяжной зажим.
4. Применение ЛЭП-защитного устройства типа АПЗУ-Е2-650 не является обязательным условием и определяется проектом ВЛ (ВЛЗ).
5. В случае применения изолированного кабеля без нарушения защитной оболочки при монтаже возможно отказаться от птицевозащитных устройств типа ПЗУ-6-10кВ.
6. При необходимости для изоляции оголенного провода возможно применение птицевозащитного устройства типа ПЗУ-6-10кВ-МЛ (определяется проектом ВЛ (ВЛЗ)).
7. Выбор модели птицевозащитного устройства контактного типа основывается на принятом в проекте способе монтажа, типе применяемых изоляторов и требованиях, предъявляемых к ПЗУ по условию их применения.
8. Монтаж ПЗУ производится согласно руководству по эксплуатации ООО "Эко-НИОКР".

ОЭМЗ-ОГП-ТП.УЗП.010.001-28

Изм.	Лист	№ док.	Подп.	Дата
Разраб.	Шинкевич			06.17
Пров.	Кадец			08.17
Т.контр.				
Н.контр.	Хмелевский			06.17
Утв.	Касьян			06.17

Устройство птицевозащиты на анкерной опоре типа АО10Г-ЗМ(УМ) со штыревой и натяжной изоляцией

Лист	Масса	Масштаб
Лист	Листов	1

Монтажный чертеж

АО "Омский ЭМЗ"

Перв. примен.

Справ. №

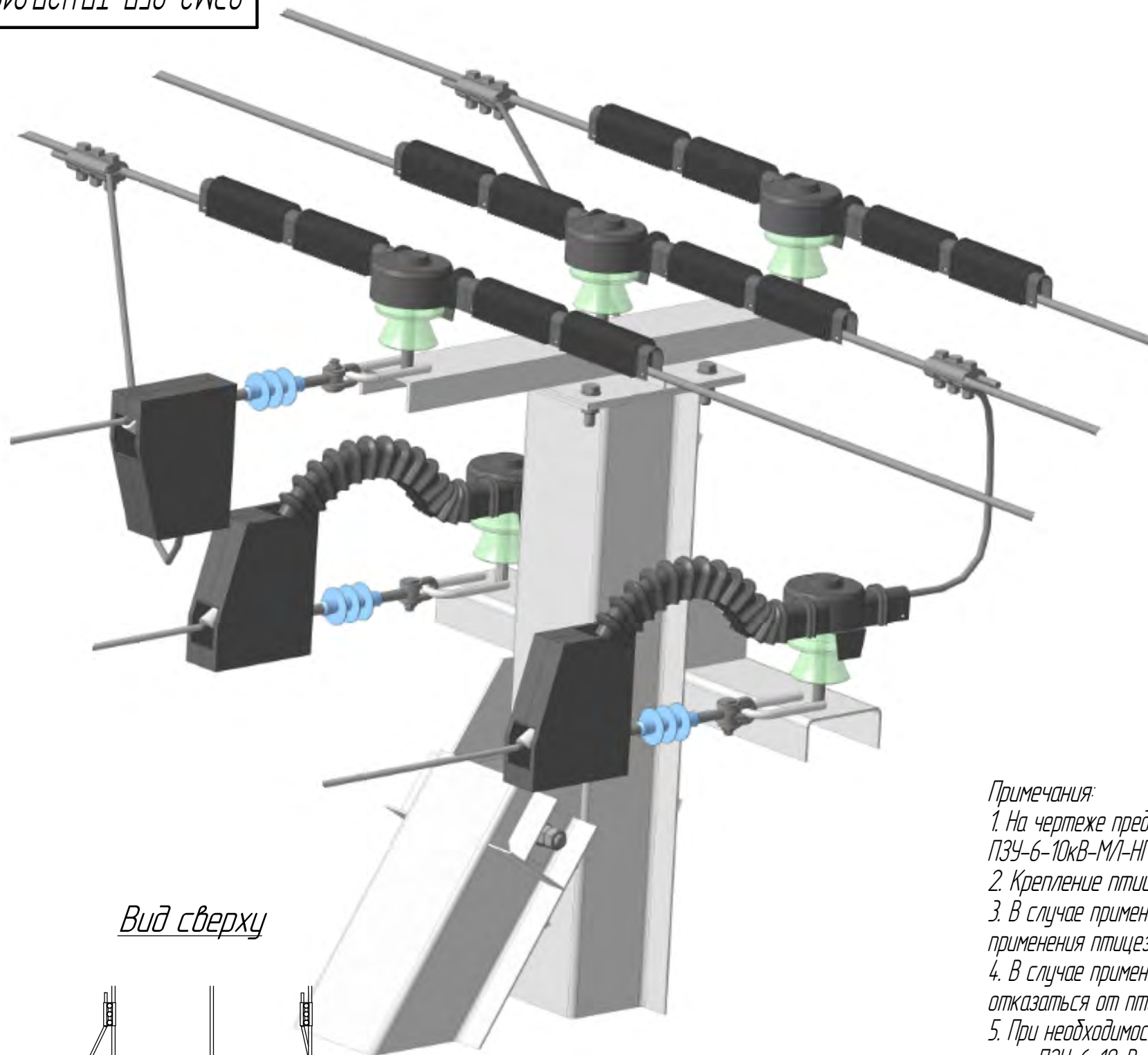
Подп. и дата

Инд. № дудл.

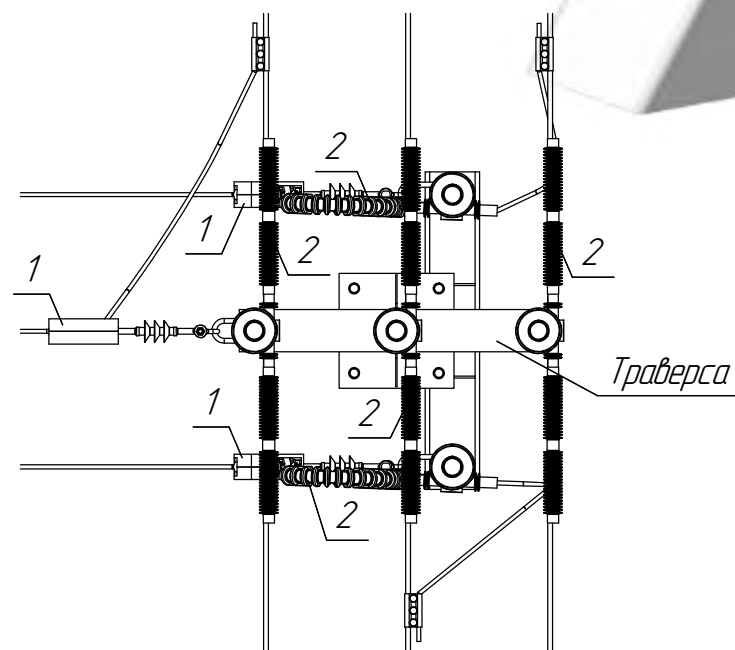
Взам. инд. №

Подп. и дата

Инд. № подл.



Вид сверху



Поз.	Обозначение	Наименование	Кол-во шт.	Примечание
1	ТУ 2291-001-25526559-2014	ПЗУ-6-10кВ-НБ-НГ	3	
	ТУ 3494-001-25526559-2007	или ПЗУ-6-10кВ-НБ		
2	ТУ 2291-001-25526559-2014	ПЗУ-6-10кВ-МЛ-НГ	5	крепление-6 шт. на комплект
	ТУ 3494-001-25526559-2007	или ПЗУ-6-10кВ-МЛ		крепление-6 шт. на комплект
	ТУ 3494-001-25526559-2007	или ПЗУ-6-10кВ-МЛ-2		крепление-6 шт. на комплект
	ТУ 2291-001-25526559-2014	или ПЗУ-6-10кВ-МЛ-2-НГ		крепление-6 шт. на комплект
	ТУ 3494-001-25526559-2007	или ПЗУ-6-10кВ-С-10		крепление-4 шт. на комплект
	ТУ 3494-001-25526559-2007	или ПЗУ-6-10кВ-Г		крепление-4 шт. на комплект
	ТУ 3494-001-25526559-2007	или ПЗУ-6-10кВ-П		крепление-6 шт. на комплект
	ТУ 3494-001-25526559-2007	или ПЗУ-6-10кВ-Т		крепление-6 шт. на комплект

Примечания:

1. На чертеже представлен пример установки птицевозащитных устройств типа ПЗУ-6-10кВ-НБ-НГ, ПЗУ-6-10кВ-МЛ-НГ на анкерную опору в сторону отвления.
2. Крепление птицевозащитного устройства типа ПЗУ-6-10кВ согласно ОЭМЗ-ОГП-ТП.УЗП.010.001-4.1.
3. В случае применения изоляторов с длиной изолированной части 600 мм и более возможно отказаться от применения птицевозащитных устройств, монтируемых на натяжной зажим.
4. В случае применения изолированного кабеля без нарушения защитной оболочки при монтаже возможно отказаться от птицевозащитных устройств.
5. При необходимости для изоляции оголенного провода возможно применение птицевозащитного устройства типа ПЗУ-6-10кВ-МЛ/1 (определяется проектом ВЛ (ВЛ/З)).
6. Выбор модели птицевозащитного устройства контактного типа основывается на принятом в проекте способе монтажа, типе применяемых изоляторов и требованиях, предъявленных к ПЗУ по условию их применения.
7. Монтаж ПЗУ производится согласно руководству по эксплуатации ООО "Эко-НИОКР".

ОЭМЗ-ОГП-ТП.УЗП.010.001-29

Изм.	Лист	№ док.	Подп.	Дата	Устройство птицевозащиты на анкерной опоре типа А10ГИ-2 со штыревой и натяжной изоляцией	Лист	Масса	Масштаб
Разраб.		Шинкевич		06.17		Лист		Листов 1
Пров.		Кобец		08.17				
Т.контр.								
Н.контр.		Хмелевский		06.17	Монтажный чертеж	Лист		Листов 1
Утв.		Касьян		06.17				

Перв. примен.

Справ. №

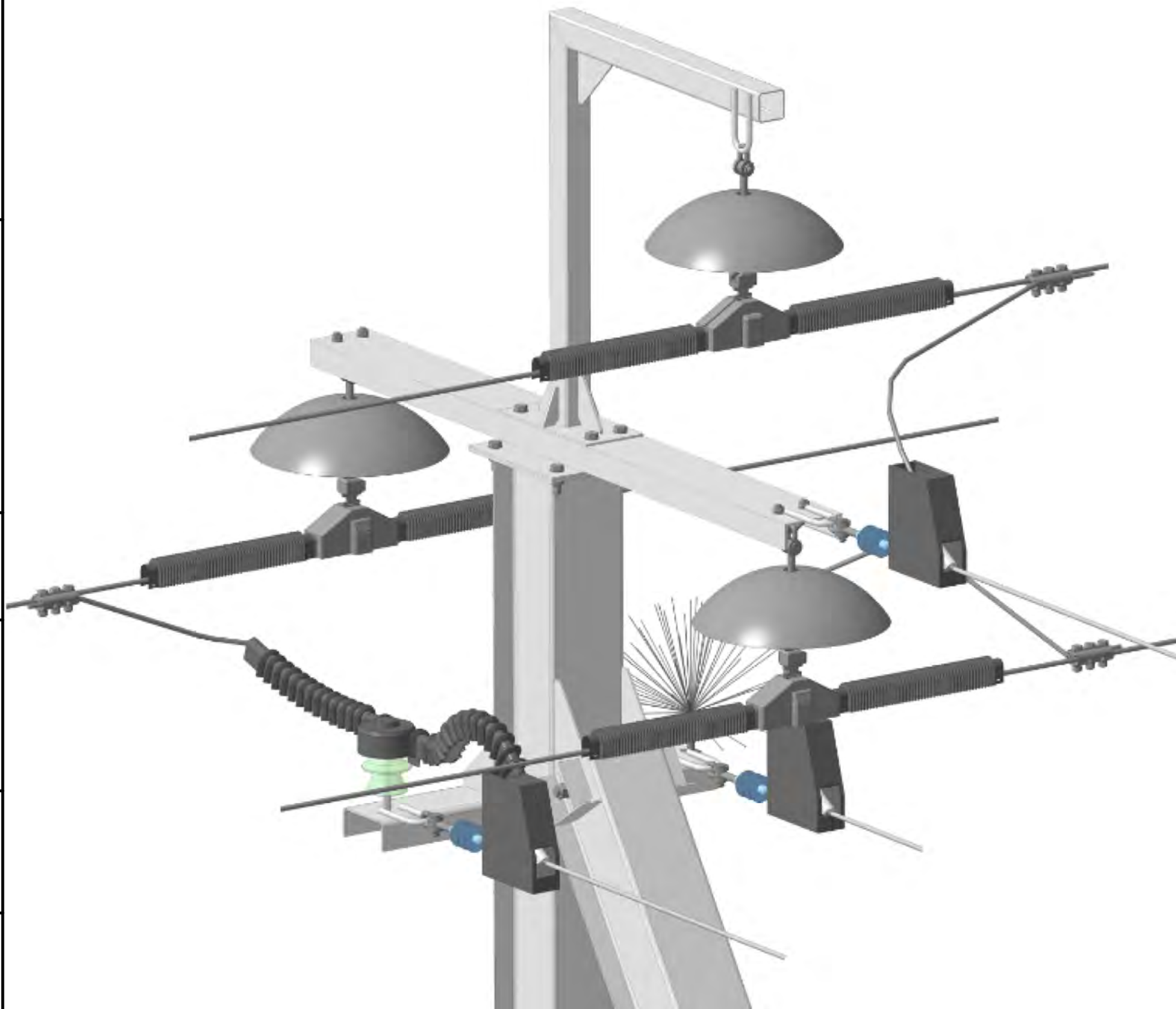
Подп. и дата

Взам. инв. №

Инв. № дудл.

Подп. и дата

Инв. № подл.



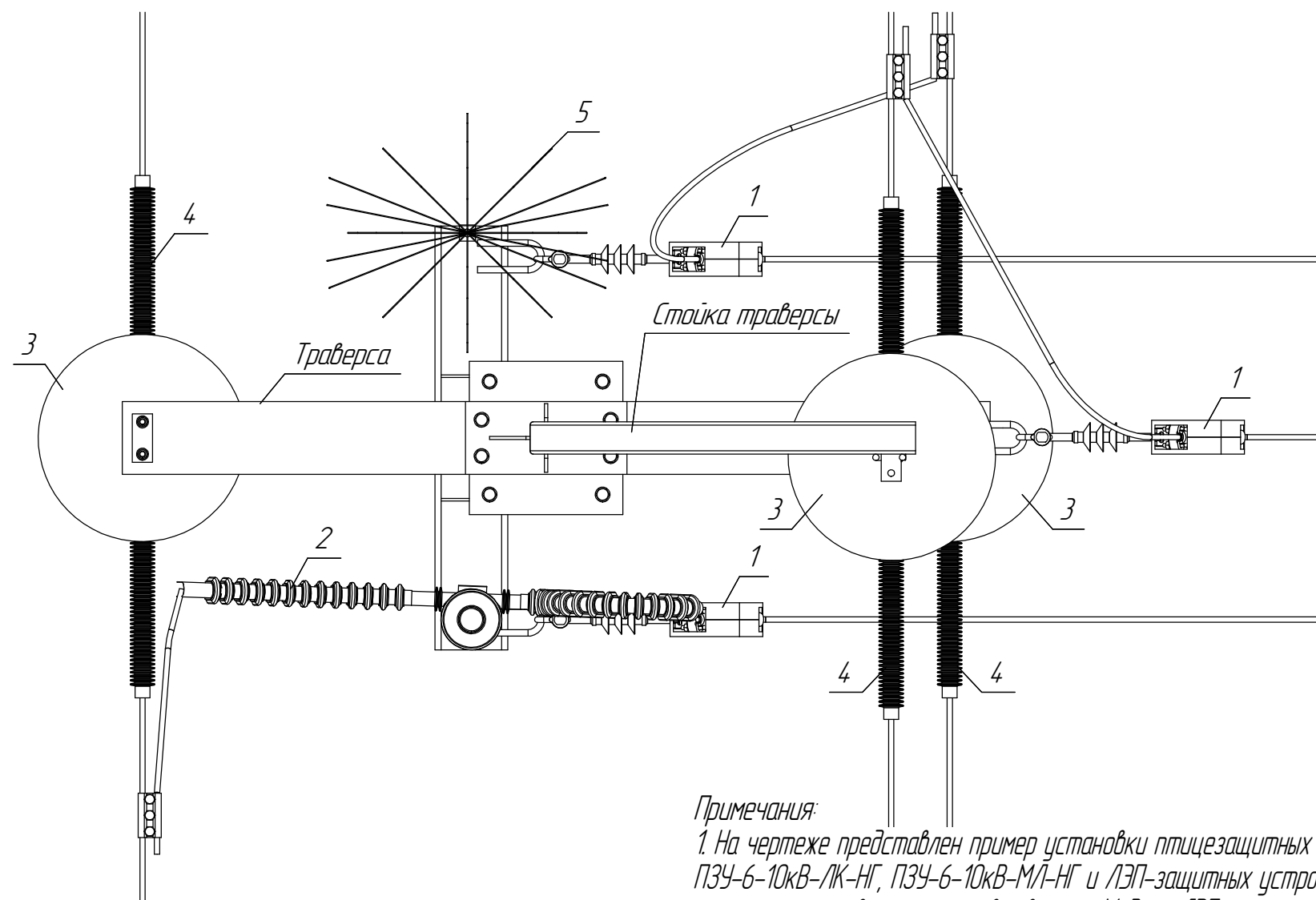
Поз.	Обозначение	Наименование	Кол-во шт.	Примечание
1	ТУ 2291-001-25526559-2014	ПЗУ-6-10кВ-НБ-НГ	3	
	ТУ 3494-001-25526559-2007	или ПЗУ-6-10кВ-НБ		
2	ТУ 2291-001-25526559-2014	ПЗУ-6-10кВ-М1-НГ	1	крепление-6 шт. на комплект
	ТУ 3494-001-25526559-2007	или ПЗУ-6-10кВ-М1		крепление-6 шт. на комплект
	ТУ 3494-001-25526559-2007	или ПЗУ-6-10кВ-М1-2		крепление-6 шт. на комплект
	ТУ 2291-001-25526559-2014	или ПЗУ-6-10кВ-М1-2-НГ		крепление-6 шт. на комплект
	ТУ 3494-001-25526559-2007	или ПЗУ-6-10кВ-С-10		крепление-4 шт. на комплект
3	ТУ 2291-003-25526559-2016	ПЗУ-Б-30НТ-ЛК	3	изолятор типа ЛК
	ТУ 2291-003-25526559-2016	или ПЗУ-Б-30НТ-ПС-70/120		изолятор типа ПС
	ТУ 2291-001-25526559-2014	ПЗУ-6-10кВ-ЛК-НГ	3	крепление-4 шт. на комплект
	ТУ 3494-001-25526559-2007	или ПЗУ-6-10кВ-ЛК		крепление-4 шт. на комплект
	ТУ 2291-001-25526559-2014	или ПЗУ-6-10кВ-ЛК-2-НГ		крепление-4 шт. на комплект
4	ТУ 3494-001-25526559-2007	ПЗУ-6-10кВ-ПС		крепление-4 шт. на комплект
	ТУ 3494-001-25526559-2007	или ПЗУ-6-10кВ-ПС-2		крепление-4 шт. на комплект
	ТУ 2291-001-25526559-2014	или ПЗУ-6-10кВ-ПС-2-НГ		крепление-4 шт. на комплект
	ТУ 2291-001-25526559-2014	АПЗУ-Е2-650	1	

03МЗ-ОГП-ТП.УЗП.010.001-30

Изм.	Лист	№ док.м.	Подп.	Дата	Устройство птицезащиты на анкерной опоре типа А10ГИ-3 со штыревой, натяжной и подвесной изоляцией (вариант 1)	Лит.	Масса	Масштаб
Разраб.	Шинкевич			06.17				
Пров.	Кобец			08.17				
Т.контр.						Лист 1	Листов 2	
Н.контр.	Хмелевский			06.17	Монтажный чертеж	АО "Омский ЭМЗ"		
Утв.	Касьян			06.17				

Копировал

Формат А3



Примечания:

1. На чертеже представлен пример установки птицезащитных устройств типа ПЗУ-6-10кВ-НБ-НГ, ПЗУ-6-10кВ-ЛК-НГ, ПЗУ-6-10кВ-МЛ-НГ и ЛЭП-защитных устройств типа ПЗУ-Б-30НТ-ЛК и АПЗУ-Е2-650 на анкерную опору в сторону ответвления. Модель ЛЭП-защитного устройства барьерного типа выбирается в зависимости от типа применяемого изолятора (см. номенклатуру ОЭМЗ-ОГП-ТП.УЗП.010.001-01).
2. Крепление птицезащитного устройства типа ПЗУ-6-10кВ согласно ОЭМЗ-ОГП-ТП.УЗП.010.001-41.
3. В случае применения изоляторов с длиной изолированной части 600 мм и более возможно отказаться от применения птицезащитных устройств, монтируемых на натяжной и поддерживающий зажимы. При этом необходимость применения птицезащитного устройства, монтируемого на поддерживающий зажим только на верхней фазе определяется из соображений соблюдения минимального допустимого расстояния для предотвращения замыкания на землю.
4. Применение ЛЭП-защитных устройств типа ПЗУ-Б-30НТ и АПЗУ-Е2-650 не является обязательным условием и определяется проектом ВЛ (ВЛЗ).
5. В случае применения изолированного кабеля без нарушения защитной оболочки при монтаже возможно отказаться от птицезащитных устройств типа ПЗУ-6-10кВ.
6. Вариант устройства комплексной птицезащиты с заменой ПЗУ барьерного типа на антиприсадного типа представлен на чертеже ОЭМЗ-ОГП-ТП.УЗП.010.001-31.
7. Выбор модели птицезащитного устройства контактного типа основывается на принятом в проекте способе монтажа, типе применяемых изоляторов и требованиях, предъявленных к ПЗУ по условию их применения.
8. При необходимости для изоляции оголенного провода возможно применение птицезащитного устройства типа ПЗУ-6-10кВ-МГЛ (определяется проектом ВЛ (ВЛЗ)).
9. Монтаж ПЗУ производится согласно руководству по эксплуатации ООО "Эко-НИОКР".

Инд. № подл.	034
Подп. и дата	Ильин 06.06.2017г.
Взам. инд. №	
Инд. № дубл.	
Подп. и дата	

Изм.	Лист	№ докум.	Подп.	Дата	ОЭМЗ-ОГП-ТП.УЗП.010.001-30	Лист 2

Перв. примен.

Справ. №

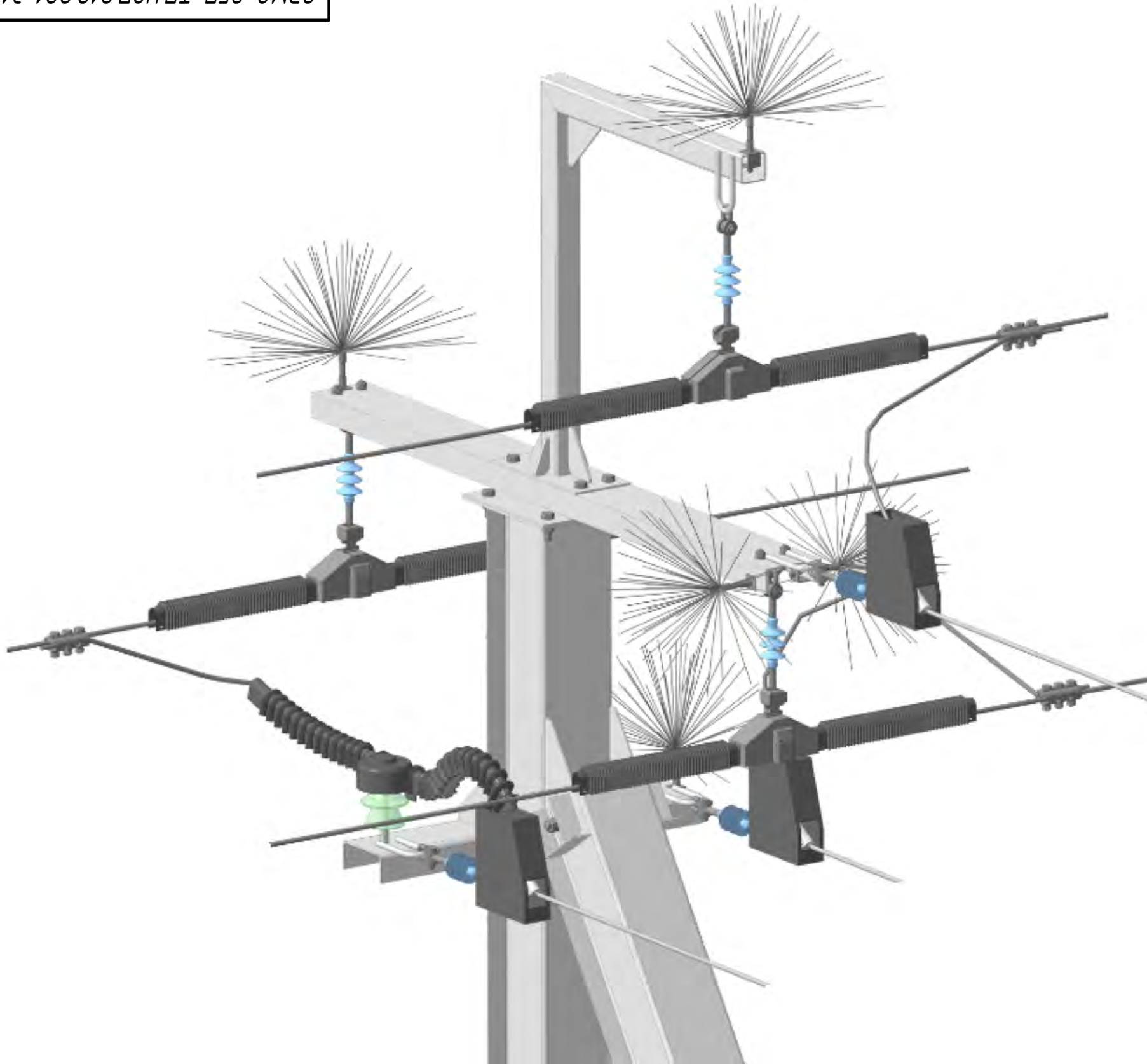
Подп. и дата

Инд. № дудл.

Взам. инв. №

Подп. и дата

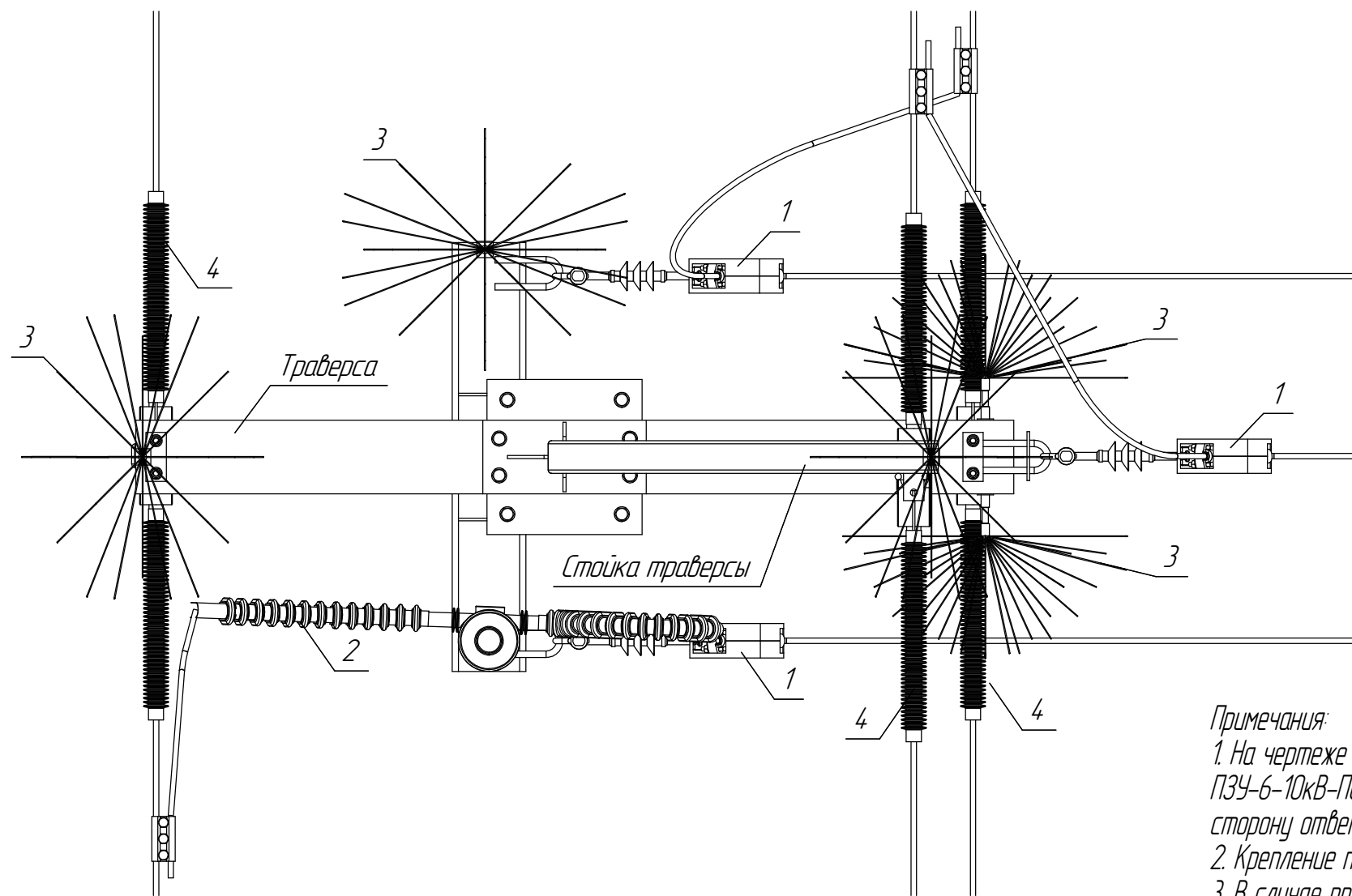
Инд. № подл.



Поз.	Обозначение	Наименование	Кол-во шт.	Примечание
1	ТУ 2291-001-25526559-2014	ПЗУ-6-10кВ-НБ-НГ	3	
	ТУ 3494-001-25526559-2007	или ПЗУ-6-10кВ-НБ		
2	ТУ 2291-001-25526559-2014	ПЗУ-6-10кВ-МЛ-НГ	1	крепление-6 шт. на комплект
	ТУ 3494-001-25526559-2007	или ПЗУ-6-10кВ-МЛ		крепление-6 шт. на комплект
	ТУ 3494-001-25526559-2007	или ПЗУ-6-10кВ-МЛ-2		крепление-6 шт. на комплект
	ТУ 2291-001-25526559-2014	или ПЗУ-6-10кВ-МЛ-2-НГ		крепление-6 шт. на комплект
	ТУ 3494-001-25526559-2007	или ПЗУ-6-10кВ-С-10		крепление-4 шт. на комплект
	ТУ 3494-001-25526559-2007	или ПЗУ-6-10кВ-Г		крепление-4 шт. на комплект
3	ТУ 3494-001-25526559-2007	или ПЗУ-6-10кВ-П		крепление-6 шт. на комплект
	ТУ 3494-001-25526559-2007	или ПЗУ-6-10кВ-Т		крепление-6 шт. на комплект
	ТУ 2291-001-25526559-2014	АПЗУ-Е2-650	5	
	ТУ 2291-001-25526559-2014	ПЗУ-6-10кВ-ЛК-НГ	3	крепление-4 шт. на комплект
4	ТУ 3494-001-25526559-2007	или ПЗУ-6-10кВ-ЛК		крепление-4 шт. на комплект
	ТУ 2291-001-25526559-2014	или ПЗУ-6-10кВ-ЛК-2-НГ		крепление-4 шт. на комплект
	ТУ 3494-001-25526559-2007	или ПЗУ-6-10кВ-ПС		крепление-4 шт. на комплект
	ТУ 3494-001-25526559-2007	или ПЗУ-6-10кВ-ПС-2		крепление-4 шт. на комплект
	ТУ 2291-001-25526559-2014	или ПЗУ-6-10кВ-ПС-2-НГ		крепление-4 шт. на комплект

				ОЭМЗ-ОГП-ТП.УЗП.010.001-31				
Изм.	Лист	№ док.им.	Подп.	Дата	Устройство птицевзащиты на анкерной опоре типа А10ГИ-3 со штыревой, натяжной и подвесной изоляцией (вариант 2)	Лит.	Масса	Масштаб
Разраб.	Шинкевич			06.17				
Пров.	Кобец			08.17				
Т.контр.								
Н.контр.	Хмелевский			06.17	Монтажный чертеж	Лист 1	Листов 2	
Утв.	Касьян			06.17				

Вид сверху



Примечания:

1. На чертеже представлен пример установки птицевозащитных устройств типа ПЗУ-6-10кВ-НБ-НГ, ПЗУ-6-10кВ-ПС, ПЗУ-6-10кВ-МЛ-НГ и ЛЭП-защитных устройств типа АПЗУ-Е2-650 на анкерную опору в сторону ответвления.
2. Крепление птицевозащитного устройства типа ПЗУ-6-10кВ согласно ОЭМЗ-ОГП-ТП.УЗП.010.001-41.
3. В случае применения изоляторов с длиной изолированной части 600 мм и более возможно отказаться от применения птицевозащитных устройств, монтируемых на натяжной и поддерживающий зажимы. При этом необходимость применения птицевозащитного устройства, монтируемого на поддерживающий зажим только на верхней фазе определяется из соображений соблюдения минимального допустимого расстояния для предотвращения замыкания на землю. При необходимости выполнения птицевозащитных мероприятий возможно также ограничиться установкой АПЗУ-Е2-650 под верхней фазой.
4. Применение ЛЭП-защитного устройства типа АПЗУ-Е2-650 не является обязательным условием и определяется проектом ВЛ (ВЛ/Л).
5. В случае применения изолированного кабеля без нарушения защитной оболочки при монтаже возможно отказаться от птицевозащитных устройств типа ПЗУ-6-10кВ.
6. Вариант устройства комплексной птицевозащиты с заменой ПЗУ антиприсадного типа на дарьерного типа представлен на чертеже ОЭМЗ-ОГП-ТП.УЗП.010.001-30.
7. Выбор модели птицевозащитного устройства контактного типа основывается на принятом в проекте способе монтажа, типе применяемых изоляторов и требованиях, предъявленных к ПЗУ по условию их применения.
8. При необходимости для изоляции оголенного провода возможно применение птицевозащитного устройства типа ПЗУ-6-10кВ-МГЛ (определяется проектом ВЛ (ВЛ/Л)).
9. Под верхней фазой монтируется АПЗУ-Е2-650 в количестве 2 шт. из соображений выдерживания минимальных электрических расстояний между проводами и ЛЭП-защитным устройством.
10. Монтаж ПЗУ производится согласно руководству по эксплуатации ООО "Эко-НИОКР".

Инд. № подл.	034
Подп. и дата	Ильин 06.06.2017г.
Взам. инв. №	
Инд. № дубл.	
Подп. и дата	

Изм.	Лист	№ докум.	Подп.	Дата	ОЭМЗ-ОГП-ТП.УЗП.010.001-31	Лист
						2

Перв. примен.

Справ. №

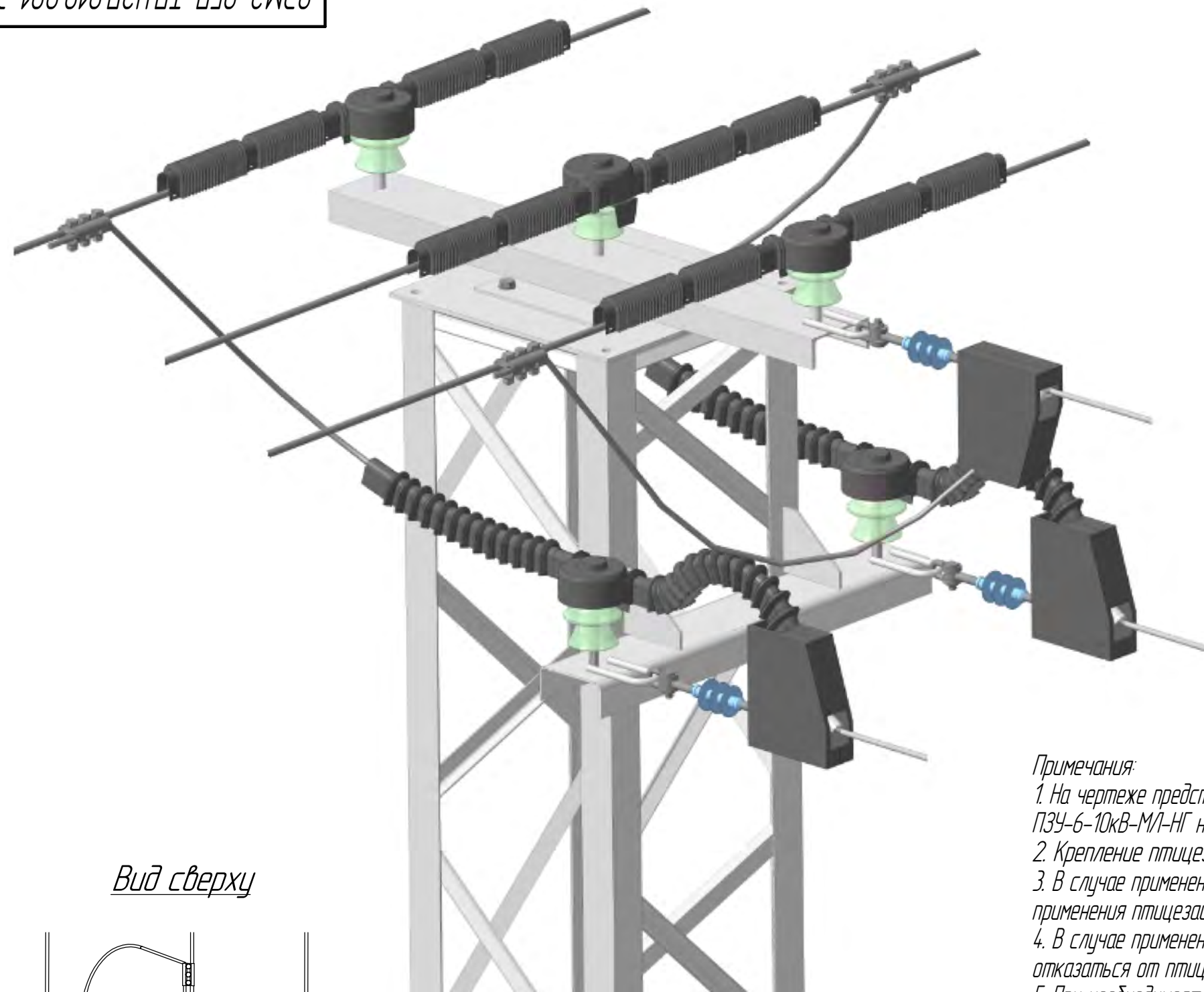
Подп. и дата

Инд. № дробл.

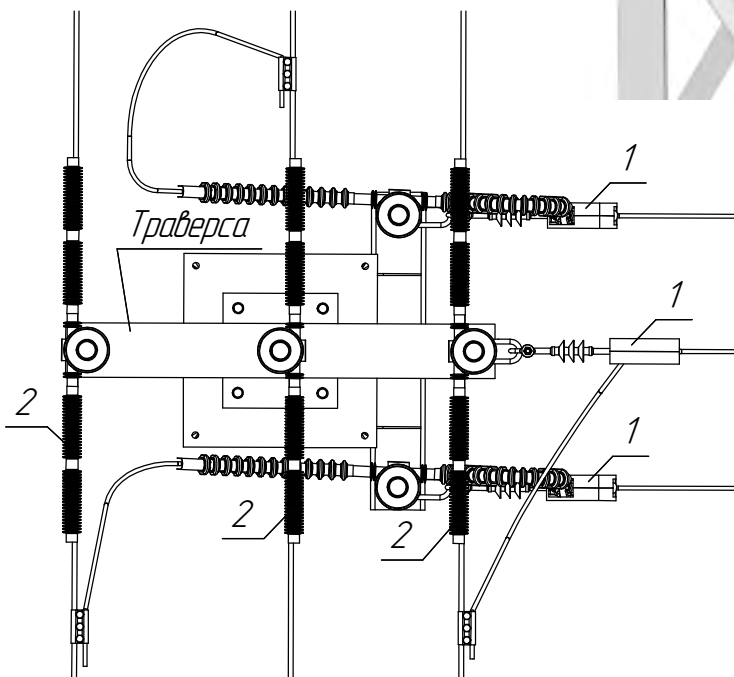
Взам. инв. №

Подп. и дата

Инд. № подл.



Вид сверху



Поз.	Обозначение	Наименование	Кол-во шт.	Примечание
1	ТУ 2291-001-25526559-2014	ПЗУ-6-10кВ-НБ-НГ	3	
	ТУ 3494-001-25526559-2007	или ПЗУ-6-10кВ-НБ		
2	ТУ 2291-001-25526559-2014	ПЗУ-6-10кВ-МЛ-НГ	5	крепление-6 шт. на комплект
	ТУ 3494-001-25526559-2007	или ПЗУ-6-10кВ-МЛ		крепление-6 шт. на комплект
	ТУ 3494-001-25526559-2007	или ПЗУ-6-10кВ-МЛ-2		крепление-6 шт. на комплект
	ТУ 2291-001-25526559-2014	или ПЗУ-6-10кВ-МЛ-2-НГ		крепление-6 шт. на комплект
	ТУ 3494-001-25526559-2007	или ПЗУ-6-10кВ-С-10		крепление-4 шт. на комплект
	ТУ 3494-001-25526559-2007	или ПЗУ-6-10кВ-Г		крепление-4 шт. на комплект
	ТУ 3494-001-25526559-2007	или ПЗУ-6-10кВ-П		крепление-6 шт. на комплект
	ТУ 3494-001-25526559-2007	или ПЗУ-6-10кВ-Т		крепление-6 шт. на комплект

Примечания:

1. На чертеже представлен пример установки птицевозащитных устройств типа ПЗУ-6-10кВ-НБ-НГ, ПЗУ-6-10кВ-МЛ-НГ на анкерную опору в сторону отвления.
2. Крепление птицевозащитного устройства типа ПЗУ-6-10кВ согласно ОЭМЗ-ОГП-ТП.УЗП.010.001-4.1
3. В случае применения изоляторов с длиной изолированной части 600 мм и более возможно отказаться от применения птицевозащитных устройств, монтируемых на натяжной зажим.
4. В случае применения изолированного кабеля без нарушения защитной оболочки при монтаже возможно отказаться от птицевозащитных устройств.
5. При необходимости для изоляции оголенного провода возможно применение птицевозащитного устройства типа ПЗУ-6-10кВ-МЛ (определяется проектом ВЛ (ВЛ/З)).
6. Выбор модели птицевозащитного устройства контактного типа основывается на принятом в проекте способе монтажа, типе применяемых изоляторов и требованиях, предъявленных к ПЗУ по условию их применения.
7. Монтаж ПЗУ производится согласно руководству по эксплуатации ООО "Эко-НИОКР".

ОЭМЗ-ОГП-ТП.УЗП.010.001-32

Изм.	Лист	№ док.	Подп.	Дата	Устройство птицевозащиты на анкерной опоре типа АО10ГИ-2М(УМ) со штыревой, натяжной и подвесной изоляцией	Лист	Масса	Масштаб
Разраб.		Шинкевич		06.17		Лист	Листов	1
Пров.		Кадец		08.17				
Т.контр.								
Н.контр.		Хмелевский		06.17	Монтажный чертеж	АО "Омский ЭМЗ"		
Утв.		Касьян		06.17				

Перв. примен.

Справ. №

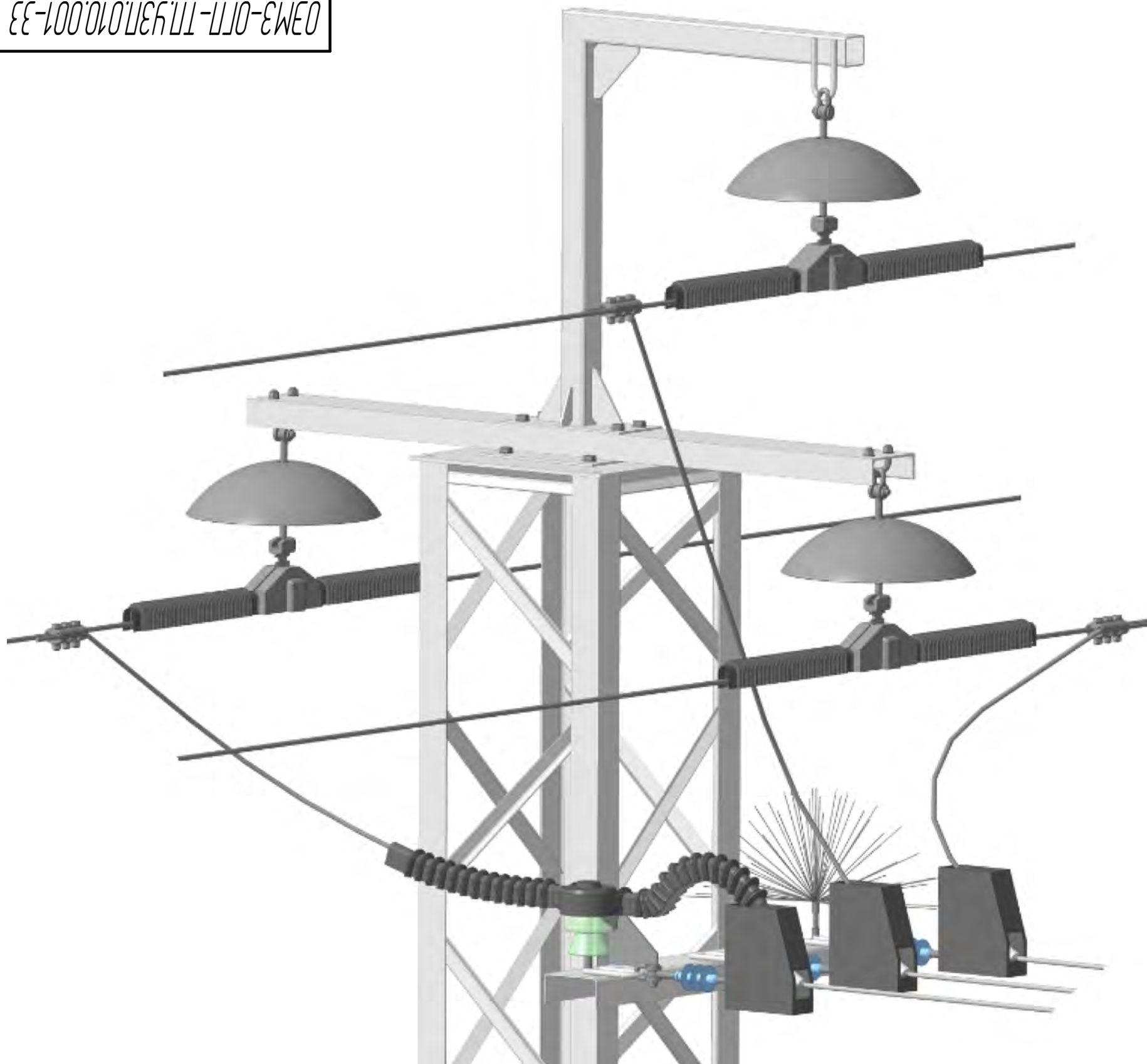
Подп. и дата

Инд. № дудл.

Взам. инв. №

Подп. и дата

Инд. № подл.

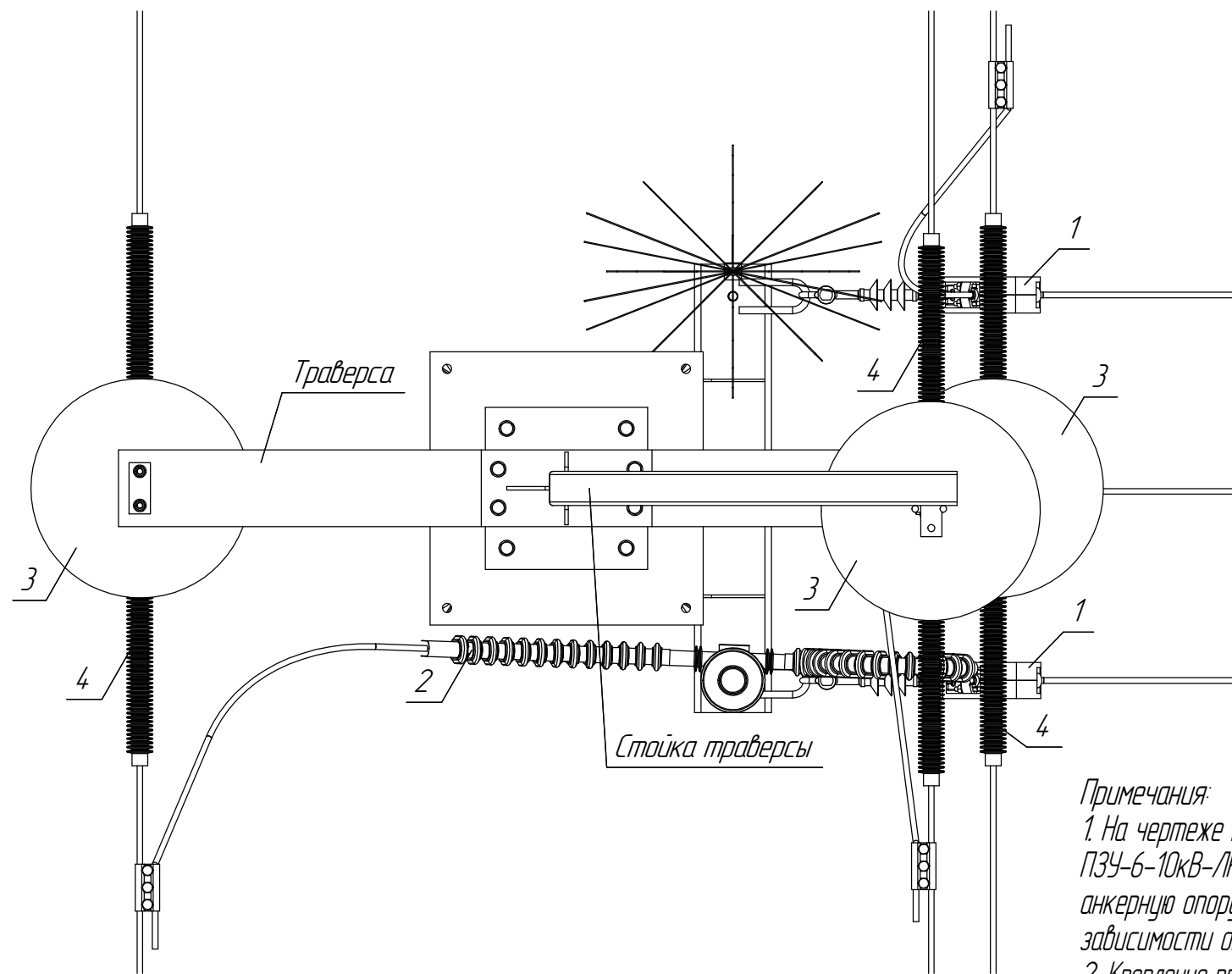


Поз.	Обозначение	Наименование	Кол-во шт.	Примечание
1	ТУ 2291-001-25526559-2014	ПЗУ-6-10кВ-НБ-НГ	3	
	ТУ 3494-001-25526559-2007	или ПЗУ-6-10кВ-НБ		
2	ТУ 2291-001-25526559-2014	ПЗУ-6-10кВ-М1-НГ	1	крепление-6 шт. на комплект
	ТУ 3494-001-25526559-2007	или ПЗУ-6-10кВ-М1		крепление-6 шт. на комплект
	ТУ 3494-001-25526559-2007	или ПЗУ-6-10кВ-М1-2		крепление-6 шт. на комплект
	ТУ 2291-001-25526559-2014	или ПЗУ-6-10кВ-М1-2-НГ		крепление-6 шт. на комплект
	ТУ 3494-001-25526559-2007	или ПЗУ-6-10кВ-С-10		крепление-4 шт. на комплект
	ТУ 3494-001-25526559-2007	или ПЗУ-6-10кВ-Г		крепление-4 шт. на комплект
3	ТУ 2291-001-25526559-2007	или ПЗУ-6-10кВ-П		крепление-6 шт. на комплект
	ТУ 3494-001-25526559-2007	или ПЗУ-6-10кВ-Т		крепление-6 шт. на комплект
	ТУ 2291-003-25526559-2016	ПЗУ-Б-30НТ-ЛК	3	изолятор типа ЛК
	ТУ 2291-003-25526559-2016	или ПЗУ-Б-30НТ-ПС-70/120		изолятор типа ПС
4	ТУ 2291-001-25526559-2014	ПЗУ-6-10кВ-ЛК-НГ	3	крепление-4 шт. на комплект
	ТУ 3494-001-25526559-2007	или ПЗУ-6-10кВ-ЛК		крепление-4 шт. на комплект
	ТУ 2291-001-25526559-2014	или ПЗУ-6-10кВ-ЛК-2-НГ		крепление-4 шт. на комплект
	ТУ 3494-001-25526559-2007	ПЗУ-6-10кВ-ПС		крепление-4 шт. на комплект
	ТУ 3494-001-25526559-2007	или ПЗУ-6-10кВ-ПС-2		крепление-4 шт. на комплект
	ТУ 2291-001-25526559-2014	или ПЗУ-6-10кВ-ПС-2-НГ		крепление-4 шт. на комплект
5	ТУ 2291-001-25526559-2014	АПЗУ-Е2-650	1	

ОЭМЗ-ОГП-ТП.УЗП.010.001-33

Изм.	Лист	№ док.им.	Подп.	Дата	Устройство птицевозащиты на анкерной опоре типа А010ГИ-ЭМ(УМ) со штыревой, натяжной и подвесной изоляцией (вариант 1)	Лит.	Масса	Масштаб
Разраб.	Шинкевич			06.17				
Пров.	Кобец			08.17				
Т.контр.								
Н.контр.	Хмелевский			06.17	Монтажный чертеж	Лист 1	Листов 2	
Утв.	Касьян			06.17		АО "Омский ЭМЗ"		

Вид сверху



Примечания:

1. На чертеже представлен пример установки птицевозащитных устройств типа ПЗУ-6-10кВ-НБ-НГ, ПЗУ-6-10кВ-ЛК-НГ, ПЗУ-6-10кВ-МЛ-НГ и ЛЭП-защитных устройств типа ПЗУ-Б-30НТ-ЛК и АПЗУ-Е2-650 на анкерную опору в сторону ответвления. Модель ЛЭП-защитного устройства барьерного типа выбирается в зависимости от типа применяемого изолятора (см. номенклатуру ОЭМЗ-ОГП-ТП.УЗП.010.001-01).
2. Крепление птицевозащитного устройства типа ПЗУ-6-10кВ согласно ОЭМЗ-ОГП-ТП.УЗП.010.001-41.
3. В случае применения изоляторов с длиной изолированной части 600 мм и более возможно отказаться от применения птицевозащитных устройств, монтируемых на натяжной и поддерживающий зажимы. При этом необходимость применения птицевозащитного устройства, монтируемого на поддерживающий зажим только на верхней фазе определяется из соображений соблюдения минимального допустимого расстояния для предотвращения замыкания на землю.
4. Применение ЛЭП-защитных устройств типа ПЗУ-Б-30НТ и АПЗУ-Е2-650 не является обязательным условием и определяется проектом ВЛ (ВЛЗ).
5. В случае применения изолированного кабеля без нарушения защитной оболочки при монтаже возможно отказаться от птицевозащитных устройств типа ПЗУ-6-10кВ.
6. Вариант устройства комплексной птицевозащиты с заменой ПЗУ барьерного типа на антиприсадного типа представлен на чертеже ОЭМЗ-ОГП-ТП.УЗП.010.001-34.
7. Выбор модели птицевозащитного устройства контактного типа основывается на принятом в проекте способе монтажа, типе применяемых изоляторов и требованиях, предъявленных к ПЗУ по условию их применения.
8. При необходимости для изоляции оголенного провода возможно применение птицевозащитного устройства типа ПЗУ-6-10кВ-МГЛ (определяется проектом ВЛ (ВЛЗ)).
9. Монтаж ПЗУ производится согласно руководству по эксплуатации ООО "Эко-НИОКР".

Инд. № подл.	034
Подп. и дата	Ильин 06.06.2017г.
Взам. инд. №	
Инд. № дубл.	
Подп. и дата	

Изм.	Лист	№ докум.	Подп.	Дата	ОЭМЗ-ОГП-ТП.УЗП.010.001-33	Лист
						2

Перв. примен.

Справ. №

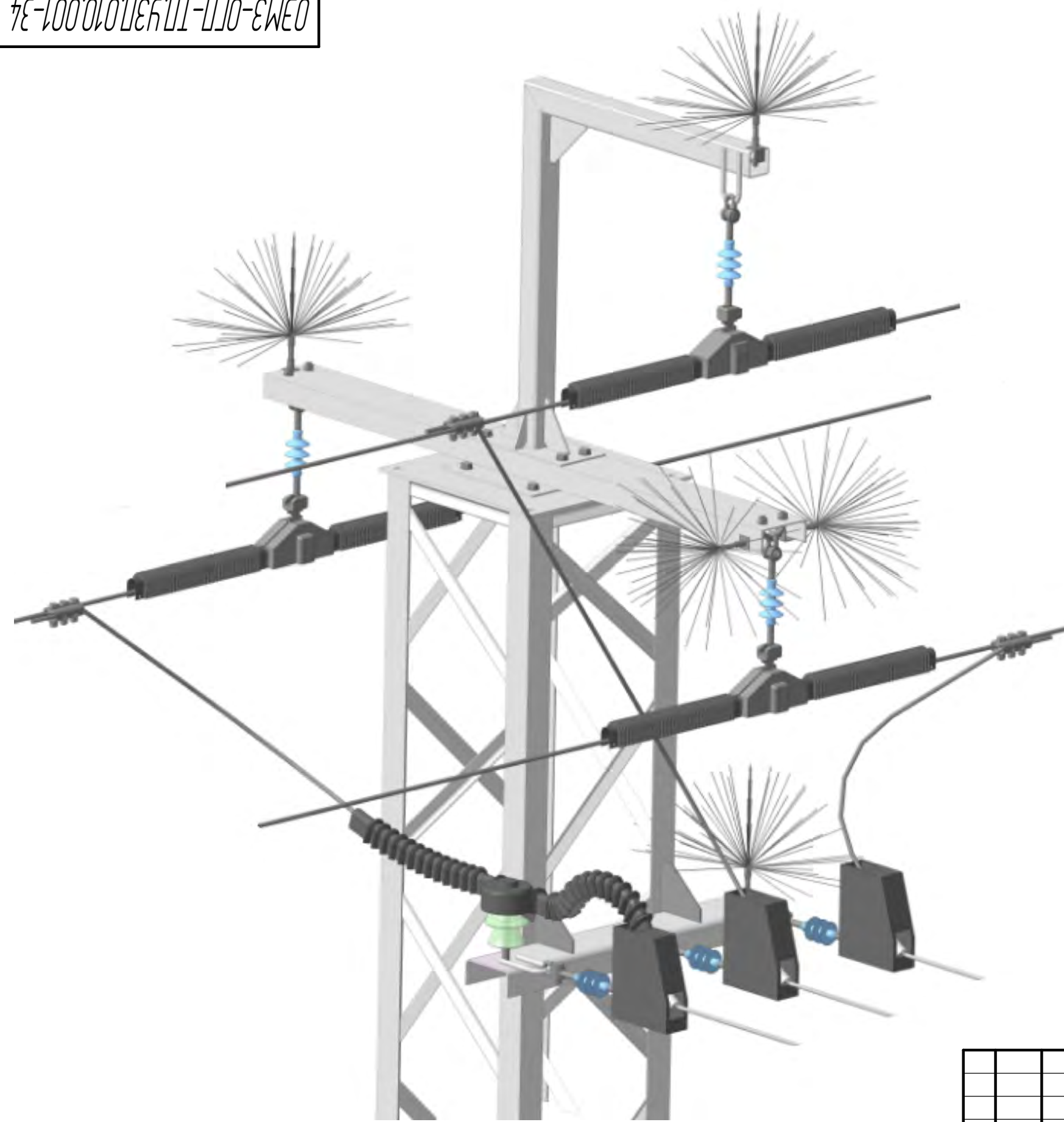
Подп. и дата

Инд. № дудл.

Взам. инв. №

Подп. и дата

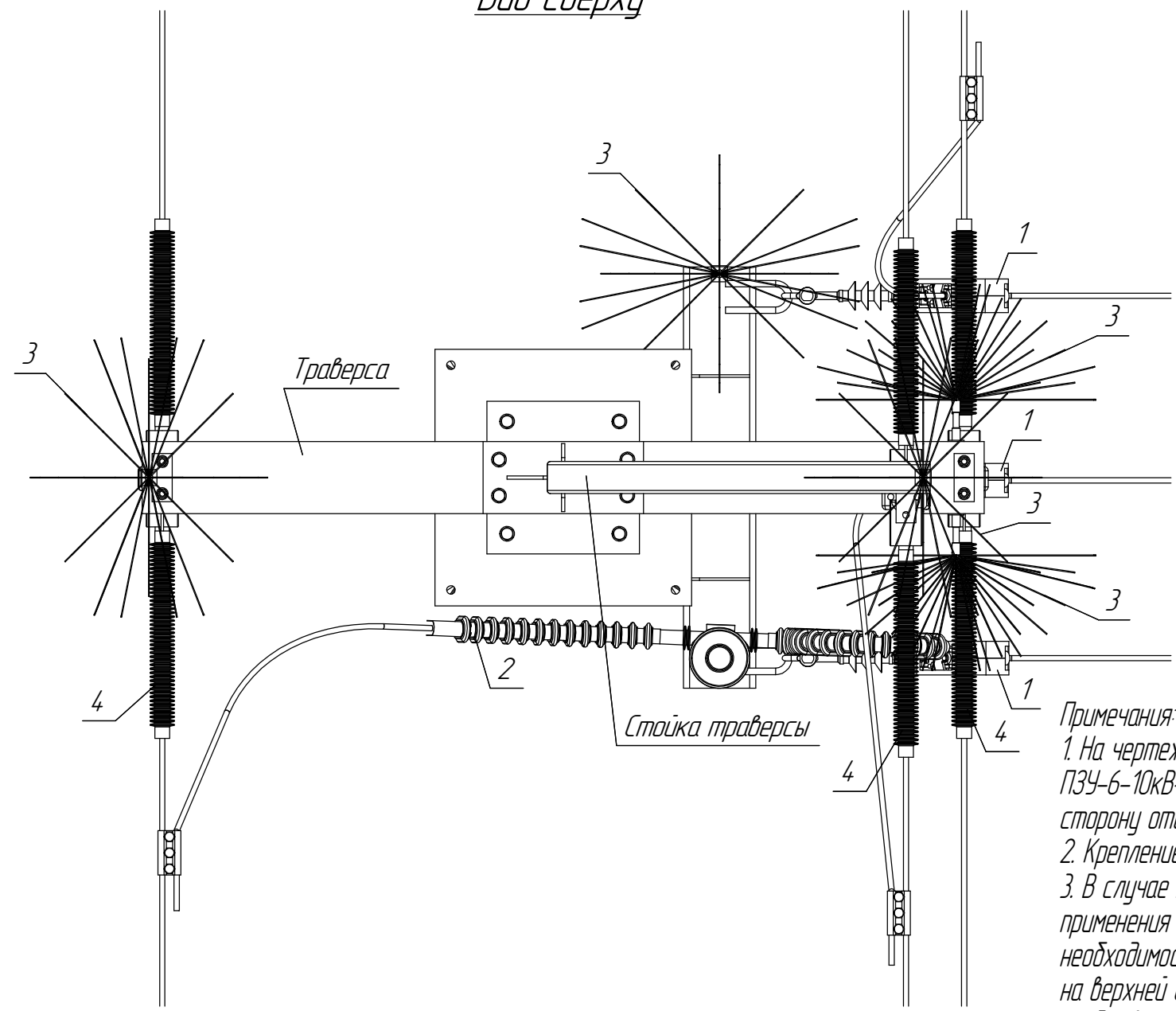
Инд. № подл.



Поз.	Обозначение	Наименование	Кол-во шт.	Примечание
1	ТУ 2291-001-25526559-2014	ПЗУ-6-10кВ-НБ-НГ	3	
	ТУ 3494-001-25526559-2007	или ПЗУ-6-10кВ-НБ		
2	ТУ 2291-001-25526559-2014	ПЗУ-6-10кВ-М1-НГ	1	крепление-6 шт. на комплект
	ТУ 3494-001-25526559-2007	или ПЗУ-6-10кВ-М1		крепление-6 шт. на комплект
	ТУ 3494-001-25526559-2007	или ПЗУ-6-10кВ-М1-2		крепление-6 шт. на комплект
	ТУ 2291-001-25526559-2014	или ПЗУ-6-10кВ-М1-2-НГ		крепление-6 шт. на комплект
	ТУ 3494-001-25526559-2007	или ПЗУ-6-10кВ-С-10		крепление-4 шт. на комплект
3	ТУ 2291-001-25526559-2014	АПЗУ-Е2-650	5	
	ТУ 3494-001-25526559-2007	или ПЗУ-6-10кВ-Г		крепление-4 шт. на комплект
	ТУ 2291-001-25526559-2014	или ПЗУ-6-10кВ-П		крепление-6 шт. на комплект
	ТУ 3494-001-25526559-2007	или ПЗУ-6-10кВ-Т		крепление-6 шт. на комплект
4	ТУ 2291-001-25526559-2014	ПЗУ-6-10кВ-ЛК-НГ	3	крепление-4 шт. на комплект
	ТУ 3494-001-25526559-2007	или ПЗУ-6-10кВ-ЛК		крепление-4 шт. на комплект
	ТУ 2291-001-25526559-2014	или ПЗУ-6-10кВ-ЛК-2-НГ		крепление-4 шт. на комплект
	ТУ 3494-001-25526559-2007	или ПЗУ-6-10кВ-ПС		крепление-4 шт. на комплект
	ТУ 3494-001-25526559-2007	или ПЗУ-6-10кВ-ПС-2		крепление-4 шт. на комплект
	ТУ 2291-001-25526559-2014	или ПЗУ-6-10кВ-ПС-2-НГ		крепление-4 шт. на комплект

				ОЭМЗ-ОГП-ТП.УЗП.010.001-34				
Изм.	Лист	№ док.им.	Подп.	Дата	Установка птицевозащиты на анкерной опоре типа А010ГИ-ЭМ(УМ) со штыревой, натяжной и подвесной изоляцией (вариант 2)	Лит.	Масса	Масштаб
Разраб.	Шинкевич			06.17				
Пров.	Кобец			08.17				
Т.контр.								
Н.контр.	Хмелевский			06.17	Монтажный чертеж	Лист 1	Листов 2	
Утв.	Касьян			06.17				

Вид сверху



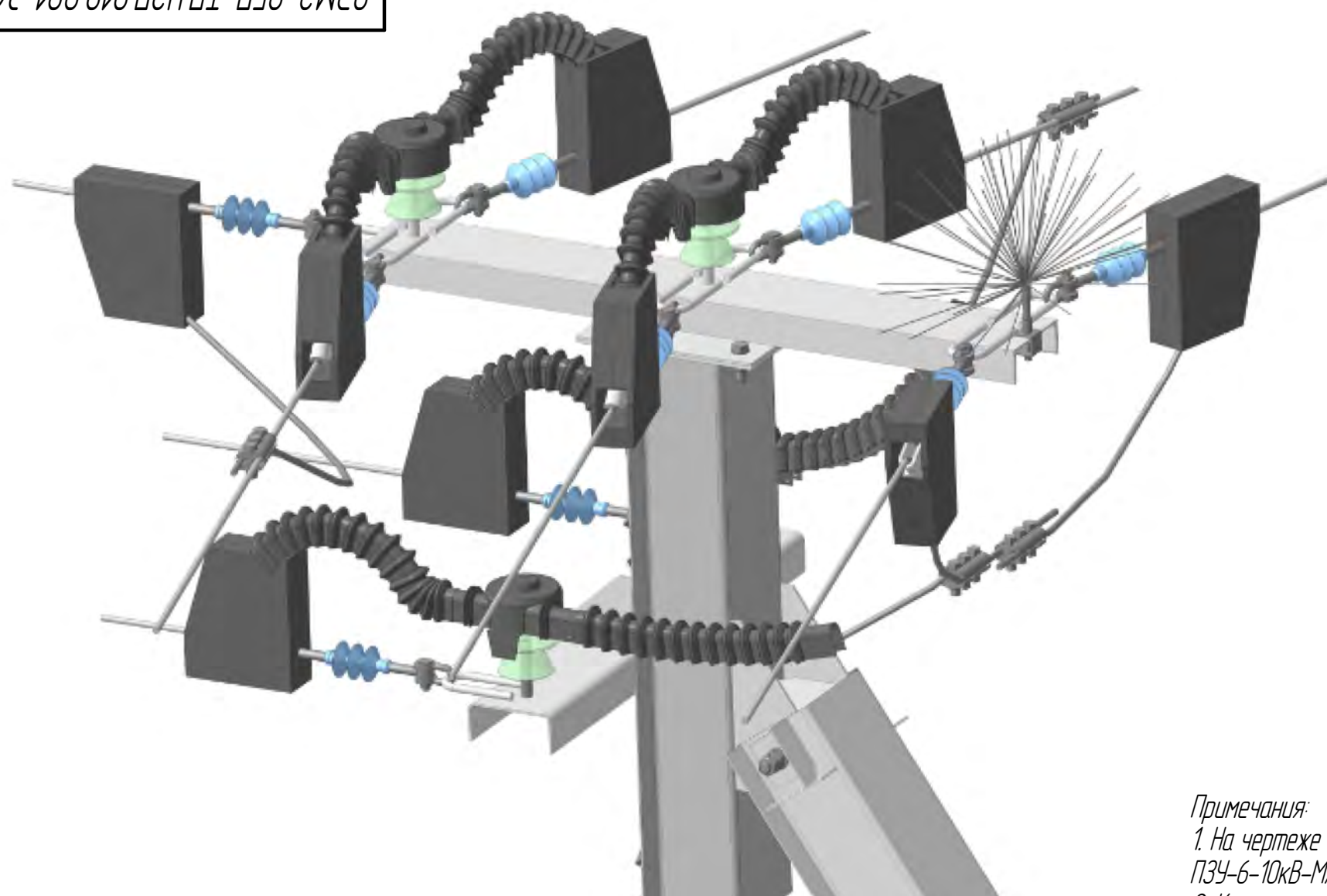
- Примечания:
1. На чертеже представлен пример установки птицевозащитных устройств типа ПЗУ-6-10кВ-НБ-НГ, ПЗУ-6-10кВ-ПС, ПЗУ-6-10кВ-МЛ-НГ и ЛЭП-защитных устройств типа АПЗУ-Е2-650 на анкерную опору в сторону отвления.
 2. Крепление птицевозащитного устройства типа ПЗУ-6-10кВ согласно ОЭМЗ-ОГП-ТП.УЗП.010.001-41.
 3. В случае применения изоляторов с длиной изолированной части 600 мм и более возможно отказаться от применения птицевозащитных устройств, монтируемых на натяжной и поддерживающий зажимы. При этом необходимость применения птицевозащитного устройства, монтируемого на поддерживающий зажим только на верхней фазе определяется из соображений соблюдения минимального допустимого расстояния для предотвращения замыкания на землю. При необходимости выполнения птицевозащитных мероприятий возможно также ограничиться установкой АПЗУ-Е2-650 под верхней фазой.
 4. Применение ЛЭП-защитного устройства типа АПЗУ-Е2-650 не является обязательным условием и определяется проектом ВЛ (ВЛ/Л).
 5. В случае применения изолированного кабеля без нарушения защитной оболочки при монтаже возможно отказаться от птицевозащитных устройств типа ПЗУ-6-10кВ.
 6. Вариант устройства комплексной птицевозащиты с заменой ПЗУ антиприсадного типа на дарьерного типа представлен на чертеже ОЭМЗ-ОГП-ТП.УЗП.010.001-33.
 7. Выбор модели птицевозащитного устройства контактного типа основывается на принятом в проекте способе монтажа, типе применяемых изоляторов и требованиях, предъявленных к ПЗУ по условию их применения.
 8. При необходимости для изоляции оголенного провода возможно применение птицевозащитного устройства типа ПЗУ-6-10кВ-МГЛ (определяется проектом ВЛ (ВЛ/Л)).
 9. Под верхней фазой монтируется АПЗУ-Е2-650 в количестве 2 шт. из соображений выдерживания минимальных электрических расстояний между проводами и ЛЭП-защитным устройством.
 10. Монтаж ПЗУ производится согласно руководству по эксплуатации ООО "Эко-НИОКР".

Инд. № подл.	034
Подп. и дата	Ильин 06.06.2012
Взам. инд. №	
Инд. № дубл.	
Подп. и дата	

Изм.	Лист	№ докум.	Подп.	Дата	ОЭМЗ-ОГП-ТП.УЗП.010.001-34	Лист 2

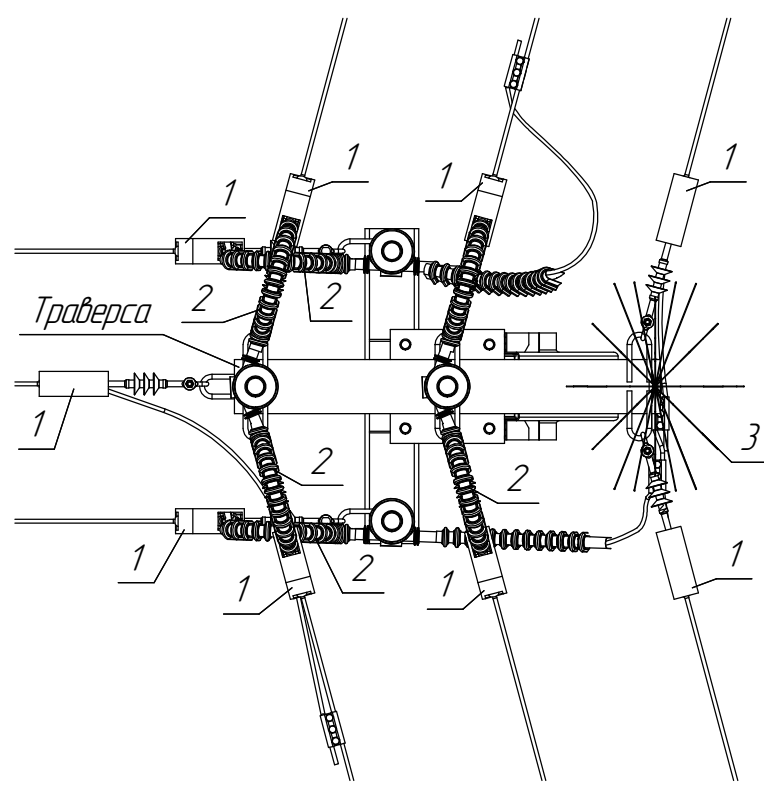
Перв. примен.

Справ. №



Поз.	Обозначение	Наименование	Кол-во шт.	Примечание
1	ТУ 2291-001-25526559-2014	ПЗУ-6-10кВ-НБ-НГ	9	
	ТУ 34.94-001-25526559-2007	или ПЗУ-6-10кВ-НБ		
2	ТУ 2291-001-25526559-2014	ПЗУ-6-10кВ-М1-НГ	4	крепление-6 шт. на комплект
	ТУ 34.94-001-25526559-2007	или ПЗУ-6-10кВ-М1		крепление-6 шт. на комплект
	ТУ 34.94-001-25526559-2007	или ПЗУ-6-10кВ-М1-2		крепление-6 шт. на комплект
	ТУ 2291-001-25526559-2014	или ПЗУ-6-10кВ-М1-2-НГ		крепление-6 шт. на комплект
	ТУ 34.94-001-25526559-2007	или ПЗУ-6-10кВ-С-10		крепление-4 шт. на комплект
	ТУ 34.94-001-25526559-2007	или ПЗУ-6-10кВ-Г		крепление-4 шт. на комплект
	ТУ 34.94-001-25526559-2007	или ПЗУ-6-10кВ-П		крепление-6 шт. на комплект
	ТУ 34.94-001-25526559-2007	или ПЗУ-6-10кВ-Т		крепление-6 шт. на комплект
3	ТУ 2291-001-25526559-2014	АПЗУ-Е2-650	1	

Вид сверху



- Примечания:
1. На чертеже представлен пример установки птицезащитных устройств типа ПЗУ-6-10кВ-НБ-НГ, ПЗУ-6-10кВ-М1-НГ и ЛЭП-защитного устройства типа АПЗУ-Е2-650 на анкерную узловую опору типа АУ10ГИ-2.
 2. Крепление птицезащитного устройства типа ПЗУ-6-10кВ согласно ОЭМЗ-ОГП-ТП.УЗП.010.001-4.1.
 3. В случае применения изоляторов с длиной изолированной части 600 мм и более возможно отказаться от применения птицезащитных устройств, монтируемых на натяжной зажим.
 4. Применение ЛЭП-защитного устройства типа АПЗУ-Е2-650 не является обязательным условием и определяется проектом ВЛ (ВЛЗ).
 5. В случае применения изолированного кабеля без нарушения защитной оболочки при монтаже возможно отказаться от птицезащитных устройств типа ПЗУ-6-10кВ-НБ на натяжной зажим.
 6. Выбор модели птицезащитного устройства контактного типа основывается на принятом в проекте способе монтажа, типе применяемых изоляторов и требованиях, предъявленных к ПЗУ по условию их применения.
 7. Обводку шлейфа под траверсой рекомендуется выполнять с соблюдением минимально допустимого расстояния 600 мм для предотвращения замыкания на землю.
 8. Монтаж ПЗУ производится согласно руководству по эксплуатации ООО "Эко-НИОКР".

Подп. и дата

Инд. № дробл.

Взам. инв. №

Подп. и дата

Инд. № подл.

034

ОЭМЗ-ОГП-ТП.УЗП.010.001-36

Изм.	Лист	№ докум.	Подп.	Дата	Устройство птицезащиты на анкерных узловых опорах типа АУ10Г-2 и АУ10ГИ-2 со штыревой и натяжной изоляцией	Лит.	Масса	Масштаб
Разраб.	Шинкевич			06.17				
Пров.	Кабец			06.17				
Т.контр.								
Н.контр.	Хмелевский			06.17				
Утв.	Касьян			06.17				

Монтажный чертеж

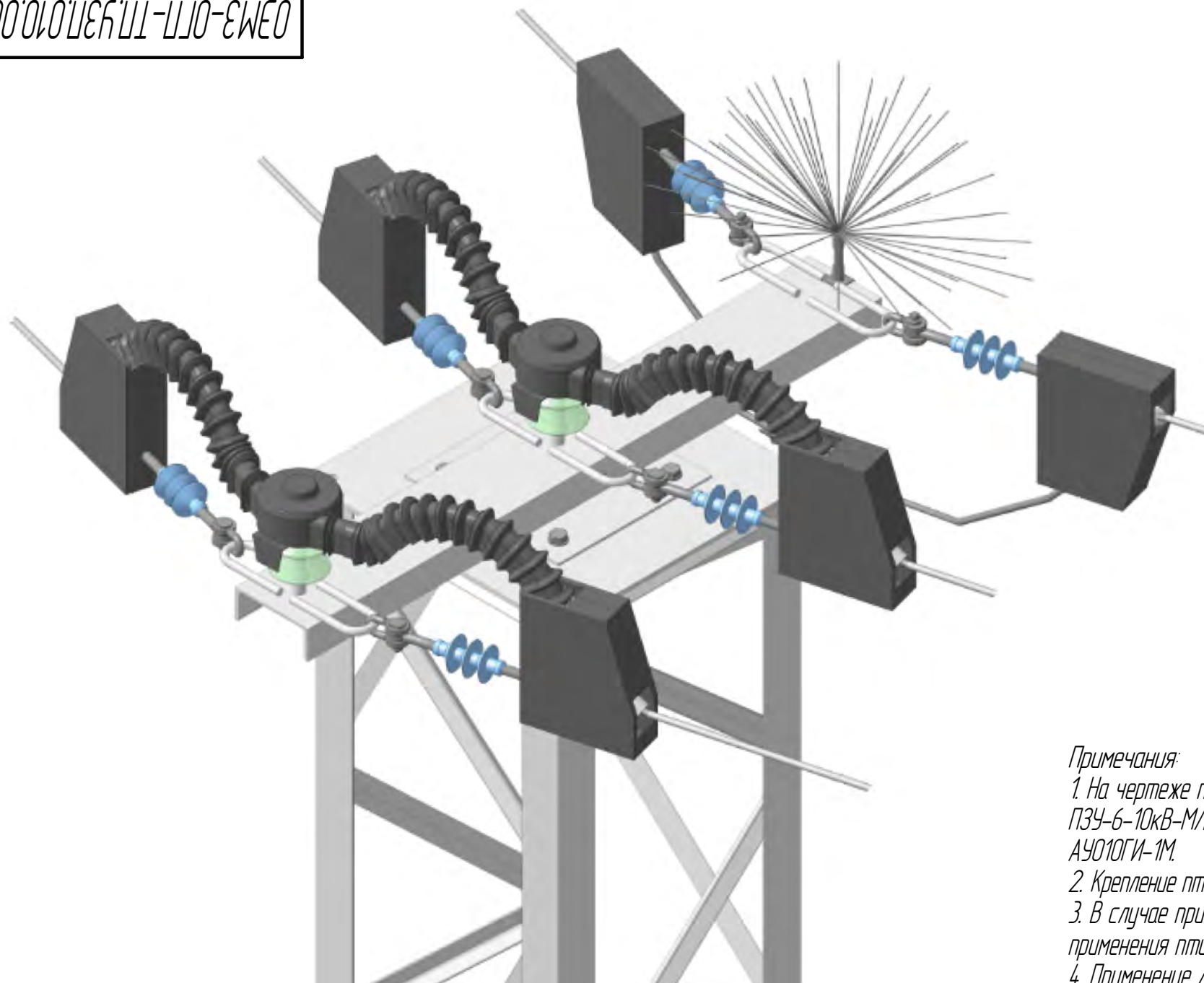
Копировал

АО "Омский ЭМЗ"

Формат А3

Перв. примен.

Справ. №

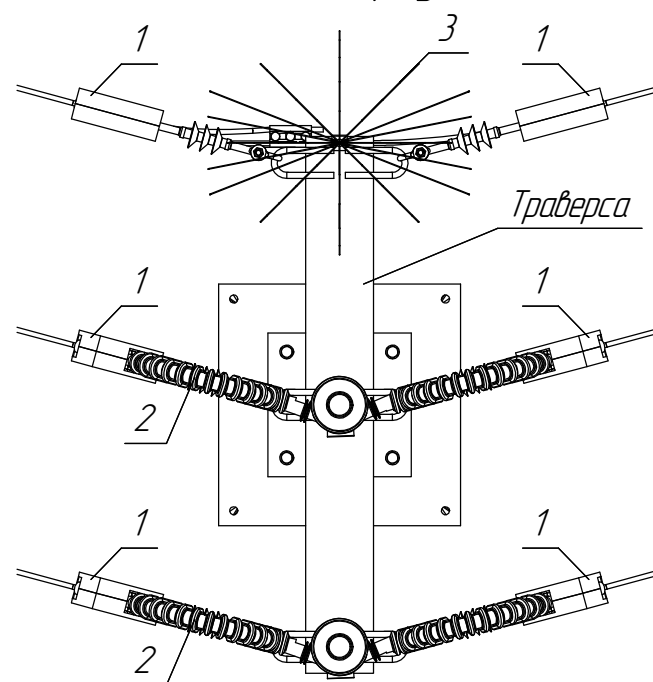


Поз.	Обозначение	Наименование	Кол-во шт.	Примечание
1	ТУ 2291-001-25526559-2014	ПЗУ-6-10кВ-НБ-НГ	6	
	ТУ 3494-001-25526559-2007	или ПЗУ-6-10кВ-НБ		
2	ТУ 2291-001-25526559-2014	ПЗУ-6-10кВ-МЛ-НГ	2	крепление-6 шт. на комплект
	ТУ 3494-001-25526559-2007	или ПЗУ-6-10кВ-МЛ		крепление-6 шт. на комплект
	ТУ 3494-001-25526559-2007	или ПЗУ-6-10кВ-МЛ-2		крепление-6 шт. на комплект
	ТУ 2291-001-25526559-2014	или ПЗУ-6-10кВ-МЛ-2-НГ		крепление-6 шт. на комплект
	ТУ 3494-001-25526559-2007	или ПЗУ-6-10кВ-С-10		крепление-4 шт. на комплект
	ТУ 3494-001-25526559-2007	или ПЗУ-6-10кВ-Г		крепление-4 шт. на комплект
	ТУ 3494-001-25526559-2007	или ПЗУ-6-10кВ-П		крепление-6 шт. на комплект
	ТУ 3494-001-25526559-2007	или ПЗУ-6-10кВ-Т		крепление-6 шт. на комплект
3	ТУ 2291-001-25526559-2014	АПЗУ-Е2-650	1	

Примечания:

- На чертеже представлен пример установки птицезащитных устройств типа ПЗУ-6-10кВ-НБ-НГ, ПЗУ-6-10кВ-МЛ-НГ и ЛЭП-защитного устройства типа АПЗУ-Е2-650 на анкерную угловую опору типа АУ010ГИ-1М.
- Крепление птицезащитного устройства типа ПЗУ-6-10кВ согласно ОЭМЗ-ОГП-ТП.УЗП.010.001-4.1.
- В случае применения изоляторов с длиной изолированной части 600 мм и более возможно отказаться от применения птицезащитных устройств, монтируемых на натяжной зажим.
- Применение ЛЭП-защитного устройства типа АПЗУ-Е2-650 не является обязательным условием и определяется проектом ВЛ (ВЛЗ).
- В случае применения изолированного кабеля без нарушения защитной оболочки при монтаже возможно отказаться от птицезащитных устройств типа ПЗУ-6-10кВ-НБ на натяжной зажим.
- Выбор модели птицезащитного устройства контактного типа основывается на принятом в проекте способе монтажа, типе применяемых изоляторов и требованиях, предъявленных к ПЗУ по условию их применения.
- Обводку шлейфа под траверсой рекомендуется выполнять с соблюдением минимально допустимого расстояния 600 мм для предотвращения замыкания на землю.
- Монтаж ПЗУ производится согласно руководству по эксплуатации ООО "Эко-НИОКР".

Вид сверху



				ОЭМЗ-ОГП-ТП.УЗП.010.001-37				
Изм.	Лист	№ док.	Подп.	Дата	Устройство птицезащиты на анкерных угловых опорах типа АУ010Г-1М(УМ), АУ010ГИ-1М(УМ), АУ010Г-1Т, АУ010ГИ-1Т со штыревой и натяжной изоляцией	Лист	Масса	Масштаб
Разраб.	Шинкевич			06.17				
Пров.	Кадец			08.17		Лист	Листов	1
Т.контр.								
Н.контр.	Хмелевский			06.17	Монтажный чертеж	АО "Омский ЭМЗ"		
Утв.	Касьян			06.17				

Подп. и дата

Инд. № дубл.

Взам. инв. №

Подп. и дата

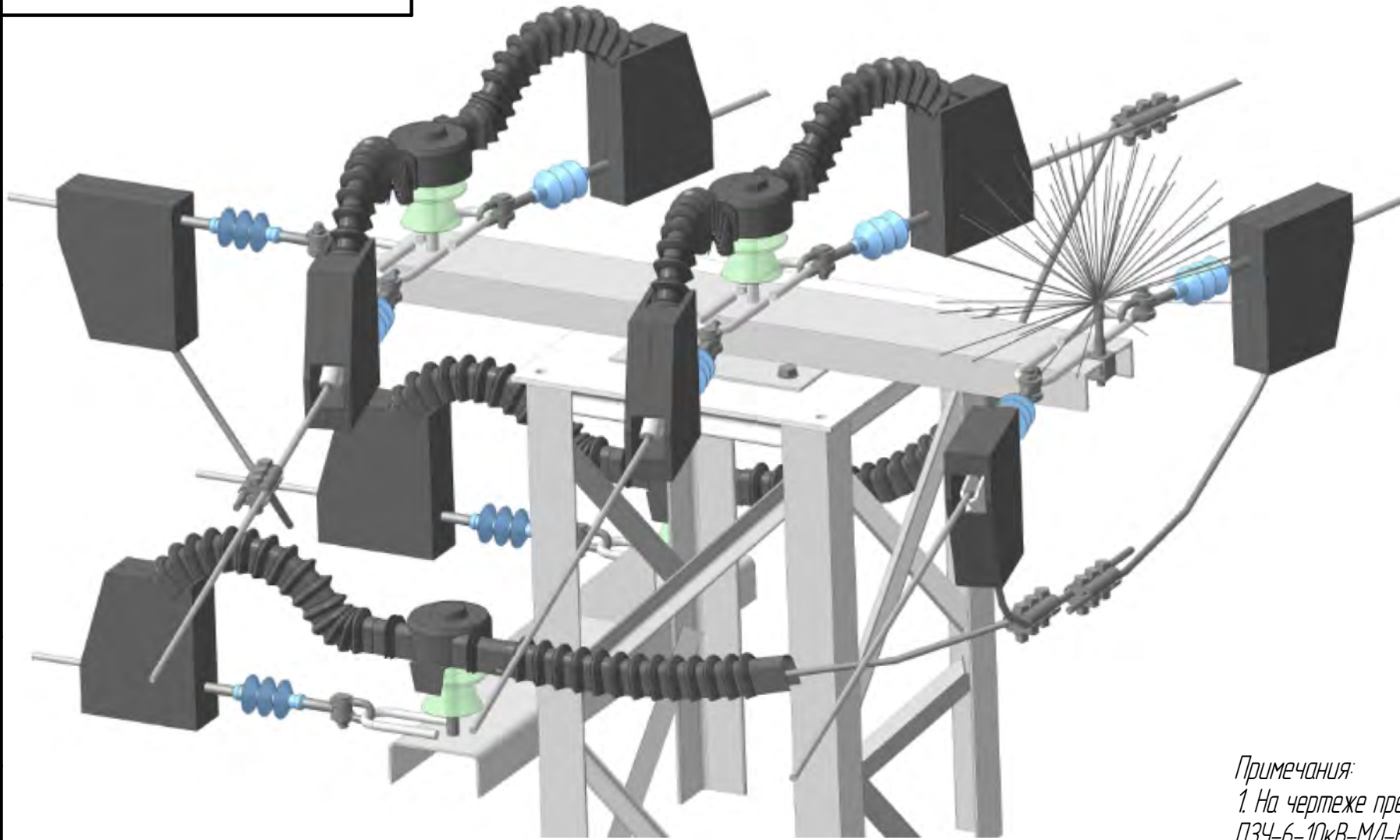
Инд. № подл.

06.06.2017г.

034

Перв. примен.

Справ. №



Поз.	Обозначение	Наименование	Кол-во шт.	Примечание
1	ТУ 2291-001-25526559-2014	ПЗУ-6-10кВ-НБ-НГ	9	
	ТУ 3494-001-25526559-2007	или ПЗУ-6-10кВ-НБ		
2	ТУ 2291-001-25526559-2014	ПЗУ-6-10кВ-МЛ-НГ	4	крепление-6 шт. на комплект
	ТУ 3494-001-25526559-2007	или ПЗУ-6-10кВ-МЛ		крепление-6 шт. на комплект
	ТУ 3494-001-25526559-2007	или ПЗУ-6-10кВ-МЛ-2		крепление-6 шт. на комплект
	ТУ 2291-001-25526559-2014	или ПЗУ-6-10кВ-МЛ-2-НГ		крепление-6 шт. на комплект
	ТУ 3494-001-25526559-2007	или ПЗУ-6-10кВ-С-10		крепление-4 шт. на комплект
	ТУ 3494-001-25526559-2007	или ПЗУ-6-10кВ-Г		крепление-4 шт. на комплект
	ТУ 3494-001-25526559-2007	или ПЗУ-6-10кВ-П		крепление-6 шт. на комплект
	ТУ 3494-001-25526559-2007	или ПЗУ-6-10кВ-Т		крепление-6 шт. на комплект
3	ТУ 2291-001-25526559-2014	АПЗУ-Е2-650	1	

Подп. и дата

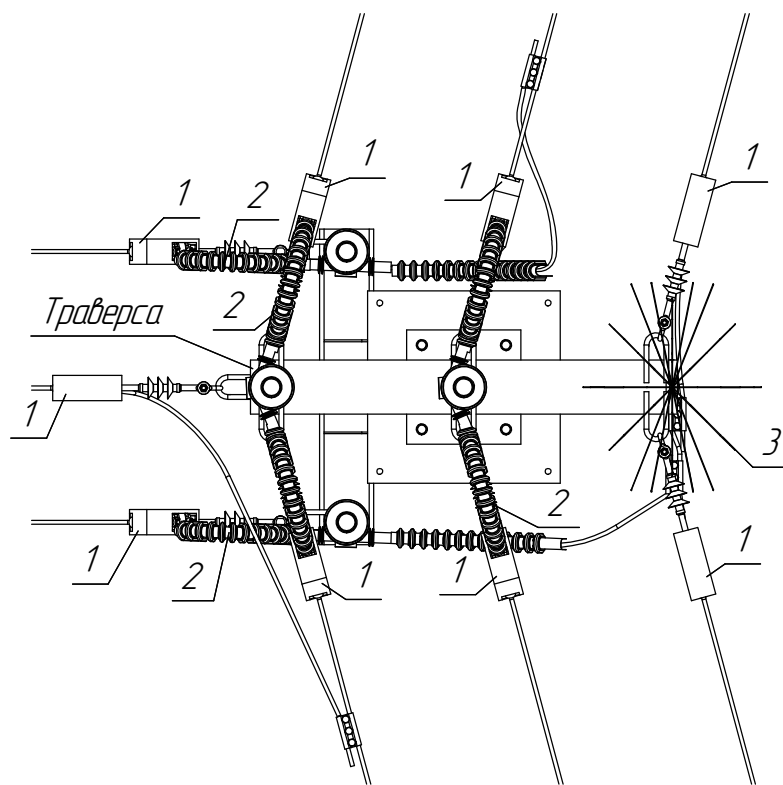
Инд. № докл.

Взам. инв. №

Подп. и дата

Инд. № подл.

Вид сверху



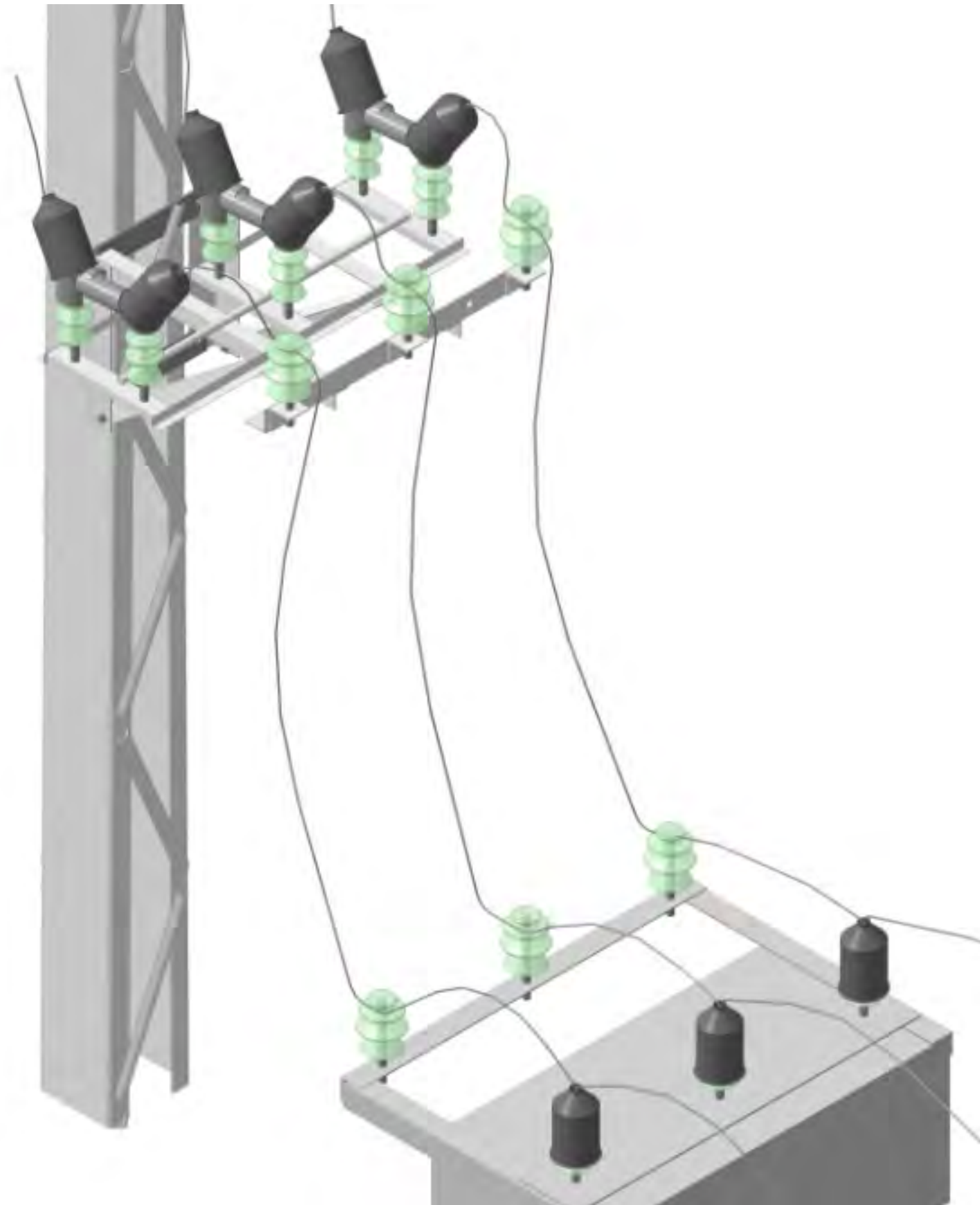
Примечания:

1. На чертеже представлен пример установки птицевозащитных устройств типа ПЗУ-6-10кВ-НБ-НГ, ПЗУ-6-10кВ-МЛ-НГ и ЛЭП-защитного устройства типа АПЗУ-Е2-650 на анкерную угловую опору типа АЧ010ГИ-2М.
2. Крепление птицевозащитного устройства типа ПЗУ-6-10кВ согласно ОЭМЗ-ОГП-ТП.УЗП.010.001-41
3. В случае применения изоляторов с длиной изолированной части 600 мм и более возможно отказаться от применения птицевозащитных устройств, монтируемых на натяжной зажим.
4. Применение ЛЭП-защитного устройства типа АПЗУ-Е2-650 не является обязательным условием и определяется проектом ВЛ (ВЛЗ).
5. В случае применения изолированного кабеля без нарушения защитной оболочки при монтаже возможно отказаться от птицевозащитных устройств типа ПЗУ-6-10кВ-НБ на натяжной зажим.
6. Выбор модели птицевозащитного устройства контактного типа основывается на принятом в проекте способе монтажа, типе применяемых изоляторов и требованиях, предъявленных к ПЗУ по условию их применения.
7. Обводку шлейфа под траверсой рекомендуется выполнять с соблюдением минимально допустимого расстояния 600 мм для предотвращения замыкания на землю.
8. Монтаж ПЗУ производится согласно руководству по эксплуатации ООО "Эко-НИОКР".

ОЭМЗ-ОГП-ТП.УЗП.010.001-38

Изм.	Лист	№ док.	Подп.	Дата	Устройство птицевозащиты на анкерных угловых опорах типа АЧ010Г-2М(УМ), АЧ010ГИ-2М(УМ), АЧ010Г-2Т, АЧ010ГИ-2Т со штыревой и натяжной изоляцией	Лист	Масса	Масштаб
Разраб.		Шинкевич		06.17				
Пров.		Кобец		06.17				
Т.контр.								
Н.контр.		Хмелевский		06.17				
Утв.		Касьян		06.17				
Монтажный чертеж						Лист	Листов	1
АО "Омский ЭМЗ"								

Вариант 1 (с изолированными проводами)



Поз.	Обозначение	Наименование	Кол-во шт.	Примечание
1	ТУ 2291-001-25526559-2014	ПЗУ-6-10кВ-ТР-НГ	1	крепление-9 шт. на комплект
	ТУ 3494-001-25526559-2007	или ПЗУ-6-10кВ-ТР		крепление-9 шт. на комплект

Примечания:

1. На чертежах представлен пример установки комплекта птицевозащитных устройств типа ПЗУ-6-10кВ-ТР-НГ и птицевозащитных устройств типа ПЗУ-6-10кВ-МЛ-НГ на разъединителе РЛНД-10 и КТП 10/0,4 кВ.
2. Рассмотрены два варианта устройства птицевозащиты, установка ПЗУ на разъединителе РЛНД-10 и КТП с применением на ВЛ изолированного провода и неизолированного.
3. Выбор модели комплекта птицевозащитных устройств типа ПЗУ-6-10кВ-ТР-НГ основывается на требованиях, предъявленных к ПЗУ по условию их применения.
4. Выбор модели птицевозащитных устройств контактного типа основывается на принятом в проекте способе монтажа, типе применяемых изоляторов и требованиях, предъявленных к ПЗУ по условию их применения.
5. Монтаж ПЗУ производится согласно руководству по эксплуатации ООО "Эко-НИОКР".

ОЭМЗ-ОГП-ТП.УЗП.010.001-39

Изм.	Лист	№ док.	Подп.	Дата	Устройство птицевозащиты на разъединителе и вводах токоведущих проводов в КТП	Лист	Масса	Масштаб
Разраб.		Шинкевич		06.17				
Пров.		Кодец		08.17		Лист 1	Листов 2	
Т.контр.								
Н.контр.		Хмелевский		06.17	Монтажный чертеж	АО "Омский ЭМЗ"		
Утв.		Касьян		06.17				

Перв. примен.

Справ. №

Подп. и дата

Инд. № дубл.

Взам. инв. №

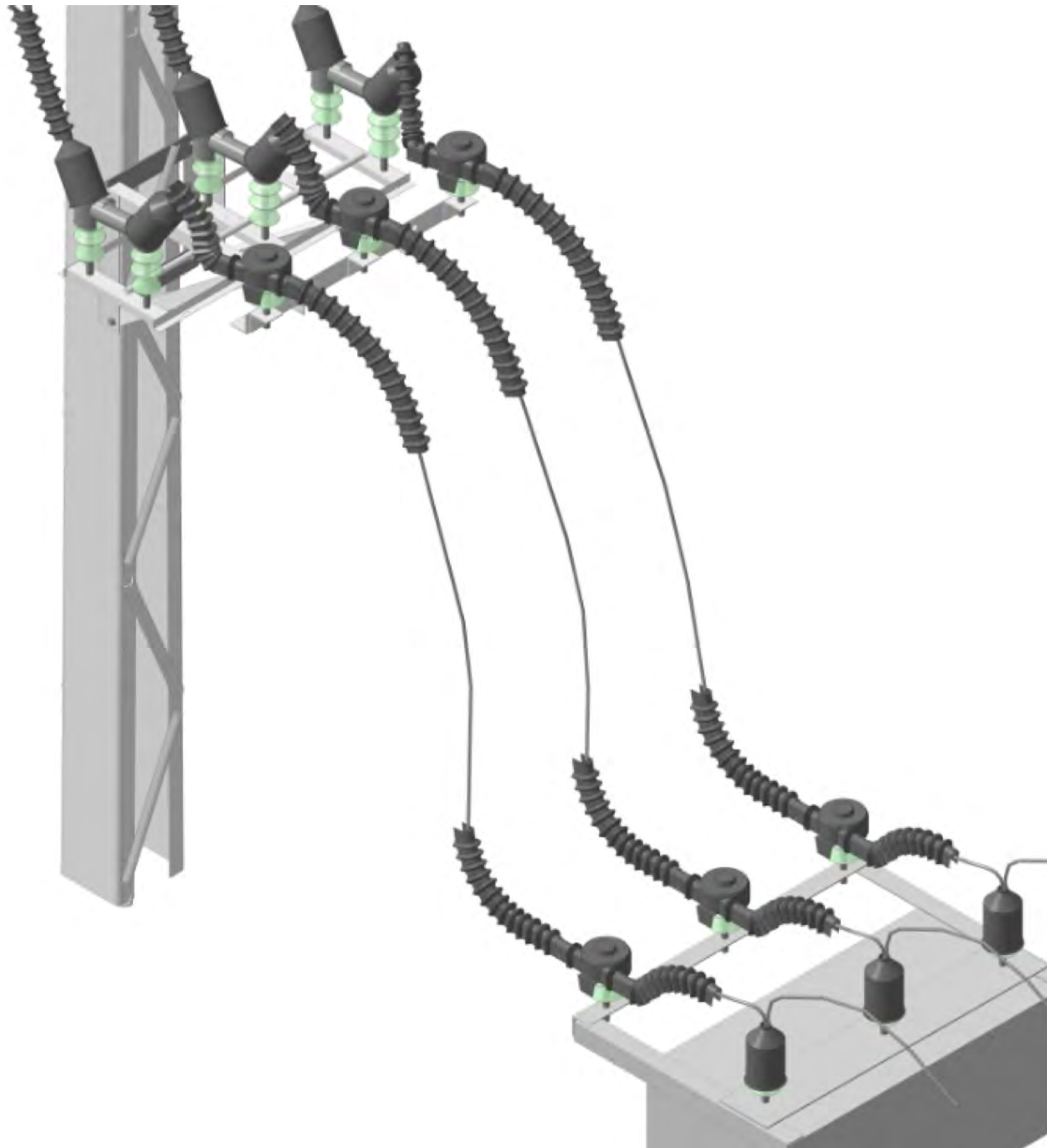
Подп. и дата

Инд. № подл.

06.06.2017г.

034

Вариант 2 (с неизолированными проводами)

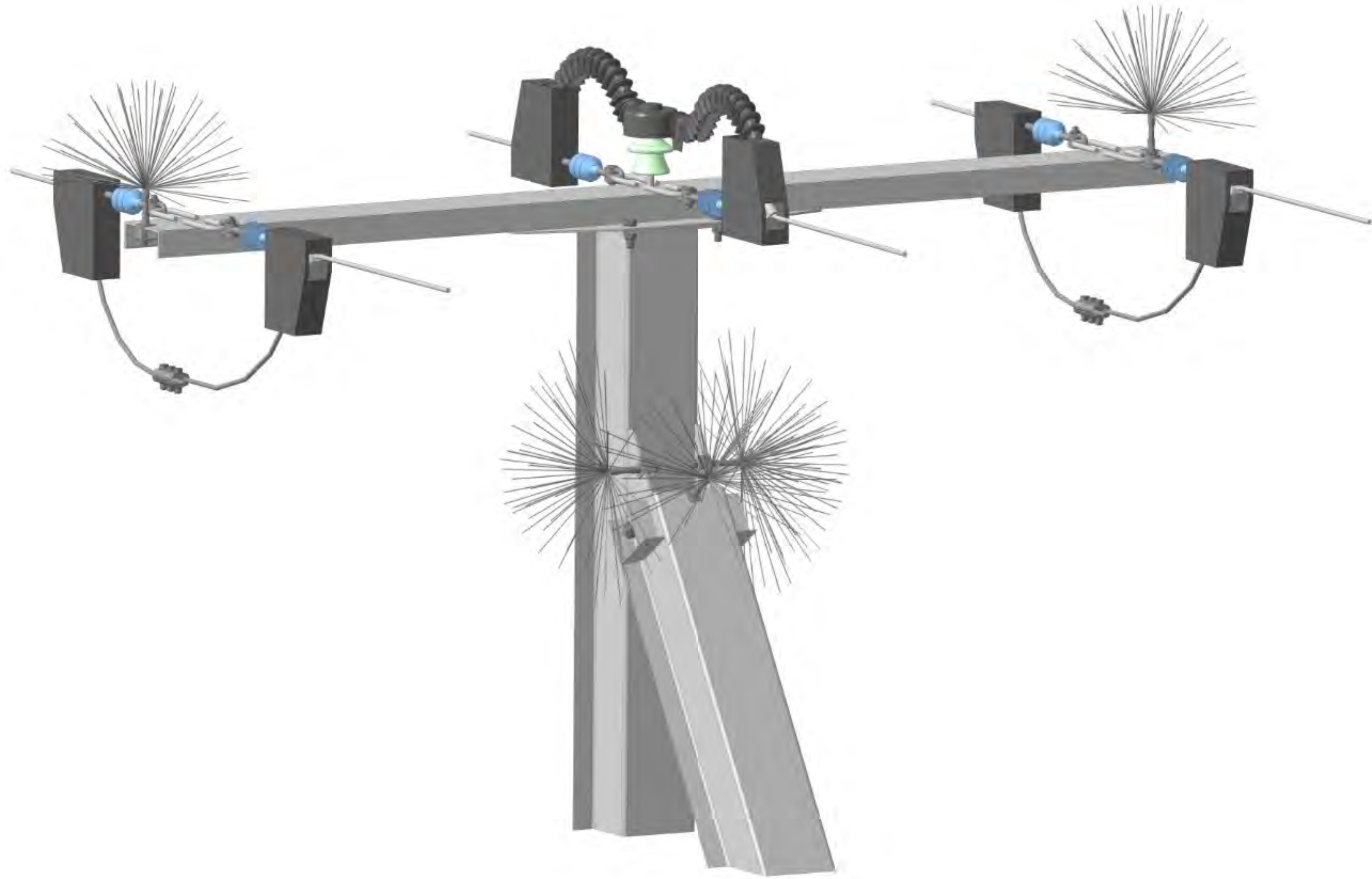


Поз.	Обозначение	Наименование	Кол-во шт.	Примечание
1	ТУ 2291-001-25526559-2014	ПЗУ-6-10кВ-ТР-НГ	1	крепление-9 шт. на комплект
	ТУ 3494-001-25526559-2007	или ПЗУ-6-10кВ-ТР		крепление-9 шт. на комплект
2	ТУ 2291-001-25526559-2014	ПЗУ-6-10кВ-МЛ-НГ	6	крепление-6 шт. на комплект
	ТУ 3494-001-25526559-2007	или ПЗУ-6-10кВ-МЛ		крепление-6 шт. на комплект
	ТУ 3494-001-25526559-2007	или ПЗУ-6-10кВ-МЛ-2		крепление-6 шт. на комплект
	ТУ 2291-001-25526559-2014	или ПЗУ-6-10кВ-МЛ-2-НГ		крепление-6 шт. на комплект
	ТУ 3494-001-25526559-2007	или ПЗУ-6-10кВ-С-10		крепление-4 шт. на комплект
	ТУ 3494-001-25526559-2007	или ПЗУ-6-10кВ-Г		крепление-4 шт. на комплект
	ТУ 3494-001-25526559-2007	или ПЗУ-6-10кВ-П		крепление-6 шт. на комплект
	ТУ 3494-001-25526559-2007	или ПЗУ-6-10кВ-Т		крепление-6 шт. на комплект

Инд. № подл.	034
Подп. и дата	Ильин 06.06.2017г.
Взам. инв. №	
Инд. № инв.	
Подп. и дата	

Изм.	Лист	№ докум.	Подп.	Дата	0ЭМЗ-ОГП-ТП.УЗП.010.001-39	Лист
						2

Пример устройства защиты млекопитающих на анкерных опорах типа А10Г(У)-1, А10ГИ(У)-1



Инд. № подл.	Подп. и дата	Взам. инв. №	Инд. № дудл.	Подп. и дата
034	<i>[Signature]</i> 06.06.2017г.			

Изм.	Лист	№ докум.	Подп.	Дата	03М3-0ГП-ТП.УЗП.010.001-40	Лист
						2

Перв. примен.

Справ. №

Подп. и дата

Инд. № дубл.

Взам. инв. №

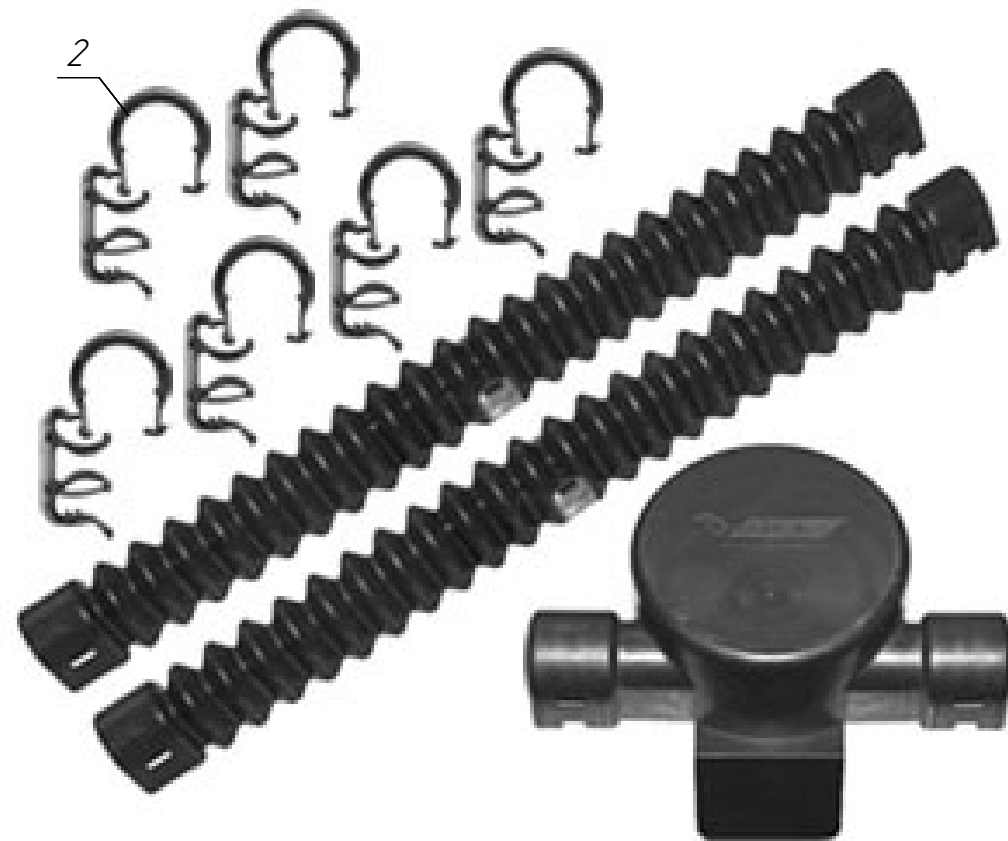
Подп. и дата

Инд. № подл.

Вариант 1

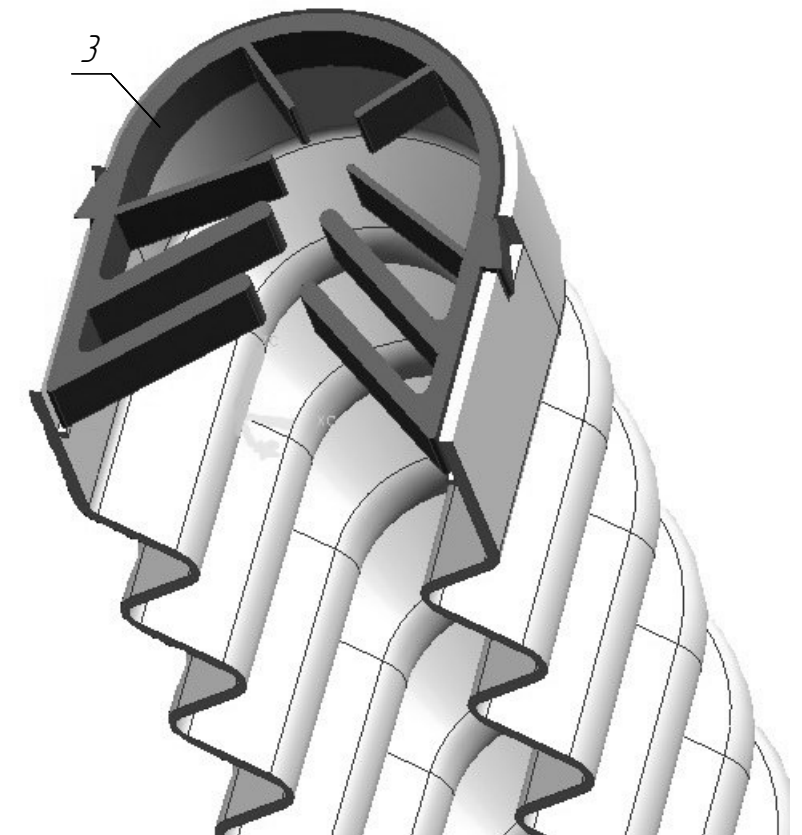


Вариант 2



Поз.	Обозначение	Наименование	Кол-во шт.	Примечание
1	КС	одноразовые крепления в виде стяжек		
2	КЗ	крепления многоразового использования защелки ЗМИ-1		
3		крепления многоразового использования защелки ЗМИ-2		

Вариант 3



Примечания:
 1. Существует три варианта крепления птицезащитных устройств контактного типа на проводах (в зависимости от комплектации):
 -при помощи стяжек (одноразовое крепление; КС);
 -при помощи защепок ЗМИ-1 (многоразовое использование; КЗ);
 -при помощи защепок ЗМИ-2 (многоразовое использование). Применение данного типа крепления позволяет выполнять монтаж ПЗУ на ВЛ (ВЛ/З) при помощи оперативной штанги с земли, без снятия напряжения.
 2. Количество креплений на комплект зависит от модели птицезащитного устройства контактного типа.

ОЭМЗ-ОГП-ТП.УЗП.010.001-41

Изм.	Лист	№ док.	Подп.	Дата	Лит.	Масса	Масштаб
Разраб.		Шинкевич		06.17			
Пров.		Кобец		06.17			
Т.контр.							
Н.контр.		Хмелевский		06.17			
Утв.		Касьян		06.17			

Средства крепления ПЗУ контактного типа на проводах

Монтажный чертеж

Лист	Масса	Масштаб
Лист	Листов	1

АО "Омский ЭМЗ"